

**GALILEO  
WINDOWS**



**ITALIAN STYLE**

# CATALOG PRODUCE





# GreenEvolution **76** MD

**Premium**



**1,0** UF fino a 1.0 W/m<sup>2</sup>K

**3** GUARNIRE

**6** CAMERE ISOLAMENTO

**76** PROFONDITÀ

**R** ALA DI RISTRUTTURAZIONE 35/60



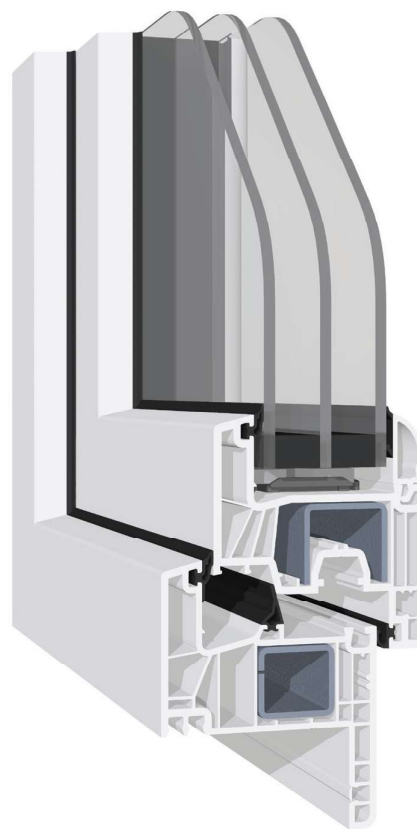


La piattaforma **GreenEvolution 76 Premium** si distingue per innovazione e sostenibilità. Questo sistema di profili offre un alto livello di personalizzazione, una varietà attrattiva di design e materiali.

Con un grande apporto di luce e confort termico aumentato, i profili **GreenEvolution 76** aiutano all'aumento della qualità della vita individuale.

Il **GreenEvolution 76 MD Premium** è un profilo di alta qualità, che soddisfa i criteri tecnici, ecologici e di sicurezza. Esso è munito di 3 guarnizioni di impermeabilizzazione e un'armatura solida tanto nello stipite, quanto nel telaio, garantendo la stabilità e la sicurezza dei serramenti. Combinando un pacchetto di vetro superiore e degli infissi corretti, il profilo **GreenEvolution 76** offre performances aumentate in ciò che riguarda l'isolamento fonico e termico, nonché la sicurezza contro l'effrazione.

Questa soluzione è concepita per offrire un rapporto qualità-prezzo eccellente, a modo che sia accessibile per tutti i clienti che desiderano investire in finestre e porte durature, sicure e efficienti da punto di vista energetico.



# GreenEvolution **76** AD

## Premium



**1,1** UF fino a 1.1 W/m<sup>2</sup>K

**2** GUARNIRE

**6** CAMERE ISOLAMENTO

**76** PROFONDITÀ





GreenEvolution 76 AD Premium rappresenta la scelta ideale per coloro che desiderano conferire alla loro casa un aspetto estetico piacevole, con una nota distintiva.

Grazie alla geometria del profilo, quest'opzione trasforma la casa in un ambiente elegante e raffinato. Il sistema di profili con 6 camere di isolamento, con una profondità di 76 mm e 2 guarnizioni di impermeabilizzazione, garantisce un isolamento termico e fonico ottimo, offrendo nello stesso tempo un livello corretto di sicurezza.

#### Caratteristiche:

- Coefficiente di isolamento termico 1,1 W/(m<sup>2</sup>K)
- Isolamento fonico fino a 47 dB
- Classe di sicurezza fino a RC2
- Profondità costruttiva di 76 mm
- Altezza visibile telaio 48 mm
- Altezza visibile stipite 70 mm

# GreenEvolution **76**<sub>AD</sub>

## Standard



**1,2** UF fino a  
1.2 W/m<sup>2</sup>K

**2** GUARNIRE

**5** CAMERE  
ISOLAMENTO

**76** PROFONDITÀ





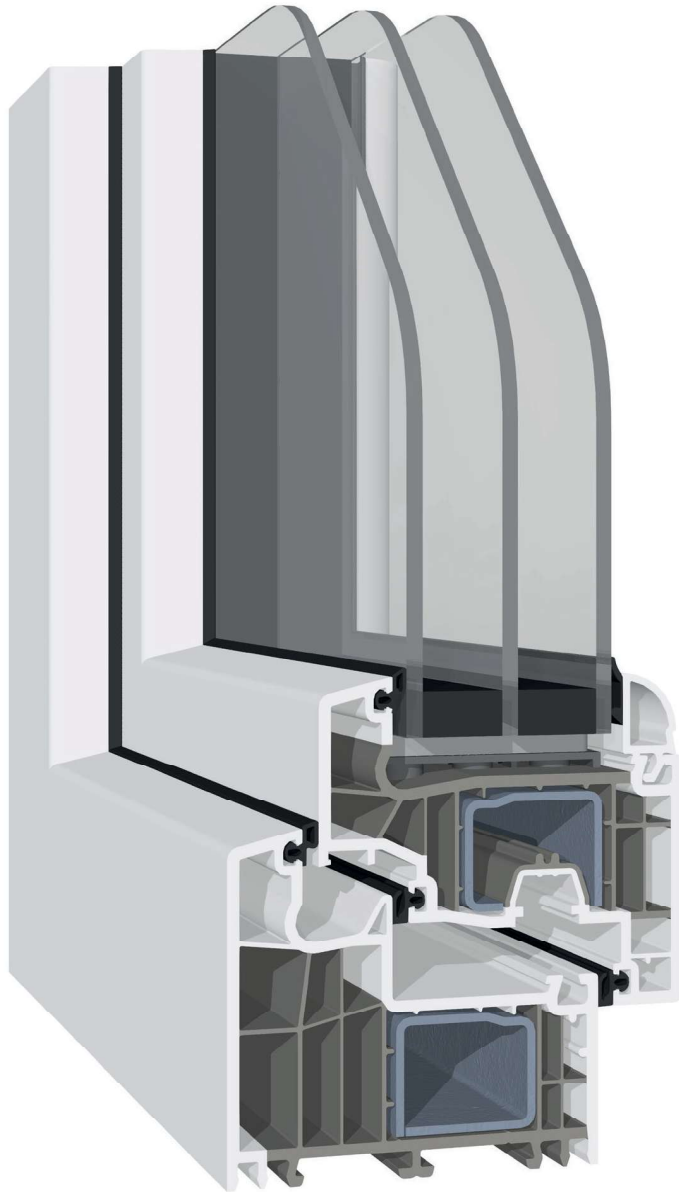
**GreenEvolution 76 AD Standard** rappresenta la soluzione economica per ridefinire il confort nella vostra casa. Grazie alla geometria del profilo, quest'opzione trasforma la casa in un ambiente elegante e raffinato.



**Il sistema di profili con 5 camere** di isolamento, con una profondità di 76 mm e 2 guarnizioni di impermeabilizzazione garantisce un isolamento termico e fonico ottimo, offrendo nello stesso tempo un livello corretto di sicurezza.

L'entrata migliore della luce fa il sistema attraente per posti con poche ore soleggiate per il miglioramento della situazione di illuminazione. In posti con ore soleggiate oltre la media durante l'inverno, aiuta all'ottimizzazione dell'entrata dell'energia.

# BluEvolution 92



**0,94** UF fino a  
0.94 W/m<sup>2</sup>K

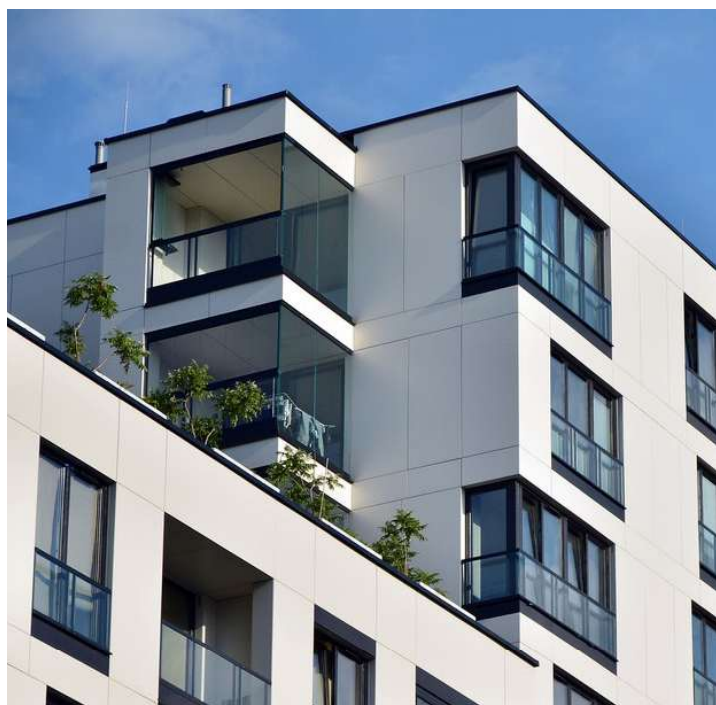
**3** GUARNIRE

**6** CAMERE  
ISOLAMENTO

**92** PROFONDITÀ

**A** PLACCATURA  
ALLUMINIO





## BluEvolution 92

Il sistema di profili BluEvolution 92 riunisce una tecnologia avanzata con il design moderno e funzionale, creando una nuova generazione di finestre di prima classe.

La struttura ottimizzata a 6 camere e una profondità costruttiva di 92 mm assicurano un isolamento termico rimarcabile e un'efficienza energetica ottima.

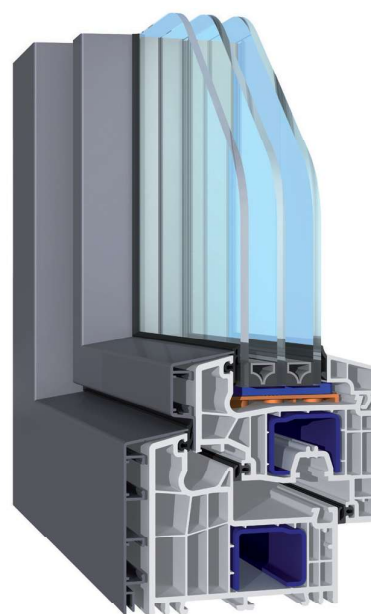
Grazie all'ampiezza ridotta a solo 118 mm, alla caratteristica di recupero dell'energia solare tramite l'incidenza aumentata della luce e alla sostenibilità ecologica offerta da un materiale plastico 100% riciclabile, questo sistema si allinea alle tecnologie del futuro della Salamander.



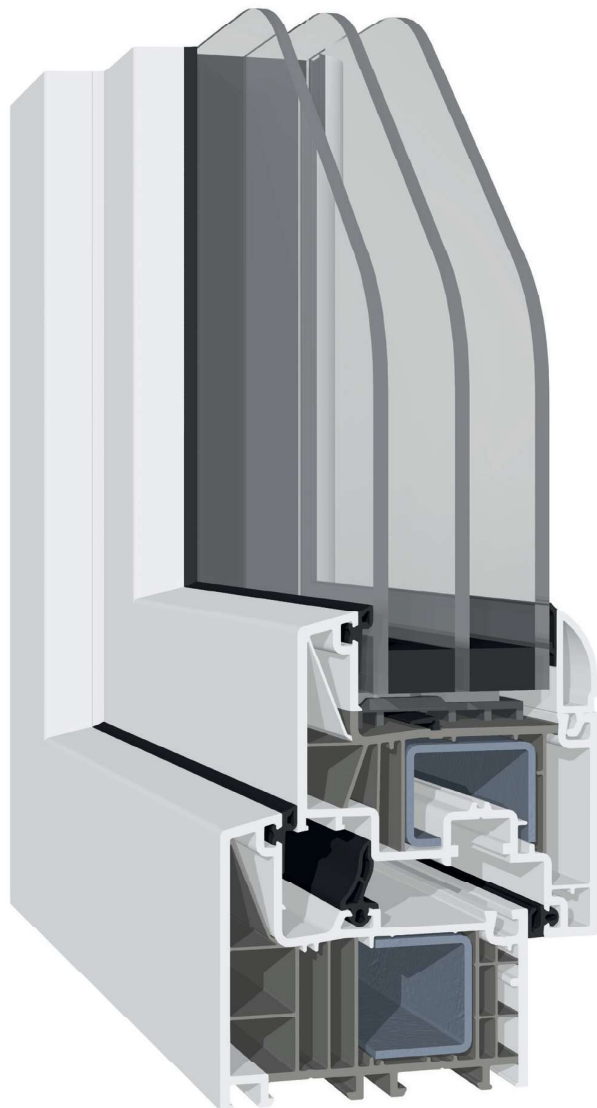
## Bluevolution 92 Placcato con alluminio

Il sistema più performante, può essere integrato da una placcatura esterna con alluminio per ottenere la combinazione di top tra l'efficienza energetica dei profili in PVC e la durabilità aumentata dell'alluminio.

**Le finestre BluEvolution 92** offrono il miglior isolamento termico che possiamo garantire come standard. Sono equipaggiate con un pacchetto di vetro triplice, profili con una profondità di 92 mm, tre guarnizioni - elementi che hanno un impatto positivo sul coefficiente di trasferimento termico ottenuto. Tutto questo le rende molto ricercate dai clienti che mirano il più alto livello dell'efficienza energetica.



# BluEvolution 82

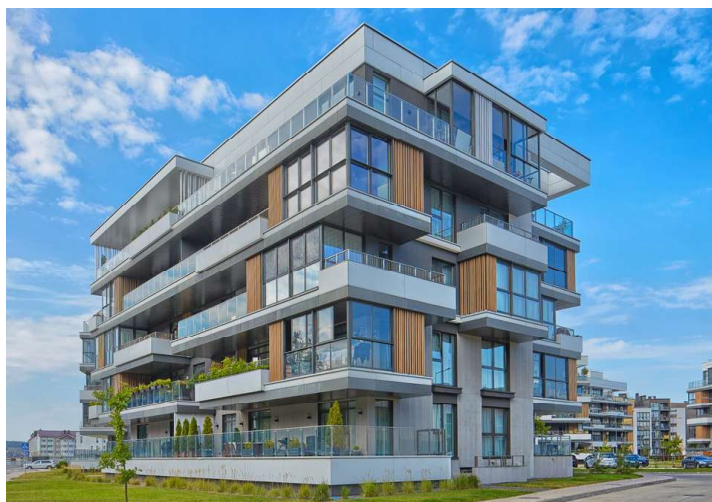


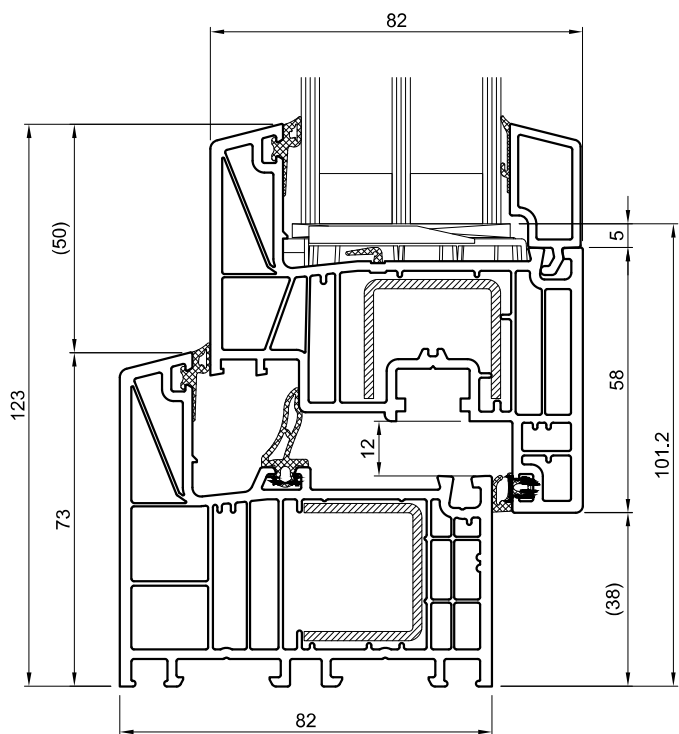
**0,98** UF fino a  
0.98 W/m<sup>2</sup>K

**3** GUARNIRE

**6** CAMERE  
ISOLAMENTO

**82** PROFONDITÀ





Figurile nu sunt reprezentate la scară.

**Il sistema BluEvolution 82 mm** è un sistema innovativo di nuova generazione, con 6 camere di isolamento fonico e un'ampiezza costruttiva di 82 mm. Corredato di una tecnologia sofisticata di tenuta stagna, offre un isolamento termico eccellente e una protezione energetica ottima.

La guarnizione centrale migliora le proprietà di isolamento fonico e acustico e assicura una protezione durevole anche in condizioni climatiche severe. Inoltre, la possibilità di fissazione ottima dei bloccanti di sicurezza assicura il raggiungimento di norme di sicurezza superiori.



### Sistema con guarnizioni in mezzo:

- Tecnologia di tenuta concepita in maniera intelligente per un'efficienza energetica ottima

- Adeguato in modo ottimo come elemento di costruzione compatibile con le case passive

- Termoisolazione eccezionale a triplice vetrata opzionale abbinamento periferico integrato, migliorata a livello termico

### Termoisolamento

#### MD

Fino a  $U_f$  0.98 W/(m<sup>2</sup>K)

Fino a  $U_w$  0.73 W/(m<sup>2</sup>K)

#### AD

Fino a  $U_f$  1.10 W/(m<sup>2</sup>K)

Fino a  $U_w$  0.77 W/(m<sup>2</sup>K)

### Isolamento fonico

47 dB

### Sicurezza

up to RC2

### Profondità costruttiva

82 mm

### Altezza visibile

107/123 mm

### Dimensioni massime

Telaio standard: ampiezza fino a max. 1.500 mm altezza fino a max. 2.500 mm

Telaio porta da balcone: ampiezza fino a max. 1.600 mm altezza fino a max. 2.500 mm

Telaio porta d'entrata - ampiezza fino a max. 1.200 mm altezza fino a max. 2.400 mm

Il coefficiente di trasferimento di calore  $U$ : in W/(m<sup>2</sup>K)

Tanto è piccolo il valore dell' $U$ , tanto sono basse le perdite di calore durante l'inverno e la trasmissione del calore durante l'estate.  $U_f$  (quadro) e il valore della combinazione quadro-dietro,  $U_w$  (finestra) quella dell'intera struttura incluse le finestre.

Per  $U_g$  0,5 con guarnizione di margine 0,03 e elemento di finestra 1230 x 1490 mm

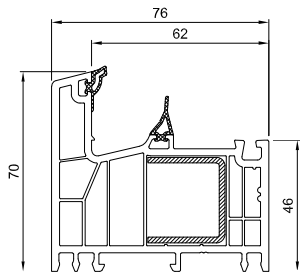
### Tipi di apertura

Finestre battenti, oscillanti e ribaltabili, porta d'entrata secondaria, porta pieghevole o porta oscillo-scorrevoles, porta d'entrata

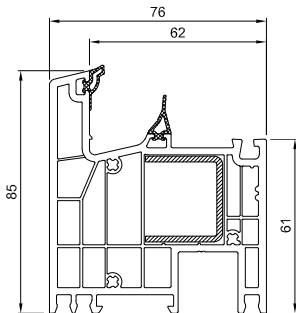
Ci riserviamo il diritto a delle modifiche, errori, errori di stampa e tipografici

# Tacchi

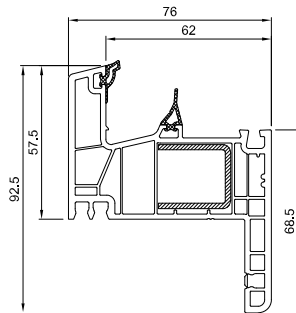
## GreenEvolution **76 MD Premium**



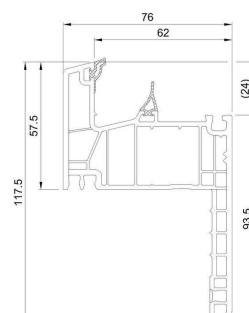
760008



760012

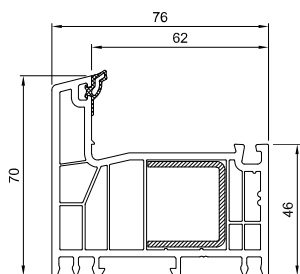


760021

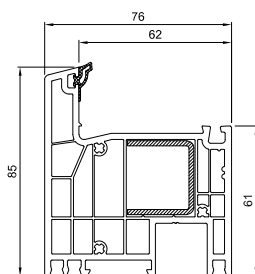


760024

## GreenEvolution **76 AD Premium**

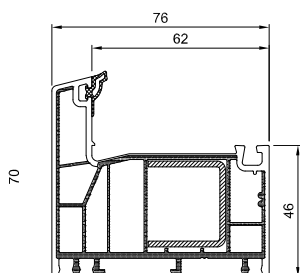


760007



760011

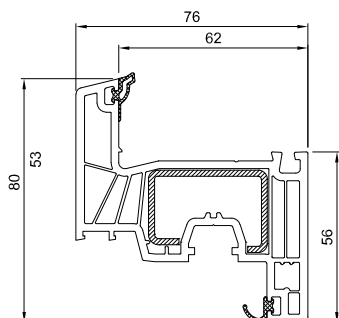
## GreenEvolution **76 AD Standard**



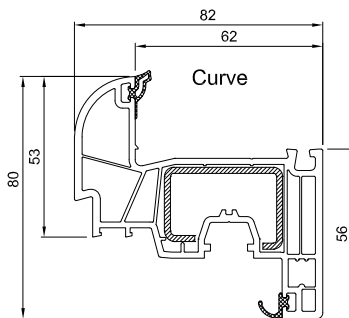
760003

# Telaio

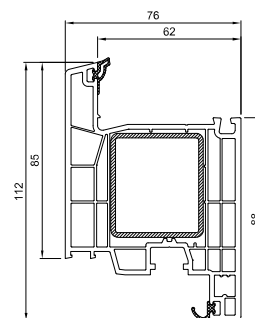
## GreenEvolution 76 MD & 76 AD Premium



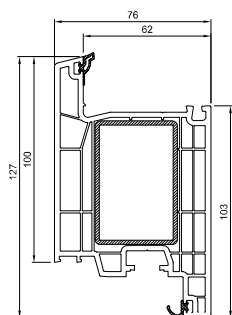
761003



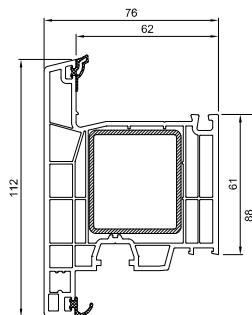
761004



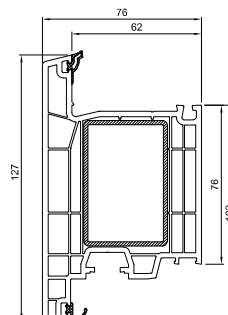
761008



761014

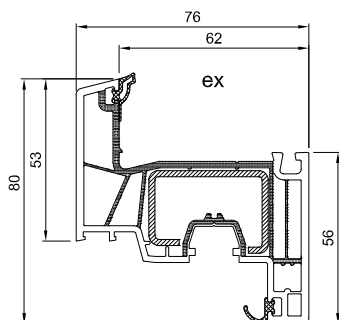


761009



761015

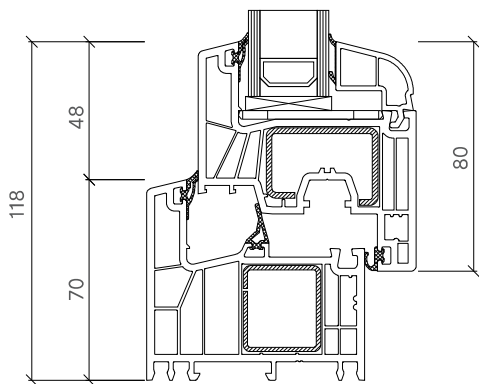
## GreenEvolution 76 AD Standard



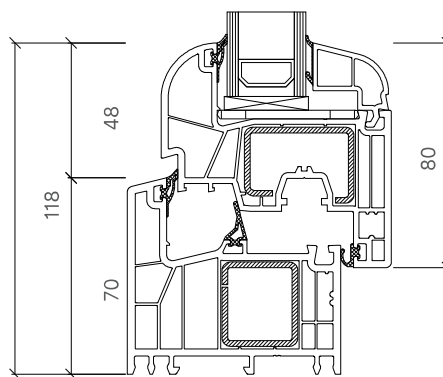
761002

# Sezione

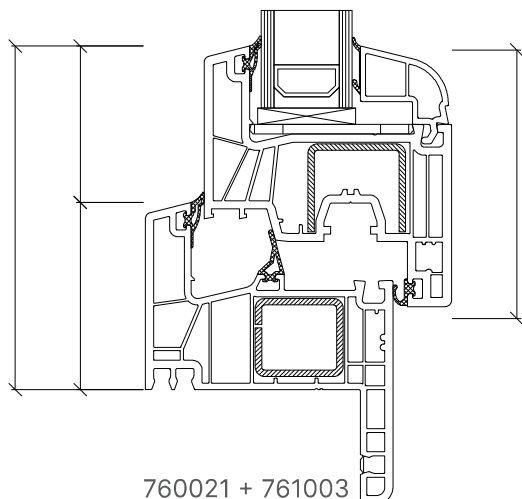
## GreenEvolution 76 MD Premium



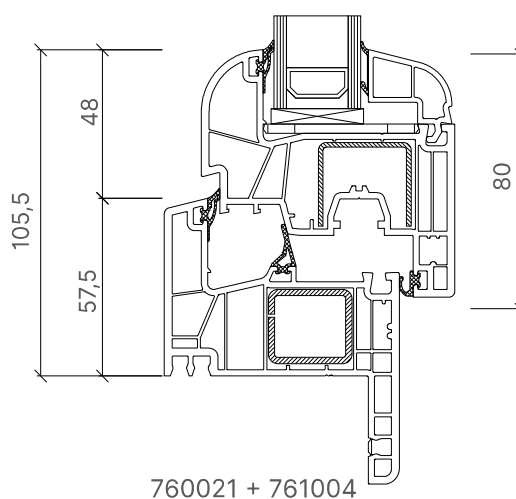
760008 + 761003



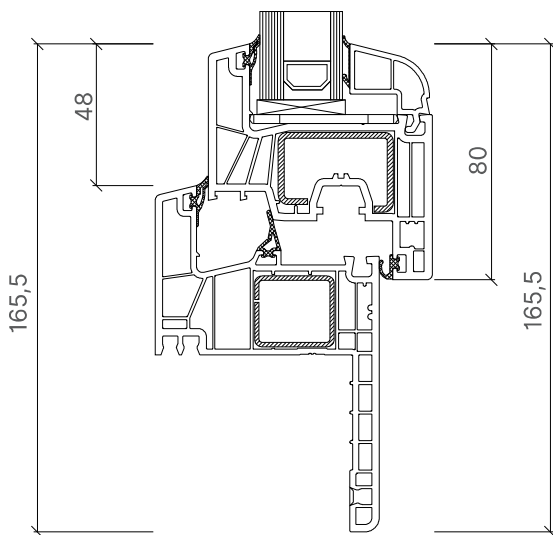
760008 + 761004



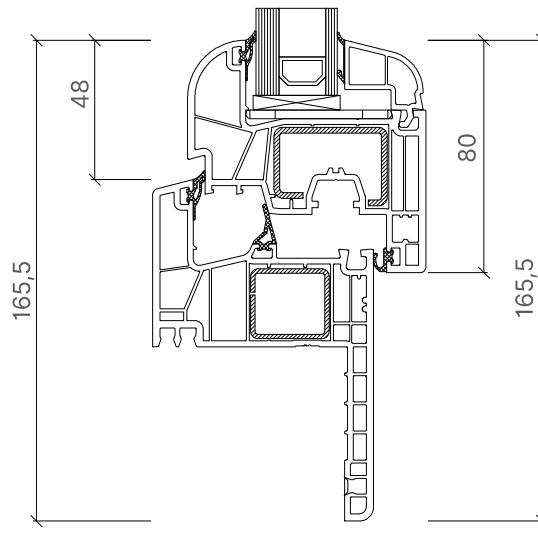
760021 + 761003



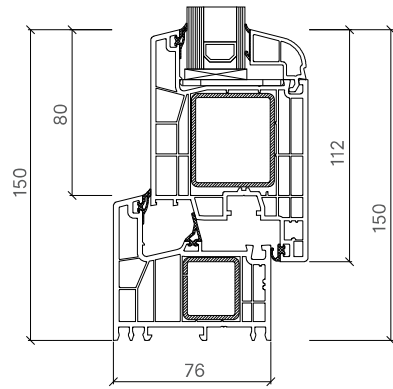
760021 + 761004



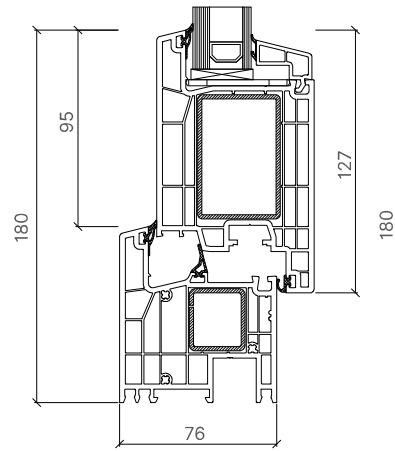
760024 + 761003



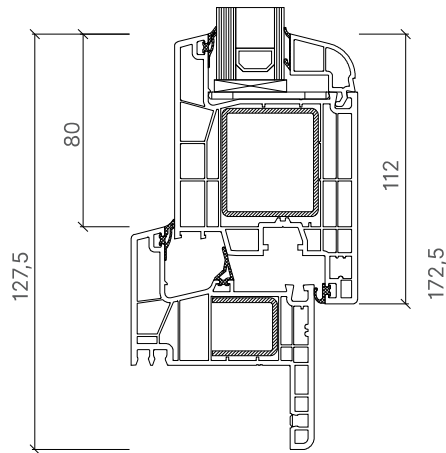
760024 + 761004



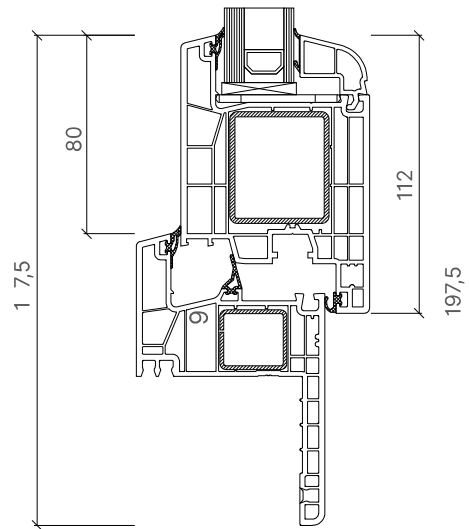
760008 + 761008



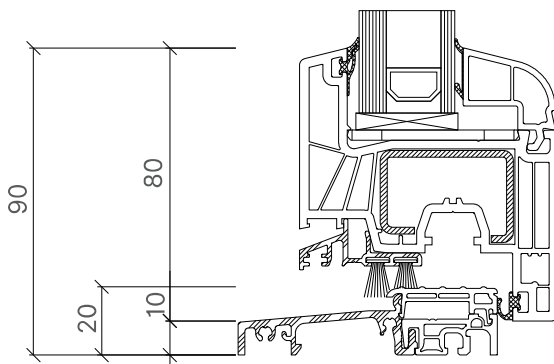
760012 + 761014



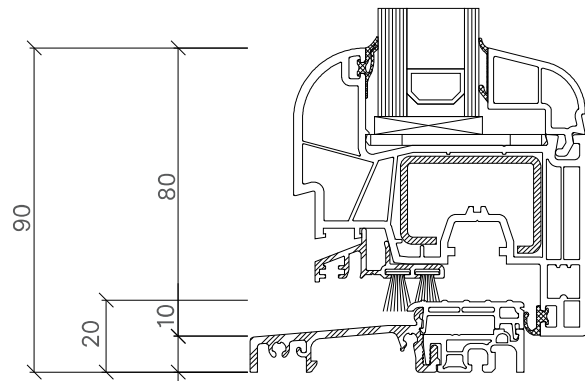
760021 + 761008



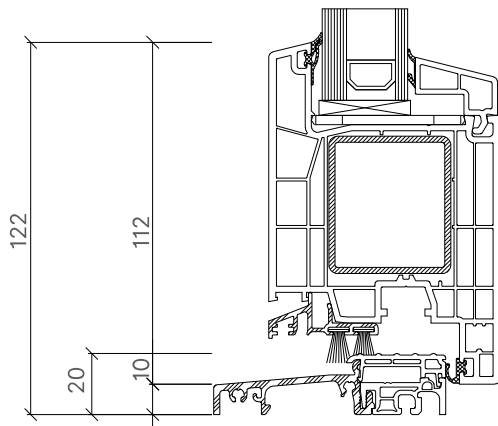
760024 + 761008



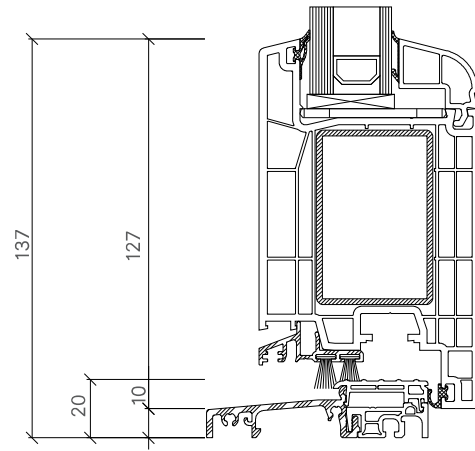
Soglia in alluminio + 761003



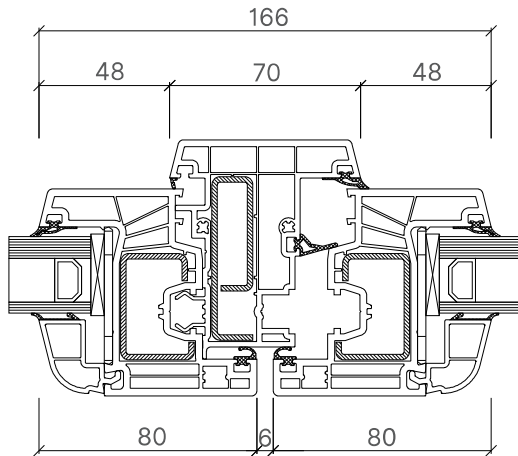
Soglia in alluminio + 761004



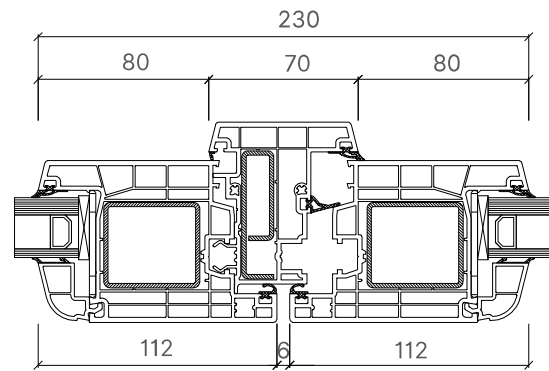
Soglia in alluminio + 761008



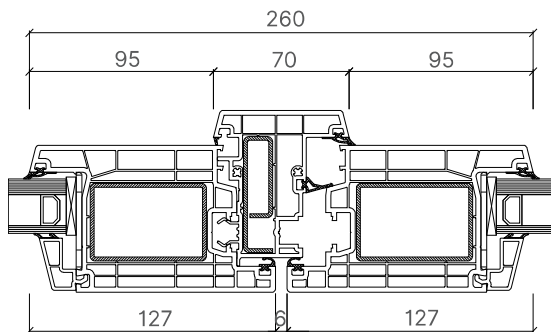
Soglia in alluminio + 761014



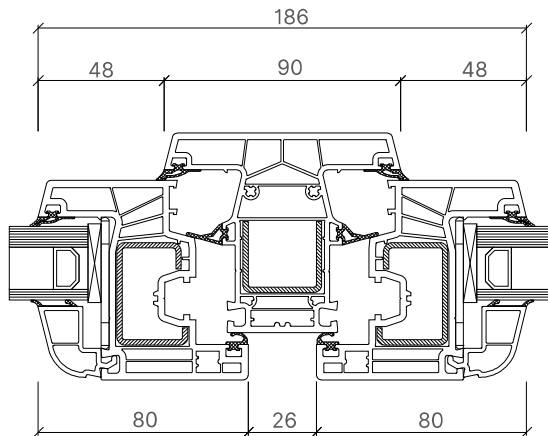
PILASTRO 766004 +  
TELAIO 761003



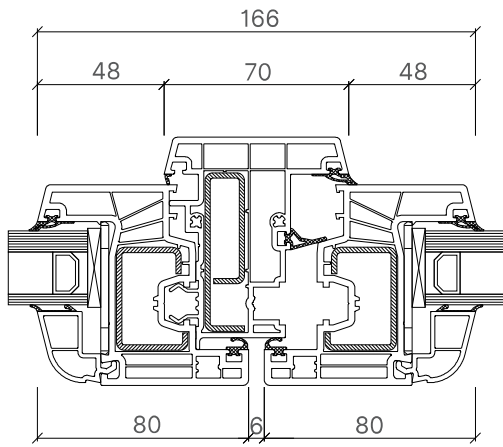
PILASTRO 766004 +  
TELAIO 761008



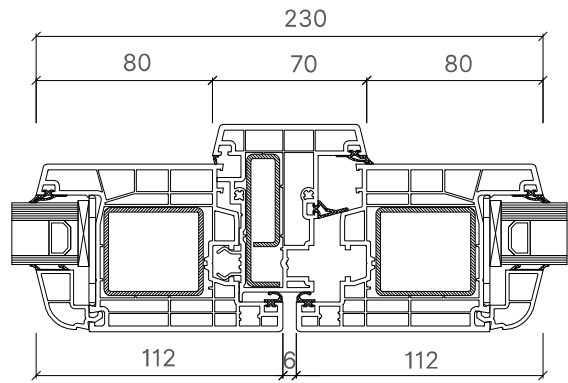
PILASTRO 766004 +  
TELAIO 761014



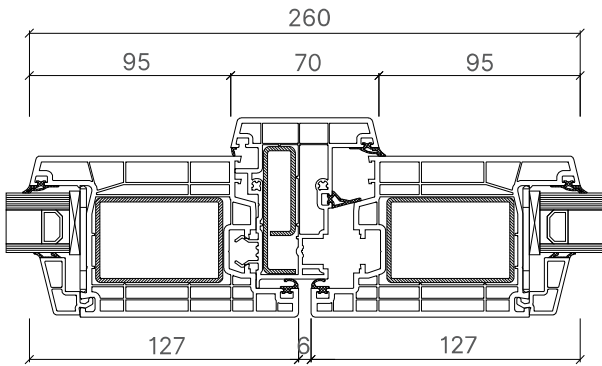
MONTANTE 762006 +  
TELAIO 761003



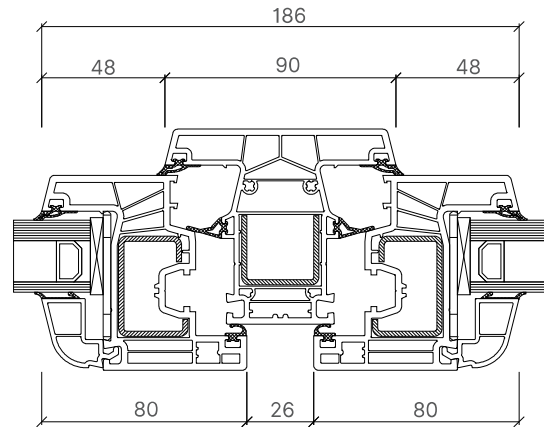
S. 12



S. 13



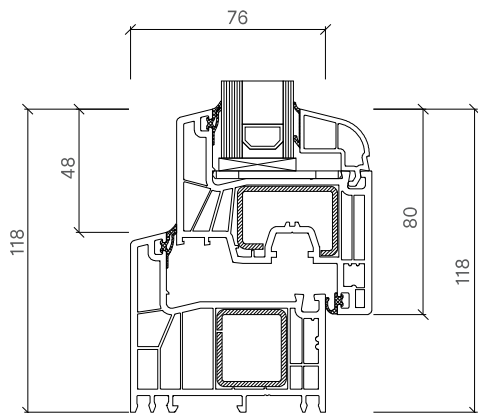
S. 14



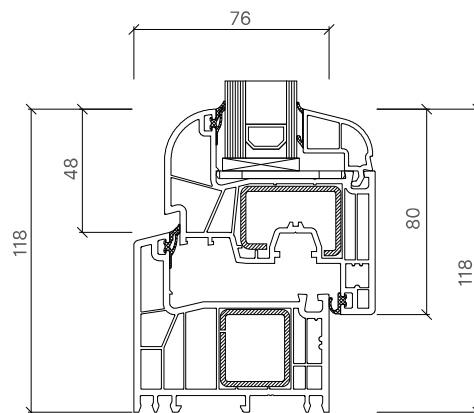
S. 15

# Sezione

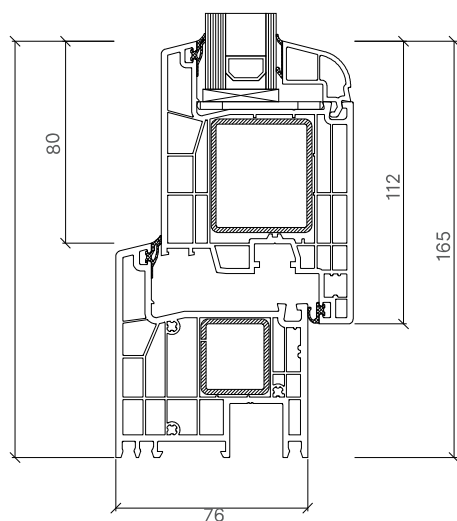
## GreenEvolution **76 AD Premium + AD Standard**



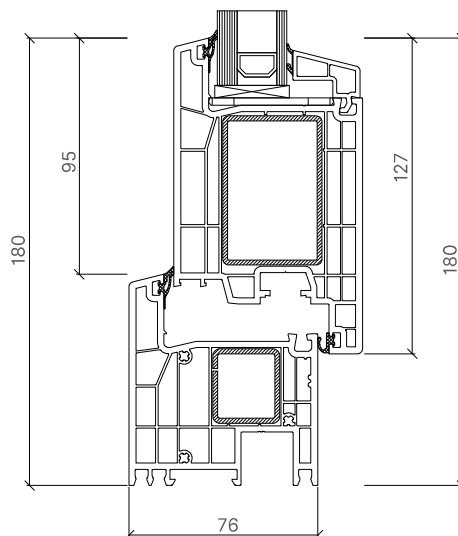
760008 + 761003



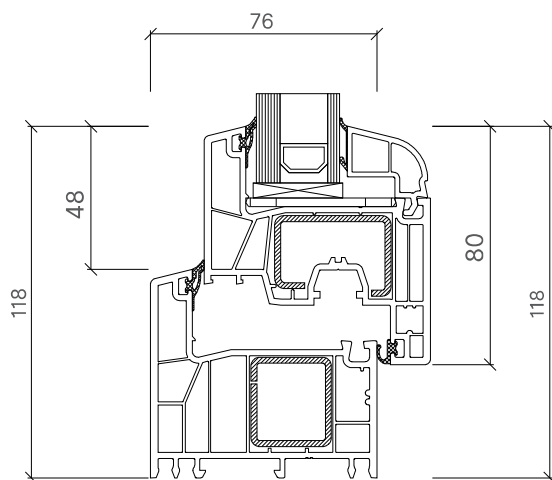
760008 + 761004



760021 + 761003

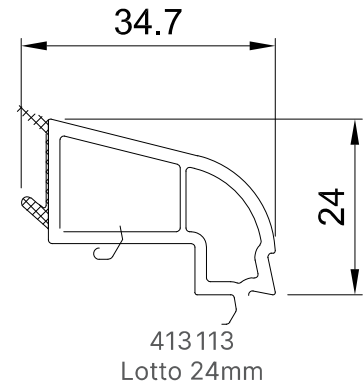
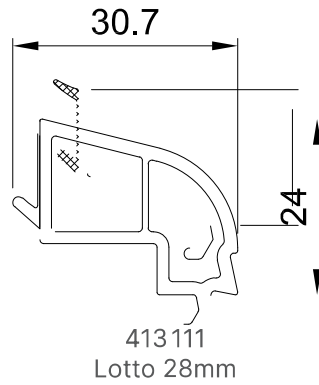
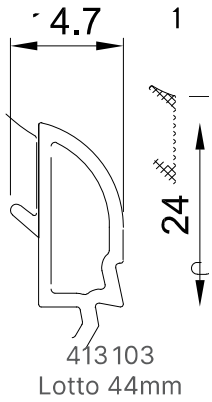


760021 + 761004

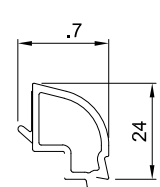
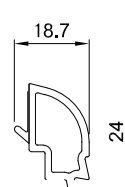
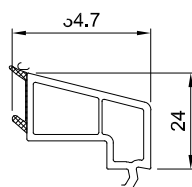
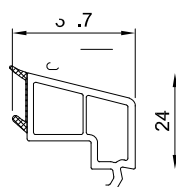
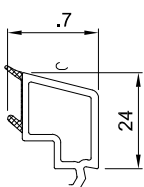
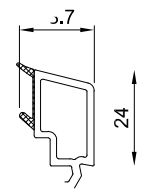
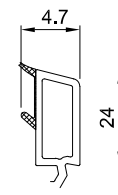
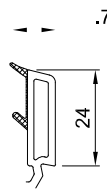
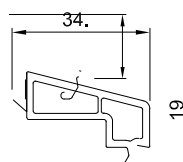
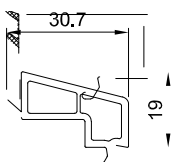
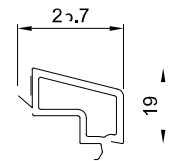
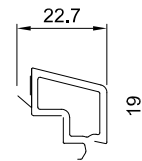
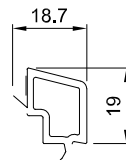
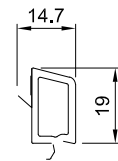
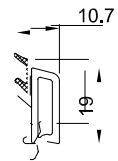


760024 + 761003

# Bacchette Standard

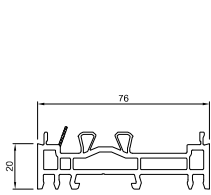


## Fatto su misura

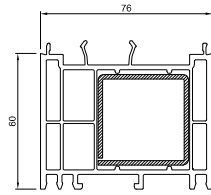


# Accessorio

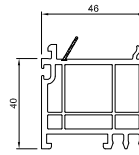
## Aggiunte sul tallone



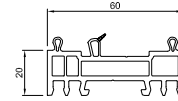
416160



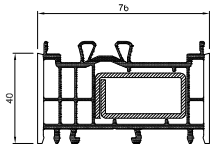
416170



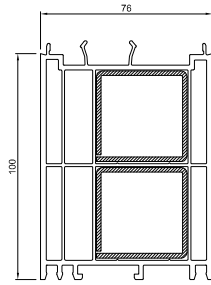
416146



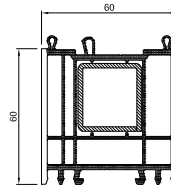
416157



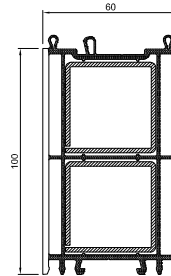
416167



416177

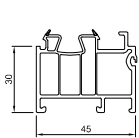


416168

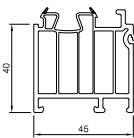


406177

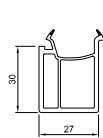
## Profilo adattatore avanzate



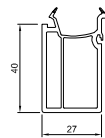
416106



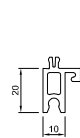
416100



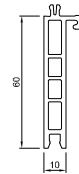
416131



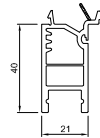
416141



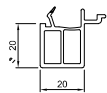
416148



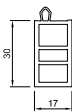
416147



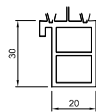
416142



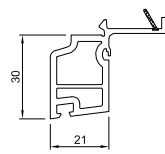
416122



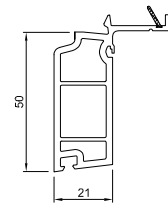
416107



416139

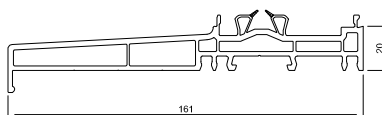


416133



416135

## Davanzale tipo supporto

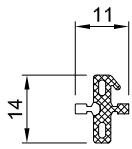


416112

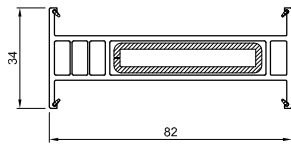


417115

# Maniche

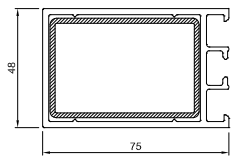


414 915



416 273

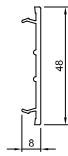
# Profili statici



416 269

Encasing profile

Steel pipe: 60x60 AR4630



416 311

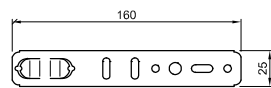
Cover profile



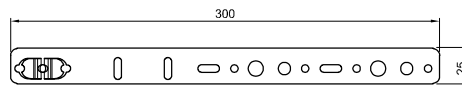
407 900

Fixing Nipple

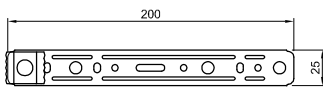
# Bride



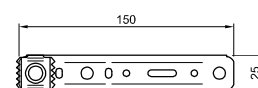
417 540



417 548

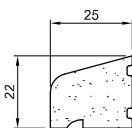


417 545

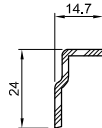


417 550

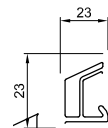
# Lacrimare



ZF1580



216 650

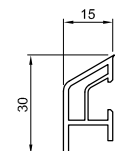


NP0220



ES0220

End caps



ZF1940



SG1940



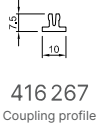
407 900



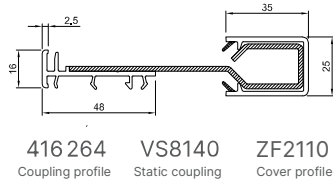
MZ1200

Fixing nipple

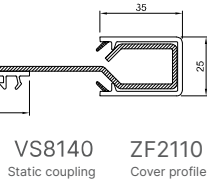
# Accoppiamenti statici



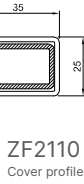
416 267  
Coupling profile



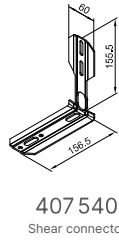
416 264  
Coupling profile



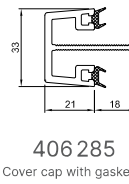
VS8140  
Static coupling



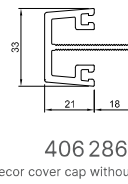
ZF2110  
Cover profile



407 540  
Shear connector



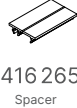
406 285  
Cover cap with gaskets



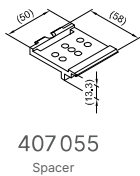
406 286  
Decor cover cap without gaskets



416 268  
Spacer



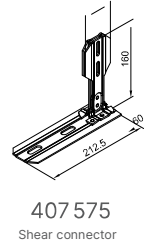
416 265  
Spacer



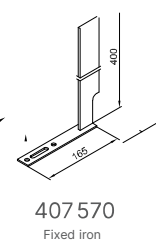
407 055  
Spacer



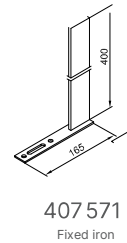
414 910  
Gasket, self-adhesive



407 575  
Shear connector



407 570  
Fixed iron

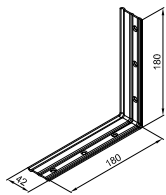


407 571  
Fixed iron



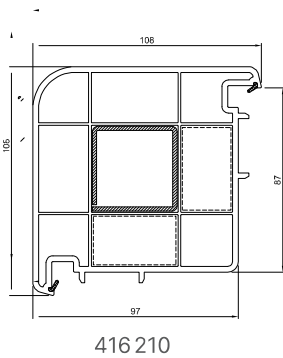
414 025  
Gasket for  
406 281  
406 286  
406 295

# Angoli

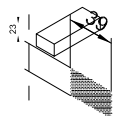


438 566

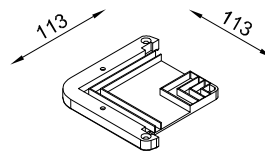
# Giunti angolari



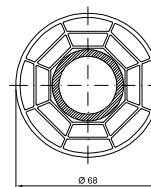
416 210



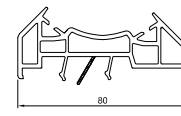
417 810



417 210



NP0160

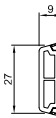


416 251



414 566  
Gasket for  
406 281  
406 286  
406 295

# Detti applicati



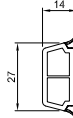
416 302



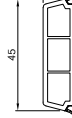
416 304



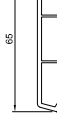
416 306



416 322



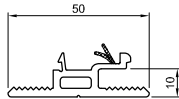
416 324



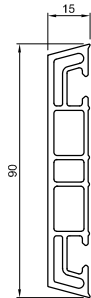
416 326

# Accessori 3

## Altri profili



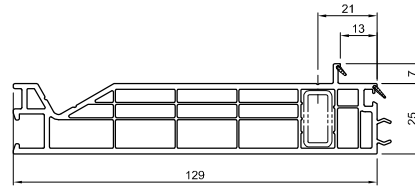
416 305  
Adapter



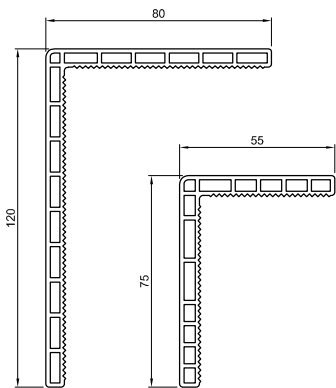
406 340  
Cover



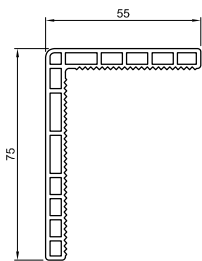
407 900  
Fixing nipple



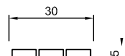
550 800  
Reveal cover



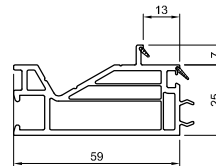
406 329  
Replacement angle



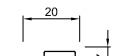
406 325  
Replacement angle



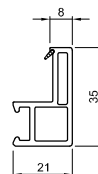
406 310  
Panelling profile



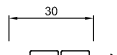
550 801  
Panelling



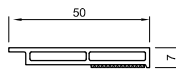
416 327  
Cover Profile



553 424  
Panel strip



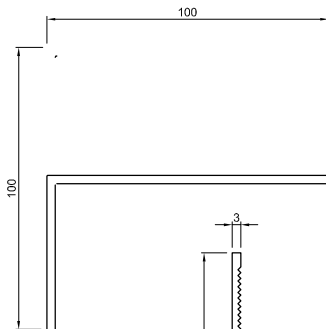
416 337  
Cover Profile



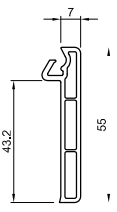
416 357  
Cover Profile



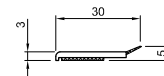
406 317  
Panelling profile,  
self-adhesive



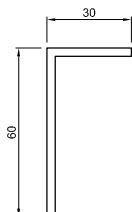
406 321  
Angle



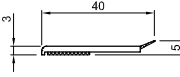
416 182  
Cover Profile



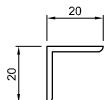
406 312  
Panelling profile,  
self-adhesive



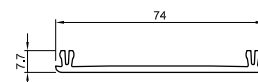
406 320  
Angle



406 315  
Panelling profile,  
self-adhesive



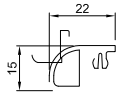
406 319  
Angle



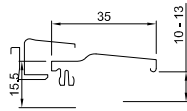
416 180  
Cover

406 316  
Panelling profile

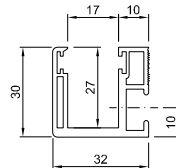
# Accesorii pentru rulouri



406 051  
Roller shutter spreader



406 053  
Cover connection



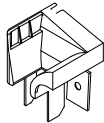
406 065  
Roller shutter guide



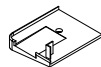
404 930  
Brush gasket



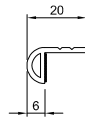
404 930  
Brush gasket



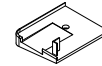
417 082  
Intake guide



417 081  
End cap



466 400  
Clip on profile



417 081  
End cap



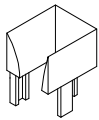
407 900  
Fixing nipple



407 900  
Fixing nipple



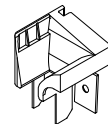
404 935  
Brush gasket



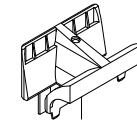
407 065  
Intake guide



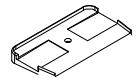
407 965  
Fixing nipple



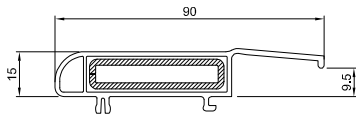
417 082  
Intake guide



417 096  
Intake guide



417 095  
End cap



416 055  
Static profile  
Steel pipe: 45x10 405 012



407 900  
Fixing nipple



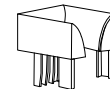
466 400  
Fixing nipple



466 400  
Fixing profile PVC



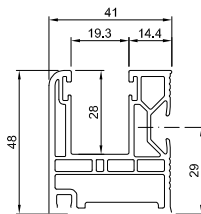
406 635  
Fixing profile aluminium



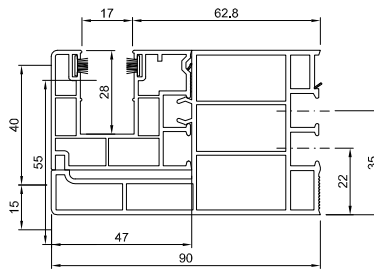
577 170  
Intake guide



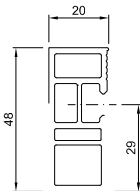
404 935  
Brush gasket



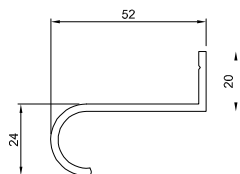
416 086



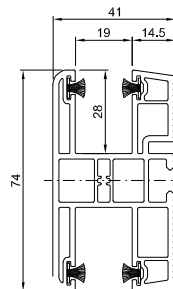
556 070  
Roller shutter guide



406 081  
False edge



556 075  
Roller shutter outlet section



416 096  
Roller shutter guide



407 965  
Fixing nipple



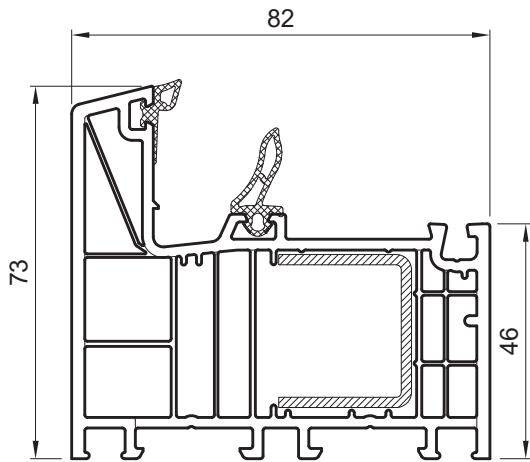
404 930  
Brush gasket



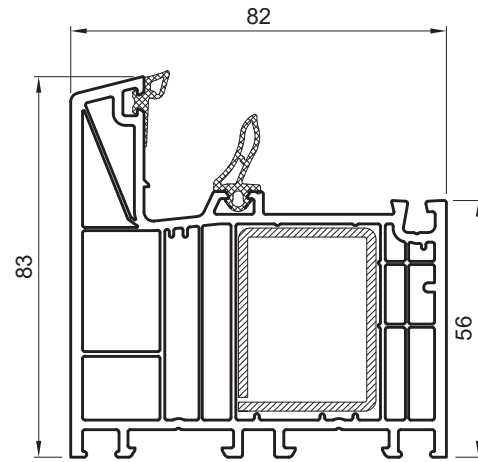
406 335  
Fixing profile aluminium

# BluEvolution 82 mm

## Tacchi

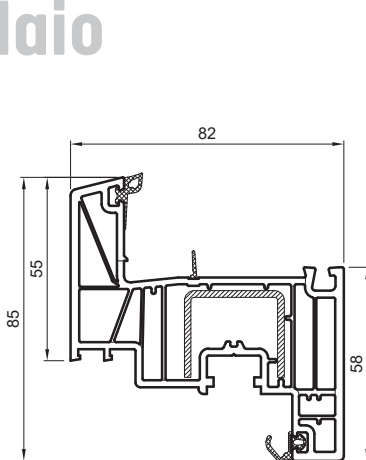


HO9021

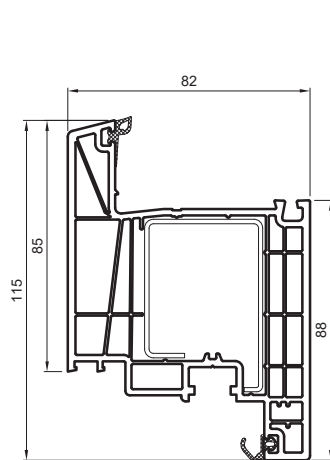


HO9030

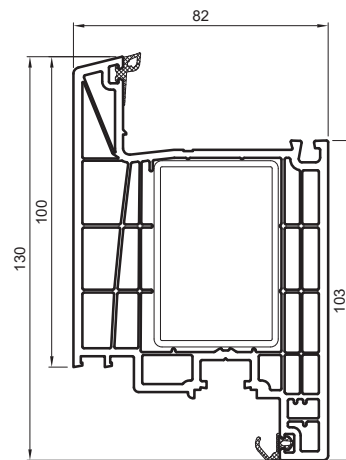
## Telaio



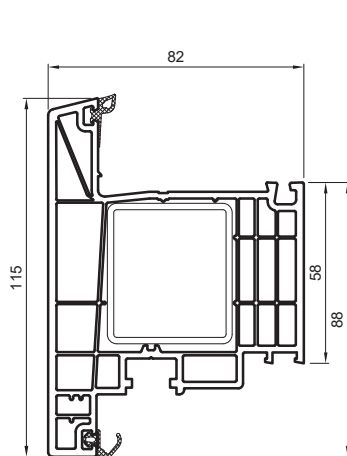
HO8521



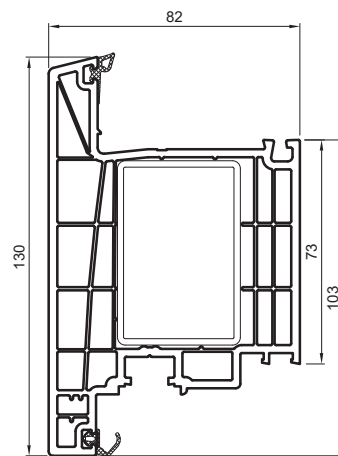
HO8530



HP8550



HO8540



HP8560

# EvolutionDrive **HST**

Dispositivo di scorrimento con ascensore



L'architettura moderna ha accolto l'idea di ampi spazi vetrati, con aperture ampie. Il sistema di porte scorrevoli a sollevamento EvolutionDrive HST permette la produzione di telai più grandi, mantenendo ad un livello alto i parametri tecnici e termici.

Per adempire le più esigenti richieste di statica, il sistema EvolutionDrive HST utilizza un concetto di armature a gradini.

Grazie alla profondità di costruzione del telaio di 82 mm, il profilo HST può essere integrato con un pacchetto di vetro di fino a 52 mm, fatto che conferisce un confort superiore tanto termico, quanto fonico.





## Caratteristiche

- Sistema scorrevole per una sensazione di spazio aperto
- Soglia senza barriere
- Resistenza strutturale eccellente, perfino alle dimensioni massime degli elementi

- Isolamento termico  $U_w$  fino a  $0,64W/(m^2K)$   
 $U_f$  fino a  $1,3W/(m^2K)$

Isolamento fonico până la 43 dB

Siguranță RC2

Adâncime constructivă 82 mm  
 cercevea

Profondità costruttiva telaio 194 mm

Profondità costruttiva stipite 100 mm

Altezza visibile telaio 55 mm

Dimensioni massime  
 Larghezza fino a massimo 6.000 mm  
 Altezza fino a massimo 2.300 mm

Sistema di apertura



Schema A

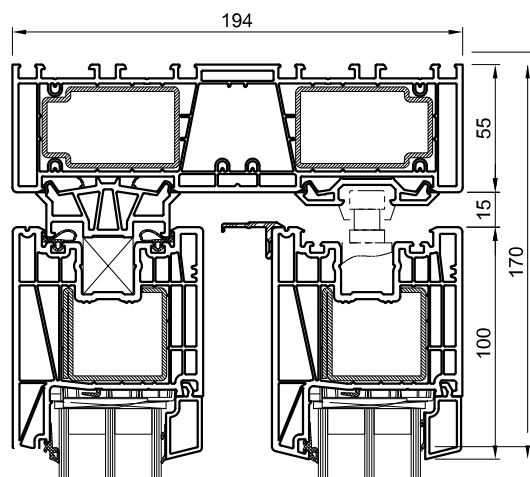


Schema B

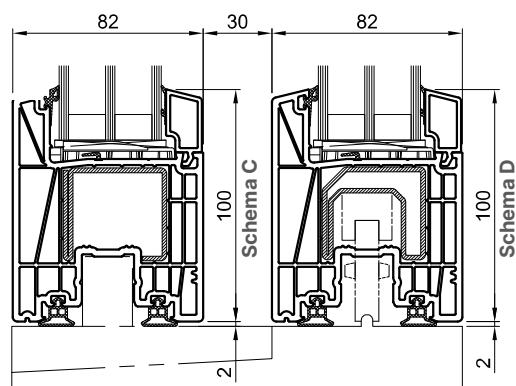


Schema C

Dimensioni massime Porta scorrevole con ascensore



Figurile nu sunt reprezentate la scară. Schema A



## Il coefficiente di scambio termico U:

Tanto è più piccolo il valore dell'U, tanto sono inferiori le perdite di calore durante l'inverno e la permeabilità al calore durante l'estate.  $U_f$  (frame) è qui il valore di isolamento termico della combinazione stipite-telaio,  $U_w$  (finestra) è quello dell'intera struttura, inclusa la vetrata

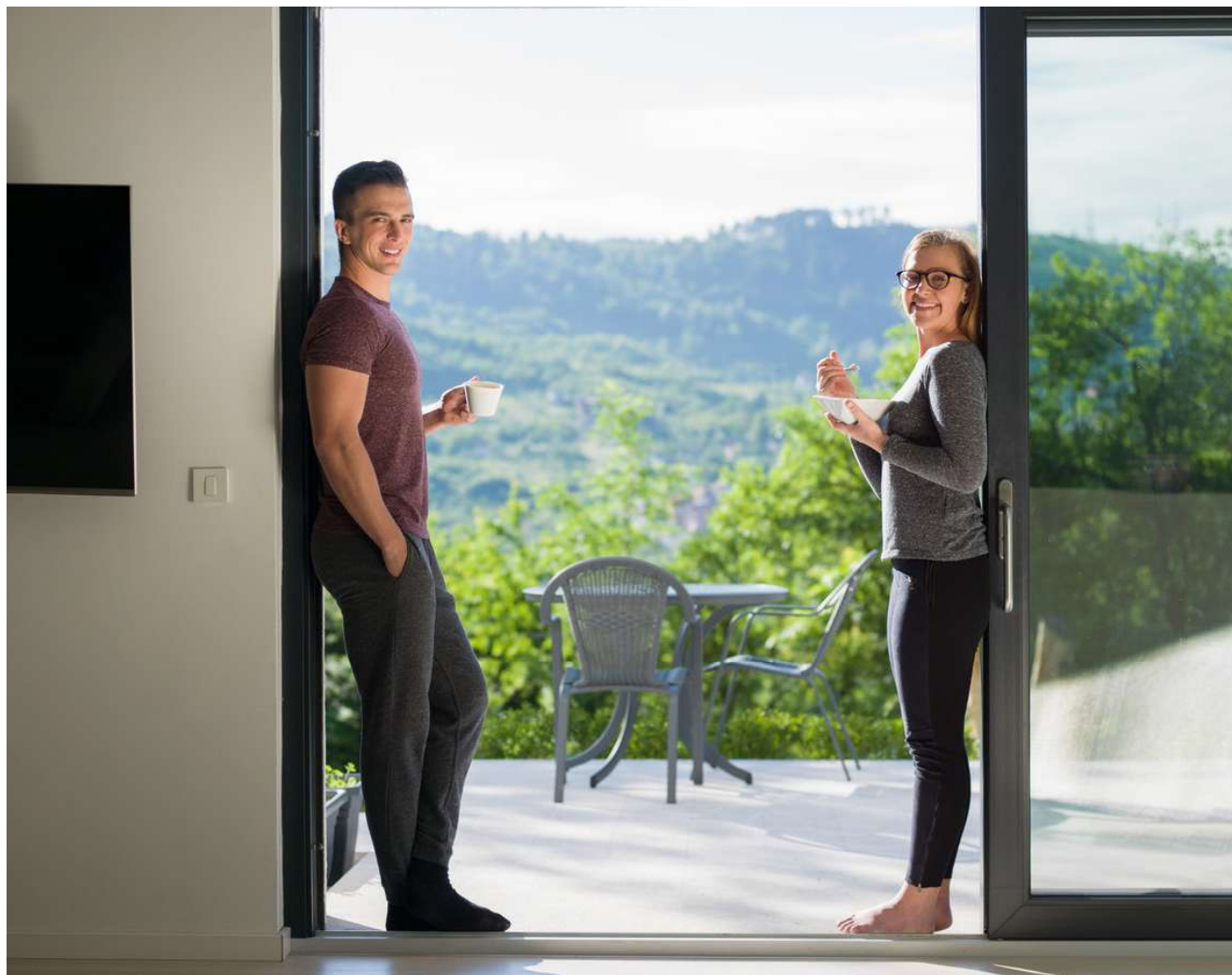
# EvolutionDrive **Plus<sup>+</sup>**



L'**EvolutionDrive Plus** è una porta scorrevole con un meccanismo di chiusura che permette un'operazione semplice e intuitiva, simile alle soluzioni utilizzate nelle porte scorrevoli a sollevamento.

Il sistema permette la realizzazione facile delle grandi strutture in cui il telaio può arrivare fino ad una dimensione di 1900×2400 mm. La profondità del profilo è di 152 mm e permette l'equipaggiamento con un vetro di fino a 48 mm, fatto che conferisce la possibilità di un buon isolamento termico e fonico.

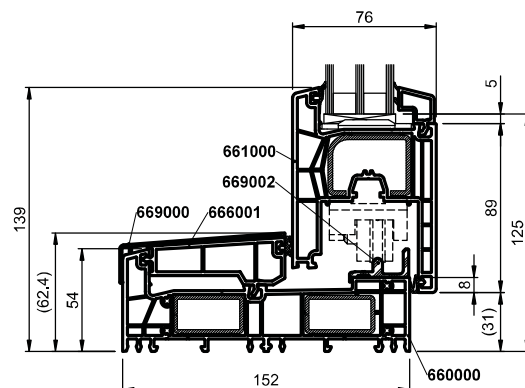
Il design asimmetrico del telaio offre una curva isoterica perfetta nella finestra e insieme all'altezza ridotta dello stipite permette un apporto di luce massima all'interno. Un peso inferiore al 25% paragonato alla porta scorrevole a sollevamento, correlata con meccanismi di scorrimento innovativi offre una buona facilità nell'utilizzo.





### Perché EvolutionDrive Plus?

- Perché offre un'apertura più efficiente negli spazi dove il sistema scorrevole è preferito.
- Ideale per cucine o spazi dove la finestra/porta classica non ha spazio per un azionamento a ribalta.
- Necessita uno spazio interno minimo per l'apertura ed è ideale per stanze strette.
- Sistema di tenuta molto efficiente per le zone esposte come gli edifici alti.



Coefficiente di scambio termico

Resistenza al vento

Tenuta all'acqua

Permeabilità all'aria

Isolamento acustico

Sistema di sicurezza

Superficie massima

Dimensione massima dell'elemento

Altezza massima dell'anta

Larghezza massima dell'anta

(\* = in fase di test)

$U_f = 1,1 \text{ W/m}^2\text{K}$

B5\*

9A\*

Clasa\*

40 dB

RC2\*

9m<sup>2</sup>

4000 mm x 2400 mm

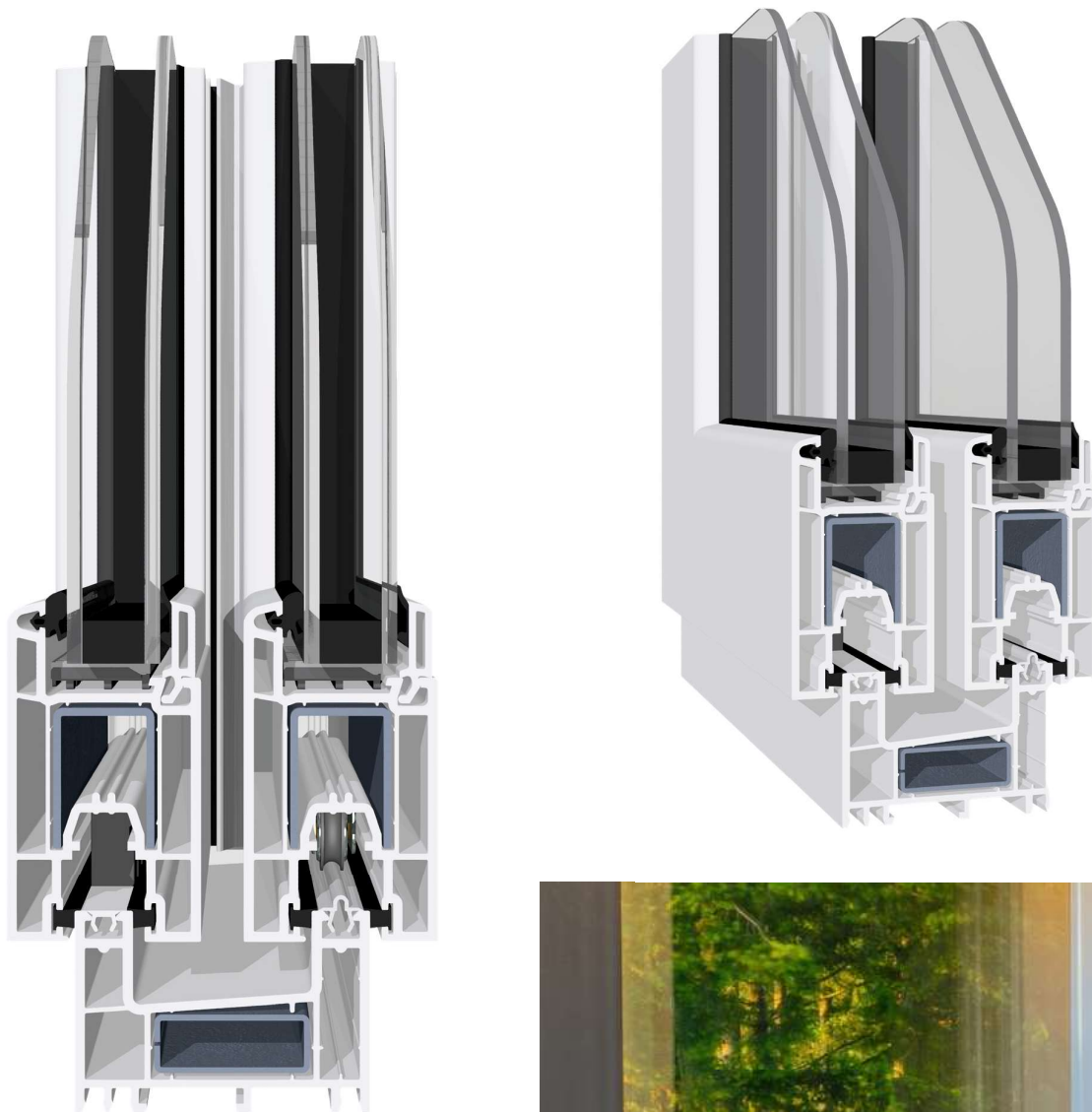
2400 mm

1950 mm



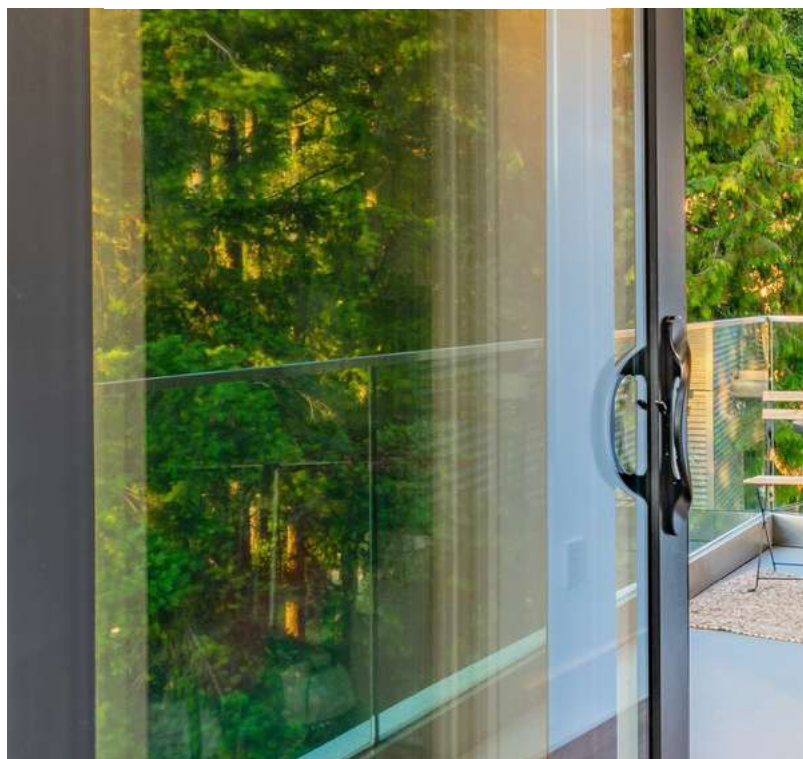
# EvolutionDrive SF

Slider con chiusura a spazzola



**Le scorrevoli EvolutionDrive SF** sono costruite su un sistema classico di scorrimento che chiude a tenuta su spazzole e che permette il movimento a due sensi. Le carrozzine sono equipaggiate con un sistema semplice di scorrimento, specialmente concepito per i profili PVC utilizzati nelle zone calde senza la necessità di una tenuta alta.

Il sistema permette l'equipaggiamento con pacchetto a vetro doppio, di fino a 28 mm spessore.



Isolamento termico  $U_w$  fino a  $1,2W/(m^2K)$   
 $U_f$  fino a  $1,8W/(m^2K)$   
 \*Misura di riferimento  
 3.50 x 2.48 m

Isolamento fonico 76 mm

Profondità costruttiva telaio 72 mm

Profondità costruttiva stipite 62 mm

Dimensioni massime  
 Porta scorrevole  
 Larghezza fino a massimo 1700 mm  
 Altezza fino a massimo 2400 mm  
 Finestra scorrevole  
 Larghezza fino a massimo 1000 mm  
 Altezza fino a massimo 1500 mm

Sistema di apertura



Schema A



Schema C



Schema D



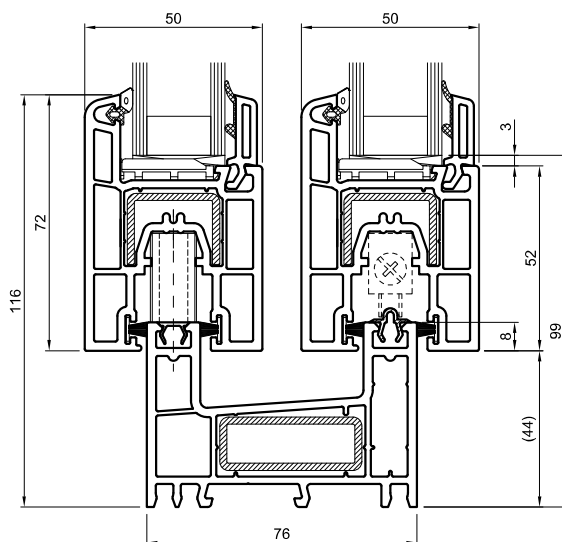
Schema F



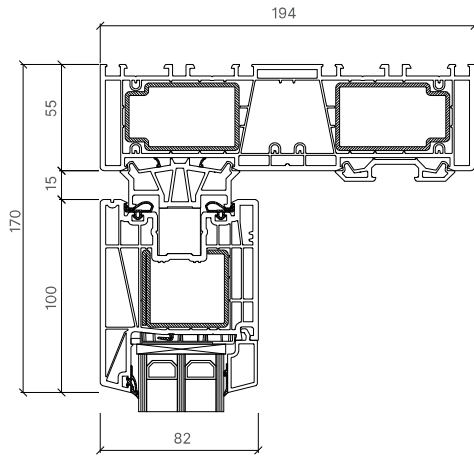
Schema K

Aree di utilizzo

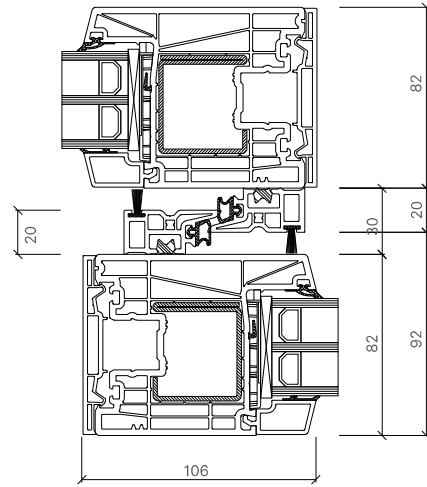
Porta scorrevole,  
 Finestra scorrevole



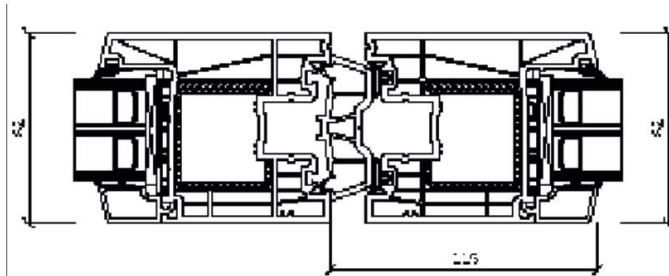
# EvolutionDrive **HST**



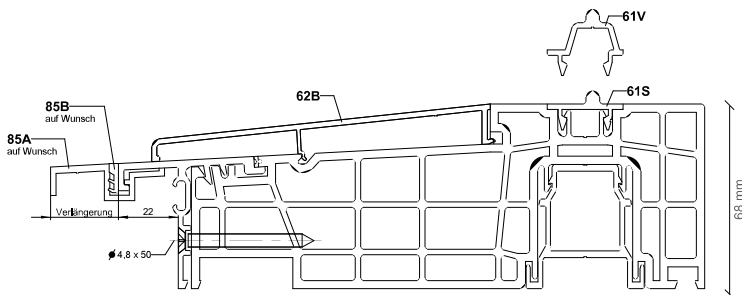
Tallone HS 8050 +  
FACCIA HS8601



FACCIA SCHEMA A  
HS8601

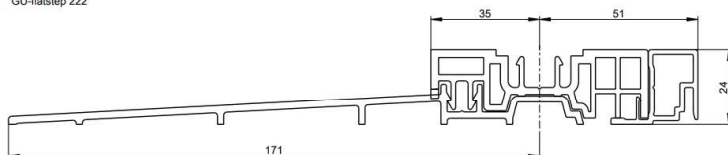


Schema C  
Chiusura centralizzata



Soglia termofase

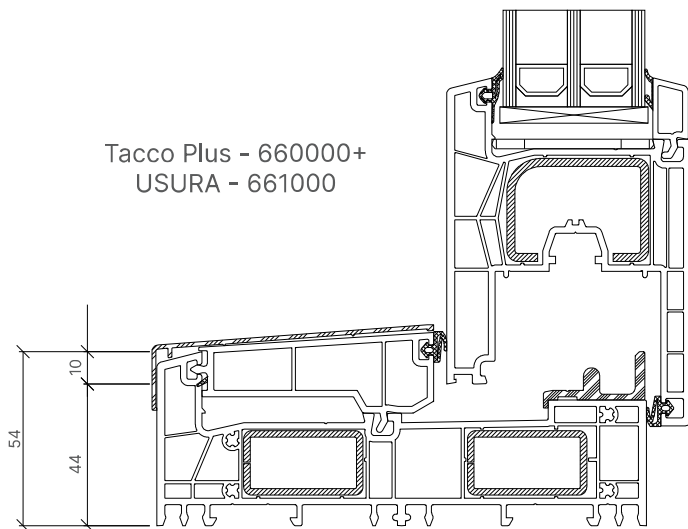
6-36103  
GU-flatstep 222



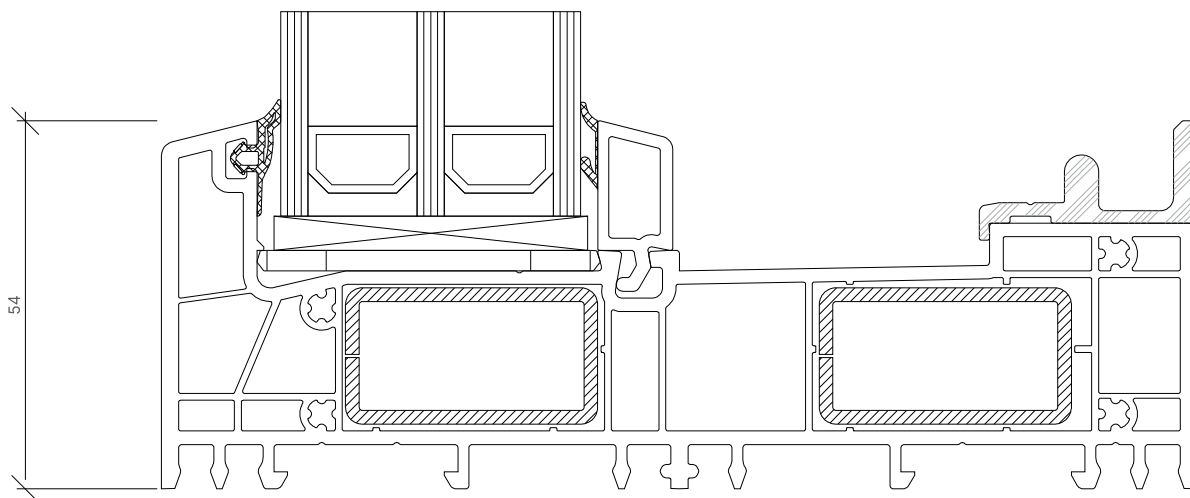
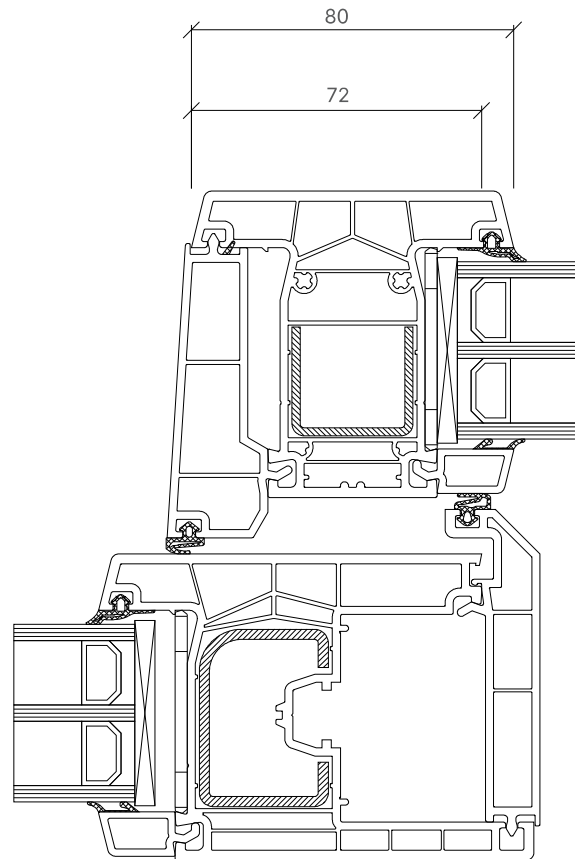
Soglia piatta

# EvolutionDrive **Plus**

Tacco Plus - 660000+  
USURA - 661000

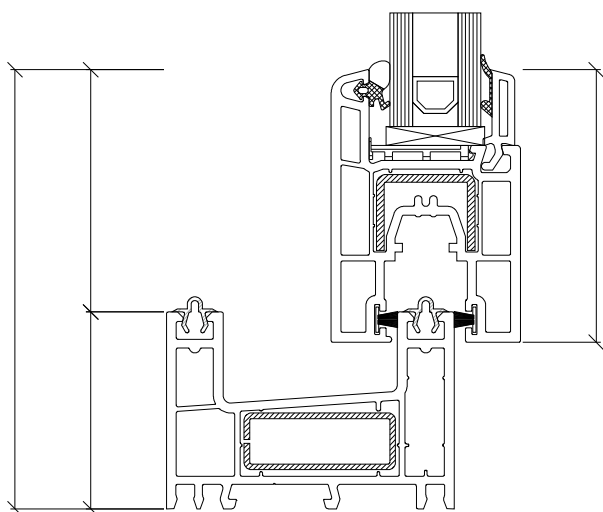


Schema A

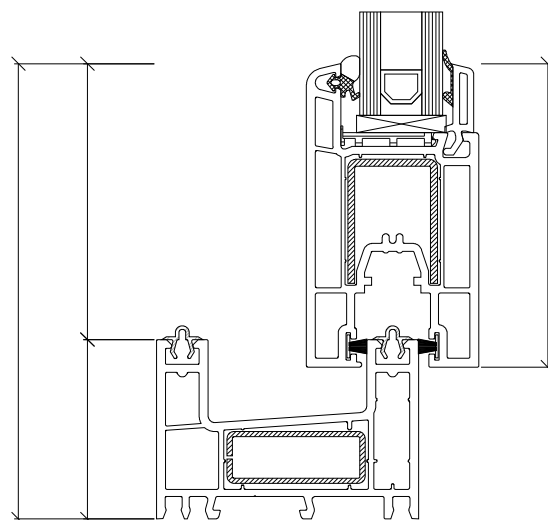


Parte fissa - 660000

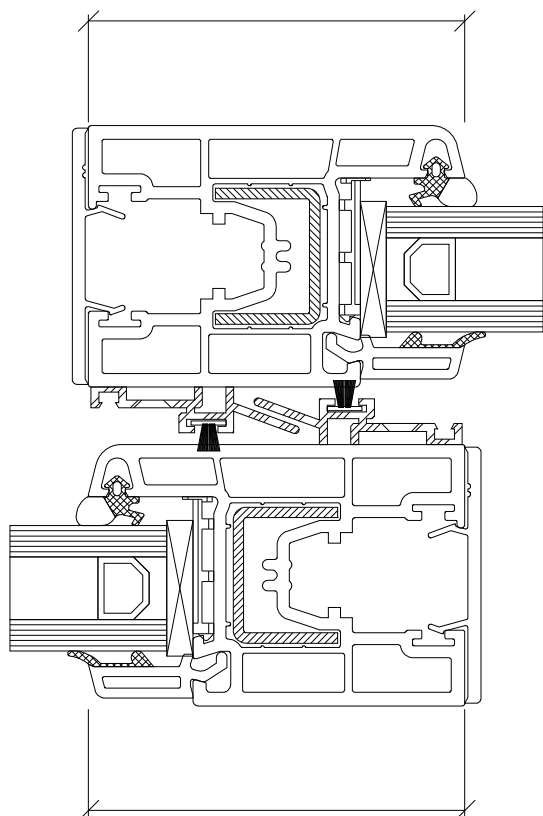
# EvolutionDrive **SF**



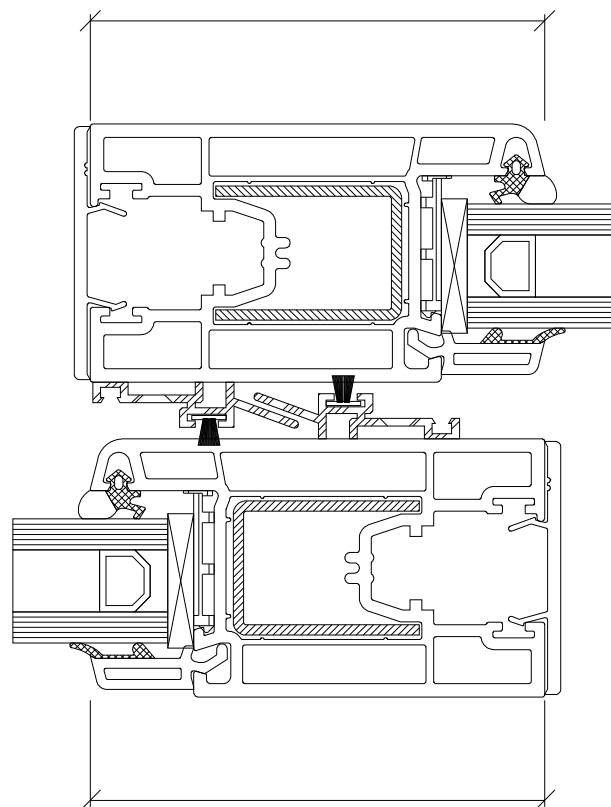
600128 + 601128



600128 + 601138



SCHEMA D - PICCOLA USURA  
601128 - 72MM

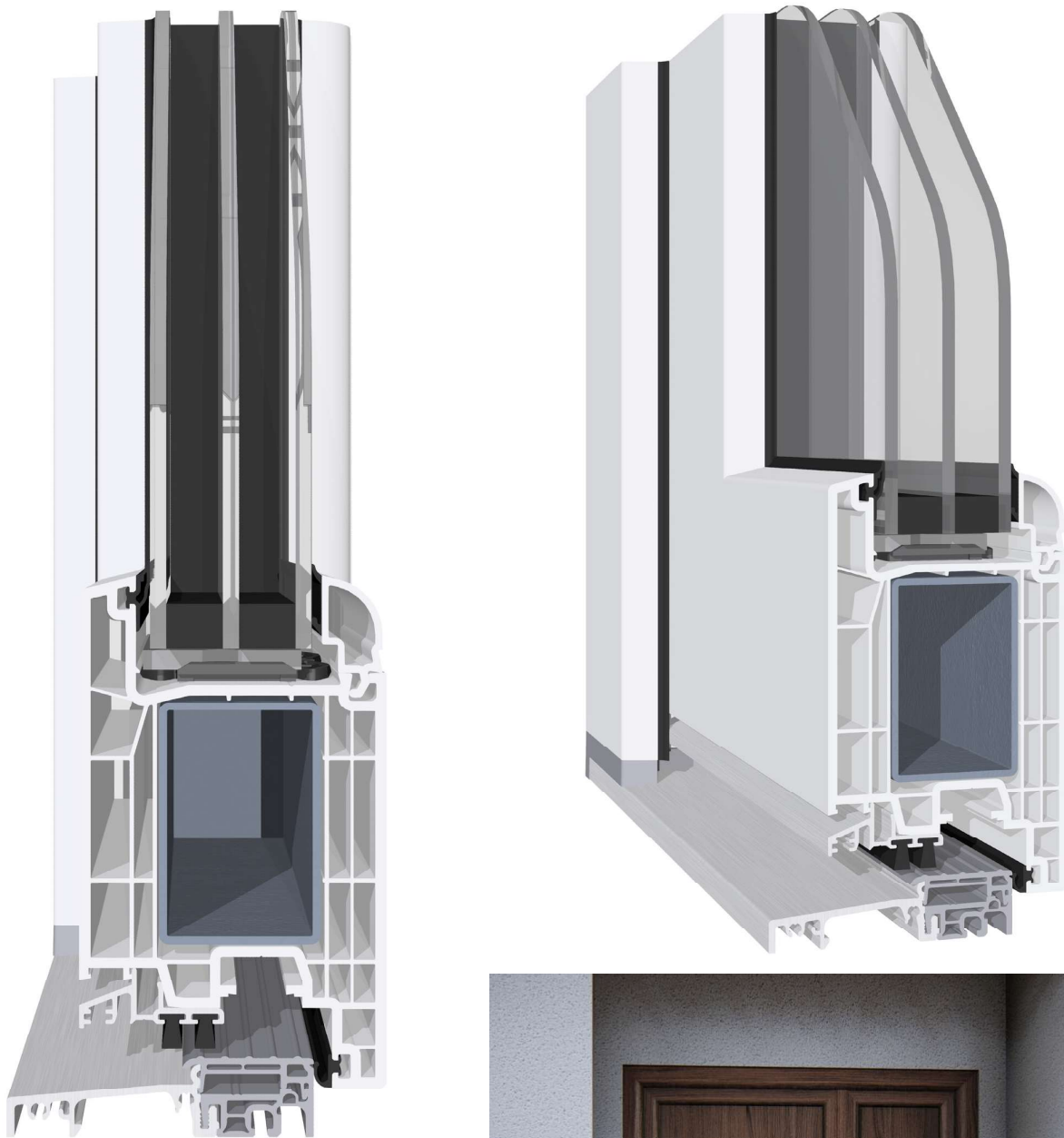


SCHEMA D - CERCHIO MEDIO  
601138 - 88MM

# Porte Residenziali

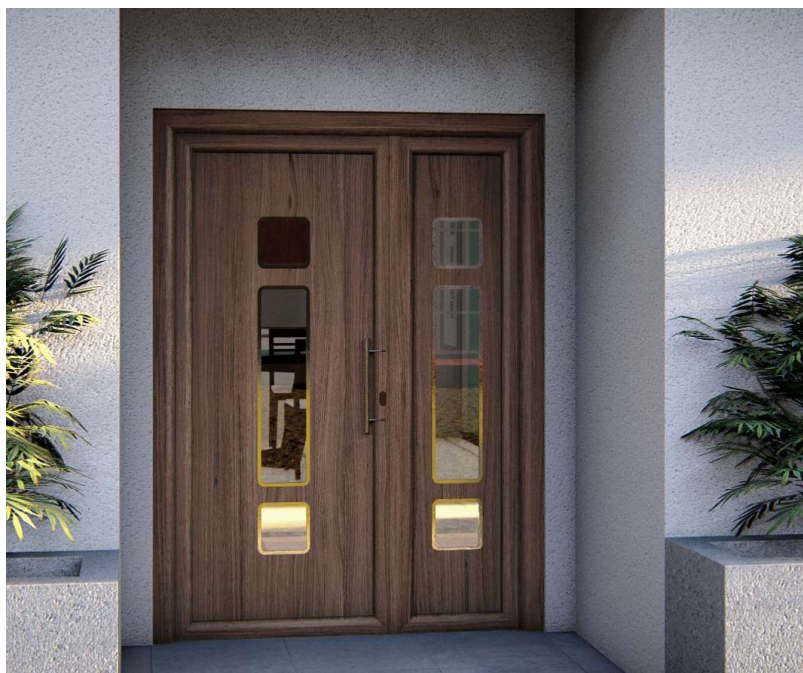


# Porte residenziali **PVC**



Le porte di entrata prodotte da Madruga-da presentano una combinazione ottima tra sicurezza ed efficienza energetica. La progettazione delle porte è disponibile sulla maggior parte dei sistemi della gamma Madruga-da, essendo però consigliato l'utilizzo dei telai grandi, specifici alle porte di entrata.

Così si conferisce stabilità e resistenza superiori all'elemento di infissi più utilizzato in una casa





L'utilizzo di materiali di qualità superiore ma anche la lavorazione ad alti standard assicurano un livello di sicurezza aumentato e una durata di vita estesa per l'intera gamma di porte residenziali in PVC

Nella parte inferiore della porta di entrata oltre la soglia standard in alluminio con un'altezza di 20 mm si possono utilizzare anche soluzioni senza soglia, con una guarnizione automatica di tenuta stagna. La gamma variata di pannelli decorativi, maniglie e barre in acciaio inossidabile permettono un alto grado di individualizzazione, nella configurazione del sistema di porta di entrata desiderato.



## Tipo di **chiusura** delle porte



Multipunto



Combi standard



Meccanismo automatico



The background features a series of light-colored, semi-transparent rays emanating from the bottom left corner, creating a sunburst effect. A faint, light gray grid is overlaid on the entire background.

# **Pannelli** **Ornamentale**

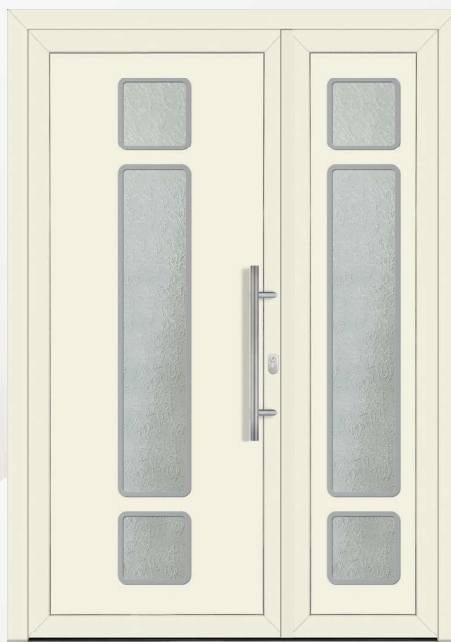
# Lonja

Dimensioni dell'HPL: min. 500 × 1800 cm / max. 900 × 2100 cm

Dimensioni dell'HPL: min. 350 × 1800 cm / max. 450 × 2100 cm



▲ HAG DPC+PP



▲ HCW DM+PP



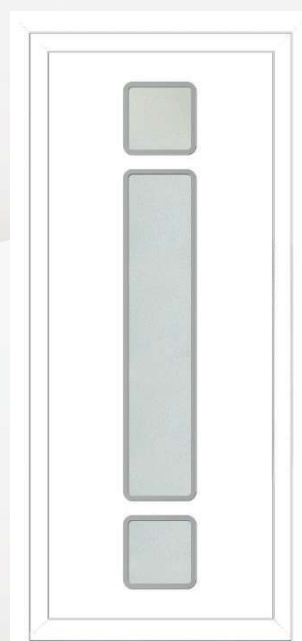
▲ LONJA AS



▲ HO DPJ+PP



▲ ZH FPK+PP

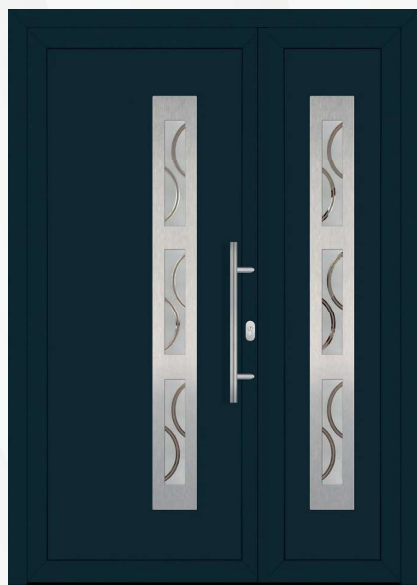


▲ AB

# Biokovo

Dimensioni dell'HPL: min. 500 × 1610 cm / max. 900 × 2100 cm

Dimensioni dell'HPL: min. 230 × 1610 cm / max. 450 × 2100 cm



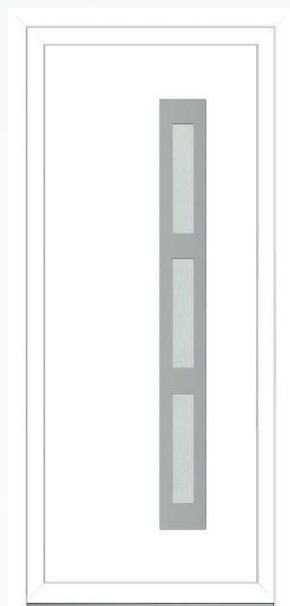
▲ HAG INOX TOK+PP



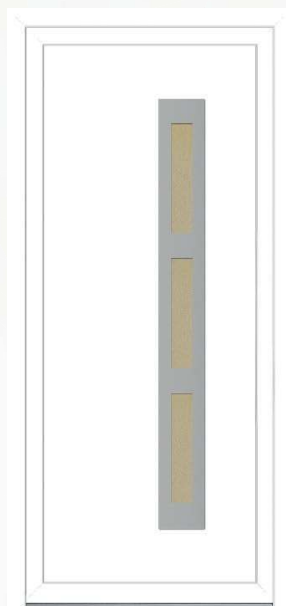
▲ HO DPZ+PP



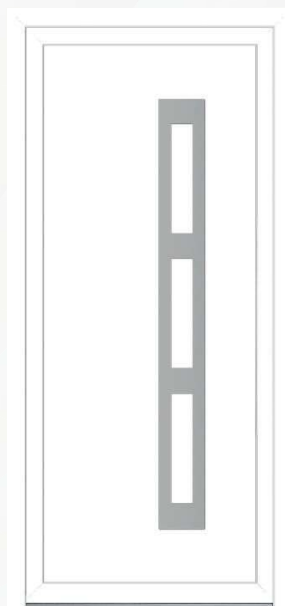
▲ HZH S DM +PP



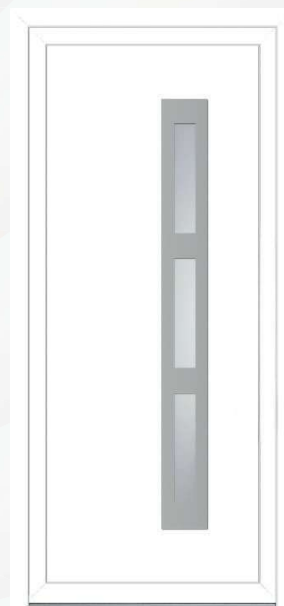
▲ AB



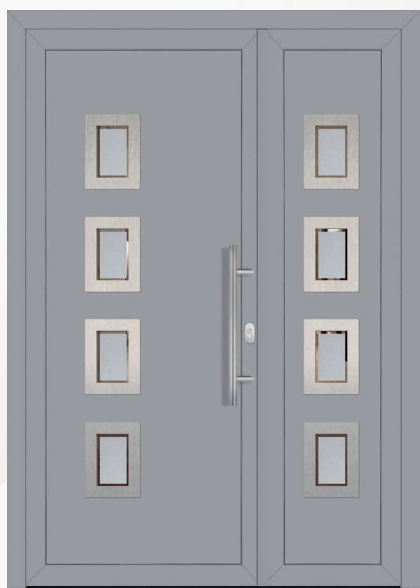
▲ AS



▲ PUNI



▲ PJ



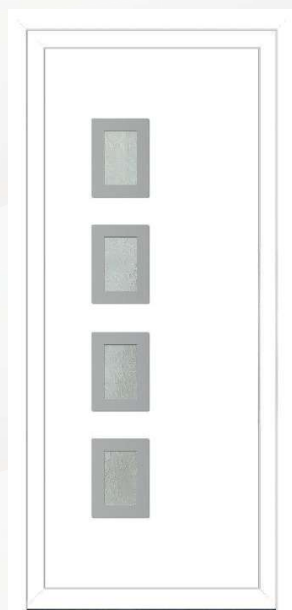
▲ HAG INOX TOK+PP



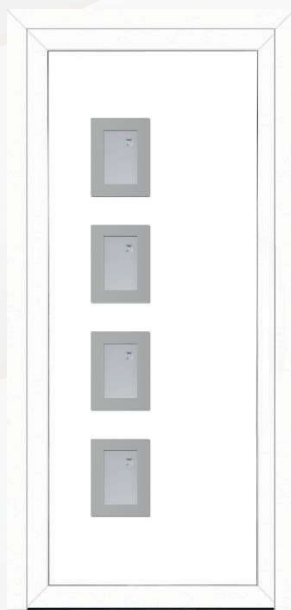
▲ HO DPZ+PP



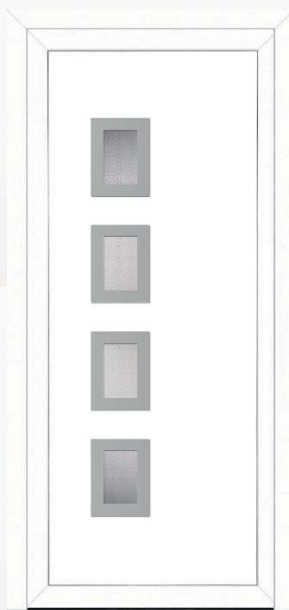
▲ HO S AS+PP



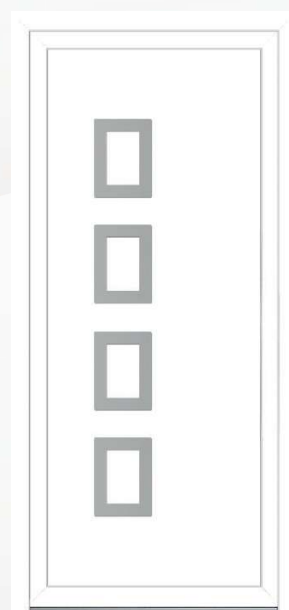
▲ DM



▲ HB+PP-PFM



▲ HB+PP-MADRAS-P



▲ P

# Baranja

dimensiuni: min. 600 × 1600 cm / max. 900 × 2100 cm



▲ AB



▲ AS



▲ DPB



▲ DM



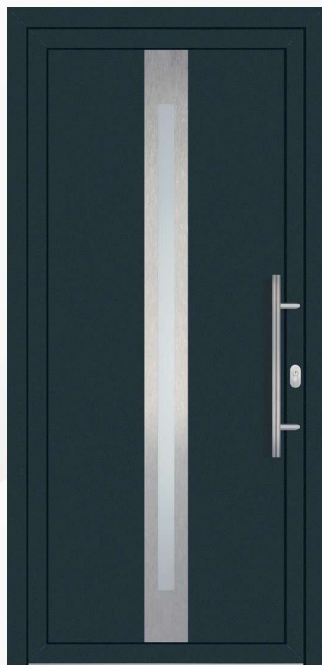
▲ FM-F8-Z



▲ P



▲ AG DPB



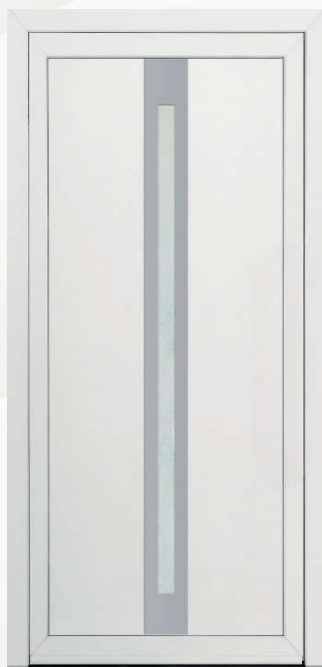
▲ OK PJ



▲ O DPP



▲ DPR



▲ AB



▲ PJ

# Lug

**Dimensioni:** min. 550 × 1600 cm / max. 900 × 2100 cm

**Dimensioni:** min. 350 × 1600 cm / max. 450 × 2100 cm



▲ AB



▲ DPH



▲ AS



▲ ML



▲ PJ



▲ P

# Mikanovci

Dimensioni: min. 620 × 1560 cm  
max. 900 × 2100 cm



▲ AB



▲ AS



▲ O DPP

# Medvednica

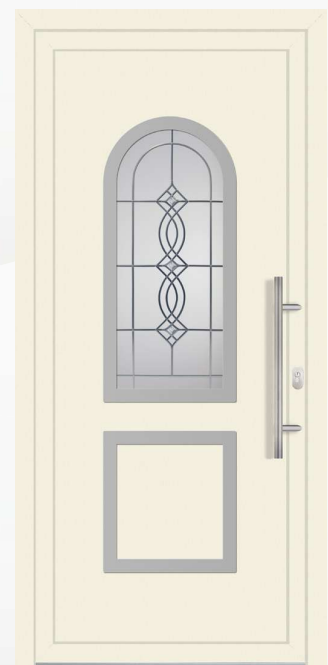
Dimensioni: min. 500 × 1560 cm  
max. 900 × 2100 cm



▲ DPR



▲ SATINATO



▲ PTB

# Monet

Dimensioni: min. 550 × 1600 cm / max. 900 × 2100 cm



▲ PJ

# Medvednica

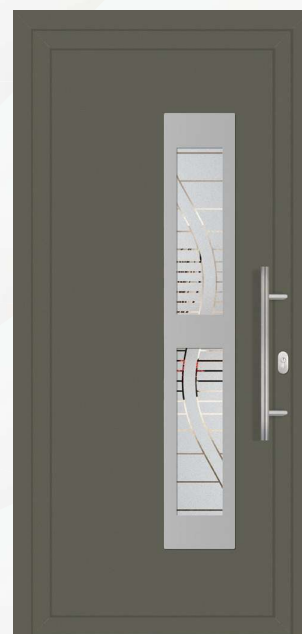
dimensioni: min. 500 × 1560 cm  
max. 900 × 2100 cm



▲ SPS



▲ SATINATO



▲ SPS



▲ AG AB



▲ OK PJ



▲ O DM



▲ P



▲ AB



▲ DPF



▲ AB



▲ FAB



▲ DPO



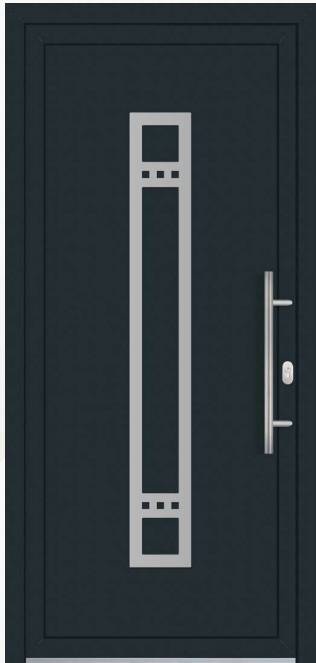
▲ FULL



▲ AB



▲ DPK



▲ FULL



▲ DPK



▲ DPR



▲ FAB



▲ PLS



▲ SATINATO

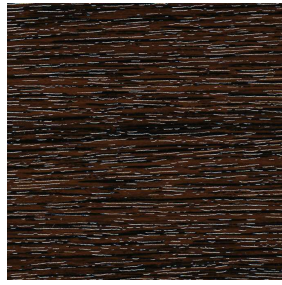


**Colori PVC  
disponibile**

# Colori Standard



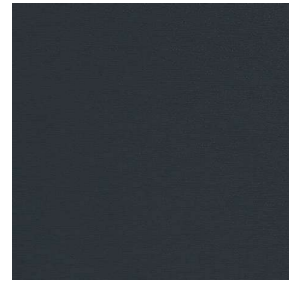
21 - Nussbaum



25 - Mooreiche



51 - Golden Oak



55 - Anthrazitgrau

# Colori Speciale



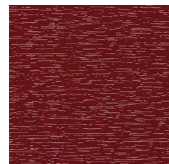
03 - Dunkelgrün



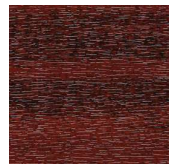
08 - mattAmber



11 - Stahlblau



19 - Weinrot



26 - Mahagoni



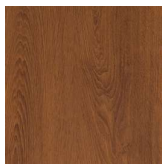
27 - Streifen  
Douglasie



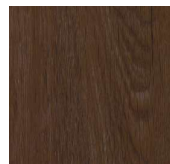
28 - Ginger Oak



29 - mattHoney  
COOLWood



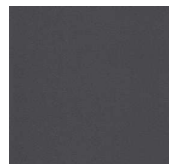
30 - mattWalnut  
COOLWood



32 - mattAmaranth  
COOLWood



33 - Nebraska  
Premium



34 - Schiefergrau  
matt



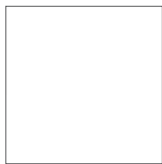
35 - White Ash



37 - Alux DB 703  
Premium



38 - Metbrush  
Brass Premium



39 - Weiss antik



42 - Silver grey



43 - Polareiche



50 - Bergkiefer



59 - Creme



62 - Tiama  
Premium



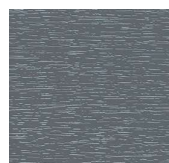
69 - Metbrush  
Alu - Premium



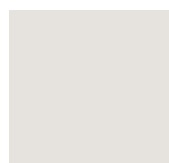
71 - Schwarz  
Braun



73 - Lichtgrau



74 - Basaltgrau



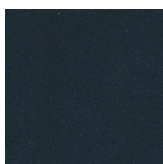
79 - mattWhite  
cleanCOOL



84 - Basaltgrau  
Satin



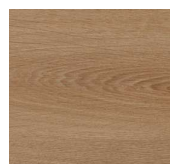
87 - Signalgrau  
Satin



88 - Anthrazitgrau  
Satin



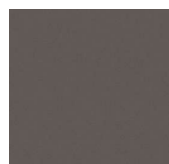
90 - Quarzgrau  
Satin



91 - mattMalt  
COOLWood



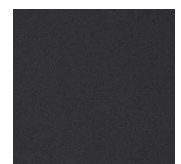
92 - mattAlpine  
COOLWood



96 - mattUmbr  
cleanCOOL



97 - mattGre  
cleanCOOL



98 - Schwarz  
Ulti-Matt -  
Premium plus

Le nostre finestre sono munite di una delle più prestigiose ferramenta disponibile sul mercato, marchio **Roto**. Attraverso l'utilizzo del sistema Roto offriamo una soluzione di infissi orientata verso il futuro, riflettendo l'intendimento solido del mercato e la forza innovativa del marchio mondiale Roto contribuendo in modo consistente al successo dei nostri clienti.

Lungo più generazioni di prodotti, **Roto** ha continuato a sviluppare la tecnologia degli infissi ribaltabili e, come leader della tecnologia, ha sostenuto l'evoluzione del mercato di finestre e porte per decenni.

Il sistema **Roto** offre benefici significativi, inclusa un'operazione più sicura e una durata di vita estesa degli infissi. Grazie alla funzionalità migliorata e alle innovazioni, il sistema **Roto** è economico e efficiente per gli utenti finali, fornendo una protezione aumentata contro l'effrazione, un design migliorato e un livello aumentato di confort nell'utilizzo.

# Infissi



# Roto



## Protezione massima delle superfici

Per coloro che desiderano finestre e porte durevoli, gli infissi Roto NX sono la scelta giusta. Grazie al processo speciale di galvanizzazione, le superfici delle componenti sottoposte ad un'abrasione aumentata sono coperte con una protezione anticorrosiva con struttura microcristallina.

Questa procedura conferisce una durabilità eccezionale alle superfici e stabilisce nuovi standard nella tecnologia dei sistemi di infissi. Per la prima volta, le componenti come i rivetti o gli elementi scorrevoli che sono sensibili alla corrosione, godono ora di protezione a lungo termine.



# Maniglia per finestra



▲ Sekustic - Bianco



▲ Sekustic - Titanio



▲ Sekustic - Marrone



▲ Sekustik - Bronzo



▲ Sekustik - Nero



▲ Sekustik -Argento



▲ D'oro



▲ Swing - Bianco



▲ Swing - Argento



▲ Swing - Titanio



▲ Swing - Nero



▲ Swing - Marrone



▲ Swing - Bronzo



▲ Con chiave - Titanio



▲ Con chiave - Bianco



▲ Con chiave - Argento



▲ Con chiave - Nera



▲ Con chiave - Marrone



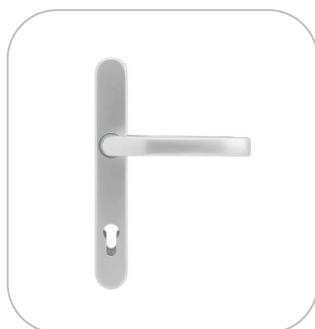
▲ Con chiave - Bronzo



# Maniglia della porta



▲ Greenteq - Bianco



▲ Greenteq - Argento



▲ Greenteq - Bronzo



▲ Greenteq - Marrone



▲ Greenteq - Nero



▲ Maniglia con pulsante Nero



▲ Rotoline - Bianco



▲ Rotoline - Argento



▲ Rotoline - Bronzo



▲ Rotoline - Marrone



▲ Rotoline - Nero



▲ Rotoline - Titanio



# Barra in acciaio inossidabile



## Maniglia **Pop-Up - SF**



## Maniglia **Levier SF**



Bianco



Nero

## Maniglia **HST**



▲ Bianco



▲ Argento



▲ Nero

## Maniglia **Rocker e Plus**



▲ Bianco



▲ Argento



▲ Nero



▲ Bronzo

# Cerniere delle porte



HTB - Bianco



HTB - Titanio



HTB - Bronzo



HTB - Maro



HTB - Auriu



HTB - Nero

# Cerniere cilindriche



Cubo - Bianco



Cilindri - Titanio



Cilindrico -  
Bronzo



Cilindrico -  
Marrone

# Tipi di cilindri



Cilindro per  
impronte digitali



Farfalla cilindrica



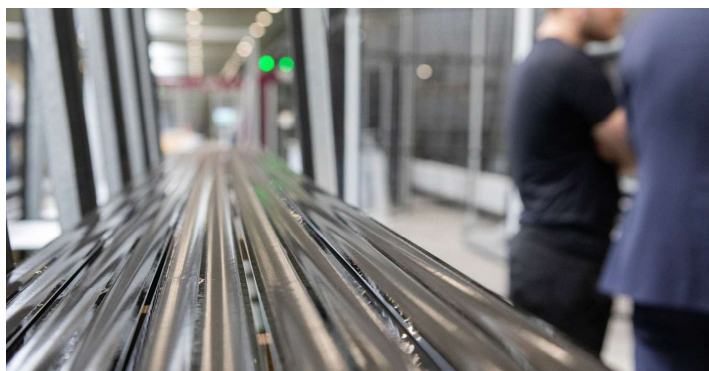
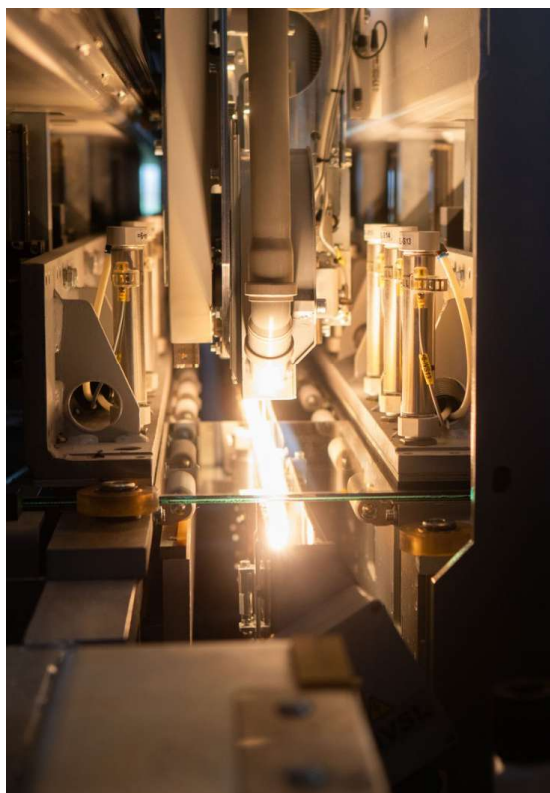
# Thermo Plastic Spacer

Finestra termoisolante con asta calda

In una delle più automatizzate fabbriche di produzione della finestra a vetrocamera dell'Est dell'Europa con un livello di automatizzazione del processo di oltre 97%, la produzione della vetrocamera si fa ai più alti standard di qualità.

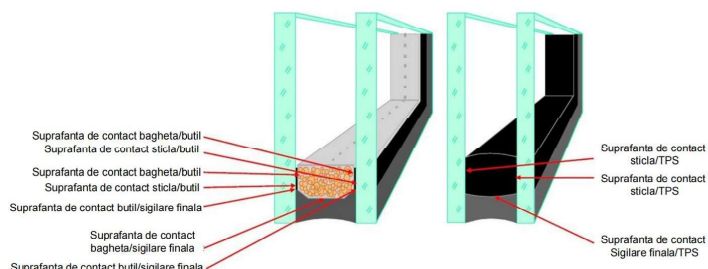
La soluzione proposta da Lisec Austria ci offre il vantaggio di poter processare in maniera automatica in alta proporzione un'ampia gamma di dimensioni e forme, quindi il rischio della contaminazione del vetro attraverso l'intervento umano è eliminato.

La nostra missione è di consolidare la competitività dei nostri clienti adempiendo le loro aspettative e di offrire loro un prodotto che alza gli standard attuali di fabbricazione della finestra a vetrocamera.



Desideriamo innovare, per questo motivo proponiamo ai nostri clienti un prodotto innovativo:

## Finestra termo-isolata con asta calda **Butyler TPS**



- Applicazione robotizzata
- Trasmittanza lineare  $\psi$ -value (PSI): 0,035 W/m<sup>2</sup>K.
- Adattamento automatico dello spessore dell'asta secondo lo spessore del vetro, portando ad una tolleranza totale dello spessore del pacchetto di  $\pm 0,5$  mm nel caso dei pacchetti a vetro monolito è di  $\pm 1,0$  mm nel caso dei pacchetti a vetro laminato-securizzato (oltre 90% dei casi rientrano nella tolleranza di  $\pm 0,8$  mm)
- Tasso di perdita del gas (Argon): 0,4% all'anno (il limite massimo essendo di 0,99 %).
- L'allineamento perfetto delle aste (vetro triplice)
- Applicazione continua, un solo abbinamento
- Trasforma praticamente 3 elementi che formano il primo sigillo in uno solo: asta, butile, essicante → Butyler TPS che contiene nella sua composizione chimica anche il setaccio molecolare



### Tipi di vetro smerigliato



Crepi



Delta Mat



Krizet



Matscreen

# Sistemi per ombreggiare

I sistemi per ombreggiare sono essenziali perché ci proteggono dai raggi forti del sole d'estate e per assicurare un confort aumentato nella casa e durante l'inverno.

Inoltre, hanno anche la funzione supplementare di offrire un alto livello di intimità alla sua casa.



## I vantaggi dell'utilizzo dei sistemi per ombreggiare:

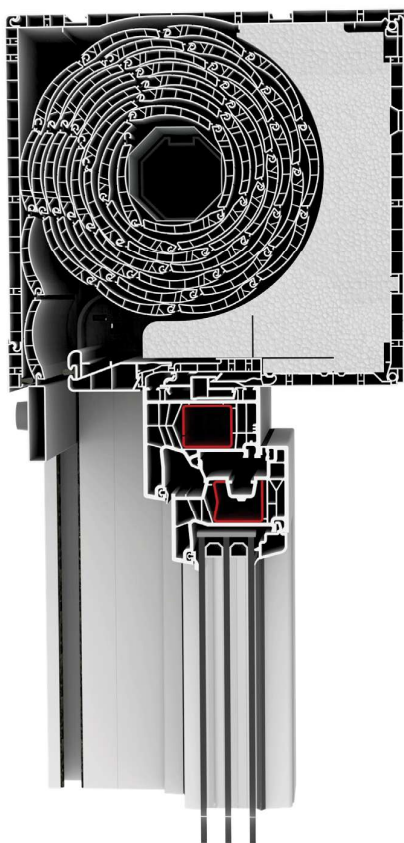
- Controllo della luce nella stanza
- Controllo della temperatura ambientale: Proibiscono le temperatura eccessive, il disconforto interno, i danneggiamenti di beni e prevengono le perdite di calore nella stagione fredda
- Proteggono contro gli scassi
- Proteggono l'intimità dello spazio dagli sguardi indiscreti

## Tipi di sistemi per ombreggiare:

1. Tapparelle sovrapposte
2. Tapparelle esterne applicate
3. Veneziane Raffstore



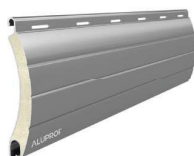
# Tapparelle **sovrapposte**



Le tapparelle sovrapposte si installano simultaneamente con gli infissi, permettendo di mascherare interamente il cassonetto. Esse assicurano un'opacità al 100% e creano un ambiente interno piacevole.

Il cassonetto e le guide sono prodotte in un materiale PVC rigido e il tappeto di lamelle è in alluminio, ogni lamella essendo riempita con schiuma poliuretanica.

## Tipi di lama



PA:39 MM



PA:43 MM



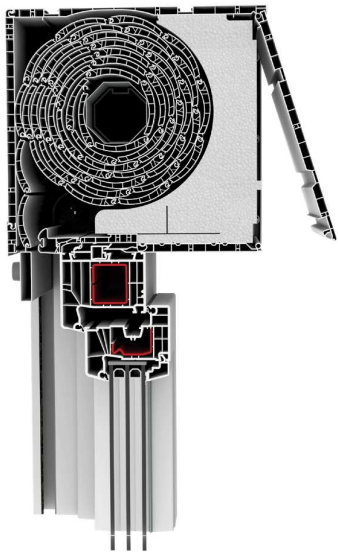
PA:52 MM



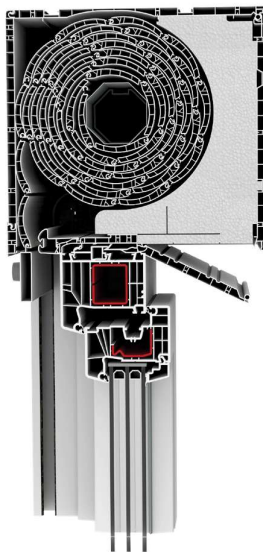
L'azionamento delle tapparelle sovrapposte si **può fare motorizzato o manuale**.

La presenza della zanzariera mobile è possibile e non influisce l'altezza massima della tapparella. I rulli sovrapposti si possono intonacare tanto all'interno, quanto all'esterno, però si deve tenere conto dell'accesso nel cassonetto.

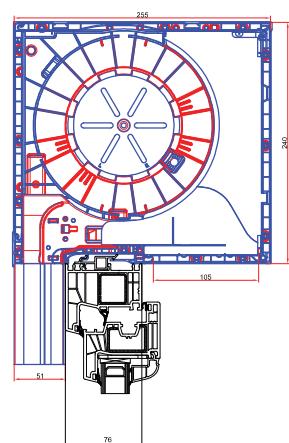
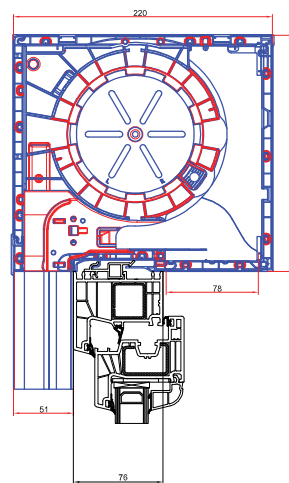
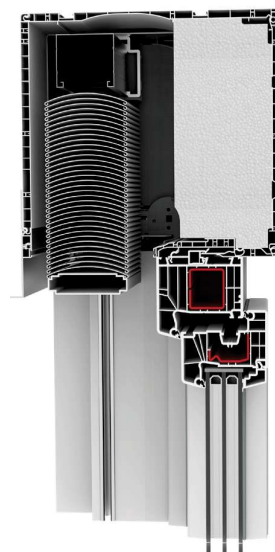
Visitazione dietro



Visitazione giù



A lamelle veneziane



# Tapparelle esterne

Nel campo degli arredamenti, i rulli esterni sono diventati un'opzione sempre più popolare tra i proprietari di case. Queste abbinano l'efficienza energetica, la protezione solare e la sicurezza aumentata con un design attraente, aggiungendo così valore e confort a qualsiasi proprietà. L'investimento in tapparelle esterne è intelligente per qualsiasi casa.

Le tapparelle esterne in alluminio sono disponibili in un'ampia gamma di colori, permettendovi di scegliere la variante che si adegua meglio allo stile della vostra casa.



Sistema SK



Sistema per intonaco SP-E



Rondò SKO





Guida doppia con rete



Guida semplice



Guida con spaziatore

Tipi di  
guide

## Automatizzazione delle tapparelle

Le tapparelle esterne si possono automatizzare attraverso il montaggio di un motore elettrico e possono essere controllate tramite un telecomando o un commutatore montato sulla parete. Esso elimina la necessità della manipolazione manuale, facendo il loro utilizzo più semplice e conveniente.

Inoltre, certi modelli di motori elettrici possono essere integrati in un sistema di casa intelligente. Quindi, le tapparelle possono essere controllate tramite un'applicazione su smartphone o un assistente vocale. Inoltre, potete programmare le tapparelle ad alzarsi e a scendere automaticamente alle ore prestabilite, ottimizzando l'efficienza energetica e il confort della casa.



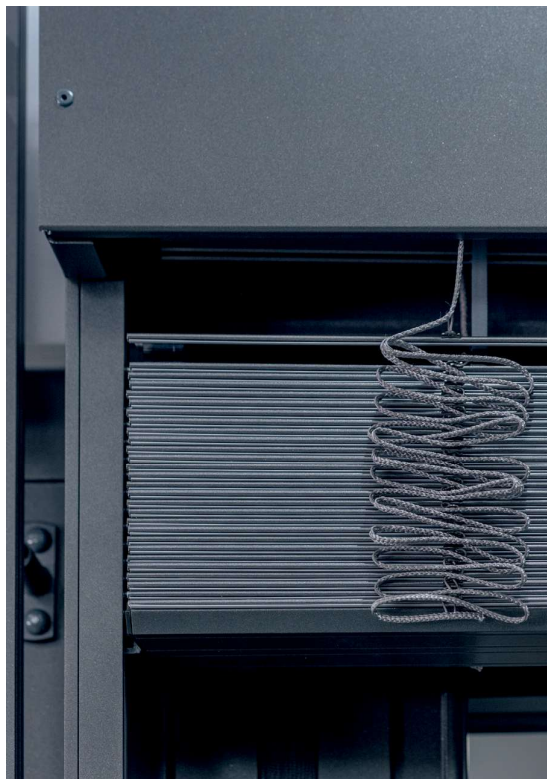
# Raffstore

## Veneziane esterne

Nei nostri giorni, quando l'efficienza energetica e la protezione dell'ambiente rappresentano argomenti sempre più importanti, le veneziane rappresentano una delle soluzioni di riduzione del consumo di energia.

Le veneziane permettono di aggiustare la visibilità e il controllo della luce che entra nella stanza, le lamelle essendo orientabili. L'azionamento è solo automatizzato con motori premium marchio Somfy e si possono accessoriare con zanzariere plissé o fisse.

Il movimento delle veneziane sulle due assi è assicurato da un textband di ultima generazione con un miglioramento sostanziale in ciò che riguarda la rigidità, la resistenza alla rottura nonché la resistenza alla UV.



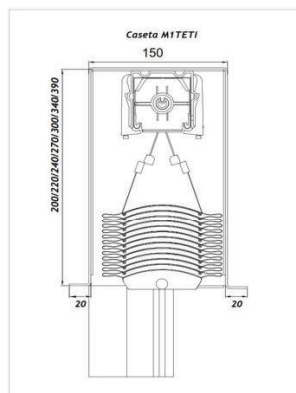
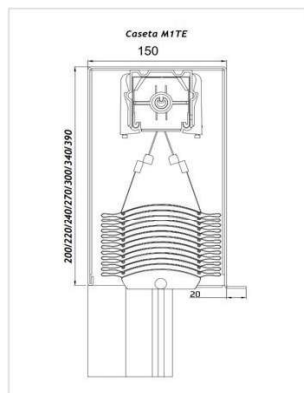
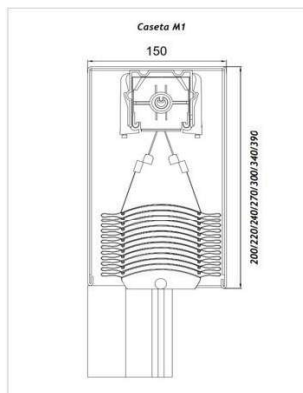
Grazie alle nuove tendenze architettoniche che contengono grandi superfici di vetro, i sistemi di oscuramento diventano una necessità:

- Bloccano i raggi solari e le radiazioni UV
- Elimina l'effetto sera
- La possibilità che siano equipaggiate con vari accessori come sarebbero: sensore di luce, sensore di sole, sensore di vento e la loro integrazione in software di controllo (Tahoma, BMS etc.) offre il vantaggio di essere controllate secondo il clima esterno
- -Si possono realizzare su grandi dimensioni (il sistema standard si può montare su facciate di pareti a cortina)
- -Design minimalista e moderno

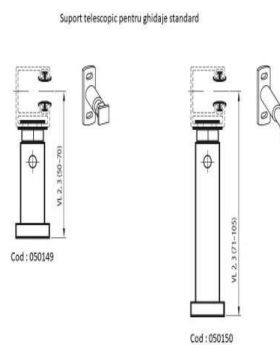
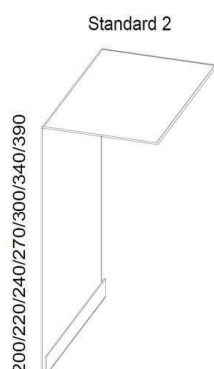
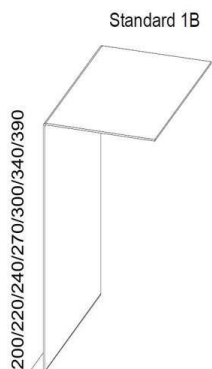


## Tipo di sistemi:

### Sistema M1



### Sistema Standard con supporto Telescopico



# Zanzariere



La **zanzariera** è una soluzione semplice e rapida per la protezione della casa dagli insetti indesiderati. Se desidera delle stanze tranquille la gamma variata di zanzariere vi può aiutare.

Con le zanzariere per gli infissi in PVC o alluminio, si possono aerare le stanze senza la paura che gli insetti entrino nella casa, contribuendo così al mantenere un confort aumentato nello spazio abitativo

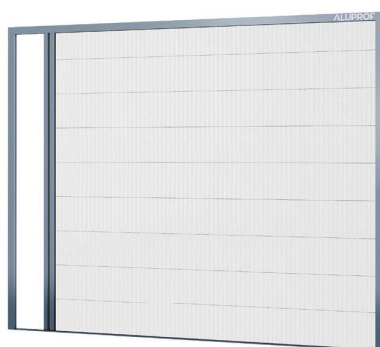


## Tipi di zanzariere disponibili:

- Zanzariera fissa
- Zanzariera a vuoto
- Zanzariera tipo porta
- Zanzariera mobile con cassonetto superiore
- Zanzariera mobile con cardine
- Zanzariera per gli infissi coplanari (alluminio, legno)
- Zanzariera plissé semplice
- Zanzariera plissé doppia



Pieghe verticali



Pieghe laterali



Rete per porta



Rete incernierata

# Porta da garage

## Avvolgibile

Le porte da garage avvolgibili sono una soluzione tanto per il campo residenziale quanto per quello industriale.

Abbiamo scelto di implementare nella nostra produzione il sistema di porte Aluprof.



### Caratteristiche generali delle porte di garage avvolgibili

- Le componenti esterne sono prodotte integralmente in alluminio, per una buona resistenza alle intemperie
- Le lamelle sono di due dimensioni: 52 e 77 mm, non perforate e sono riempite di schiuma poliuretanica, fatto che aumenta l'isolamento termico e fonico
- Lo spazio necessario per il montaggio è significativamente più ridotto, in comparazione con le porte sezionali
- I guideaggi hanno ampiezze di: 75 – 89 – 110 mm, secondo il tipo di lamella e lunghezze richieste
- La motorizzazione standard utilizzata per le porte da garage è Somfy RDO CSI che è un motore a cavo con azionamento di guasto
- Nel set standard, la porta è corredata con sensori di sicurezza a fotocellula, che fermano e alzano la porta, all'identificazione di un ostacolo

# Davanzale in PVC e Alluminio

I davanzali sono accessori importanti per l'impermeabilizzazione e l'isolamento degli edifici.

Esistono due tipi di davanzali:

- Davanzali da interno
- Davanzali da esterno



## Davanzali da interno

I davanzali da interno sono in PVC con uno spessore di 20 mm e i colori della nostra scorta sono: bianco, grigio antracite, magone, mooreiche, noce e quercia dorata.

Tutti gli altri colori Salamander sono disponibili per copritura in pellicola su richiesta.

La lunghezza dei davanzali può essere al massimo di 6 m e le profondità disponibili sono tra 150-500 mm.

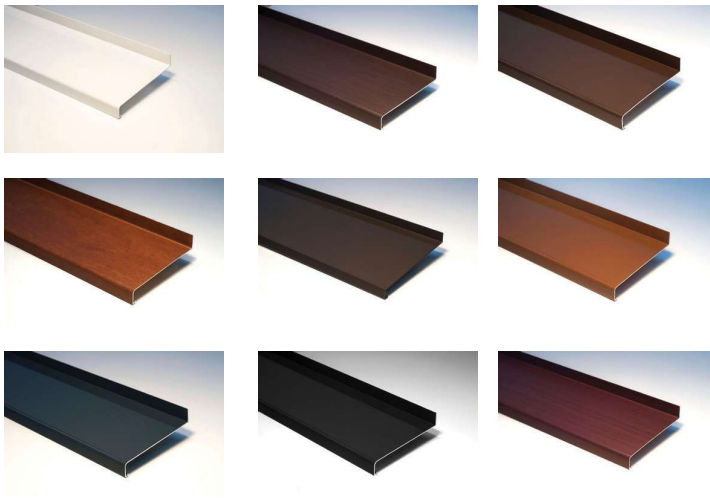
I coperchi laterali dei davanzali sono in plastica, sui seguenti colori bianco, marrone scuro, caramello e antracite.





# Davanzali esterni

I davanzali esterni sono in alluminio, pitturati, con uno spessore tra 1,8 e 2,3 mm secondo lo spessore del davanzale.

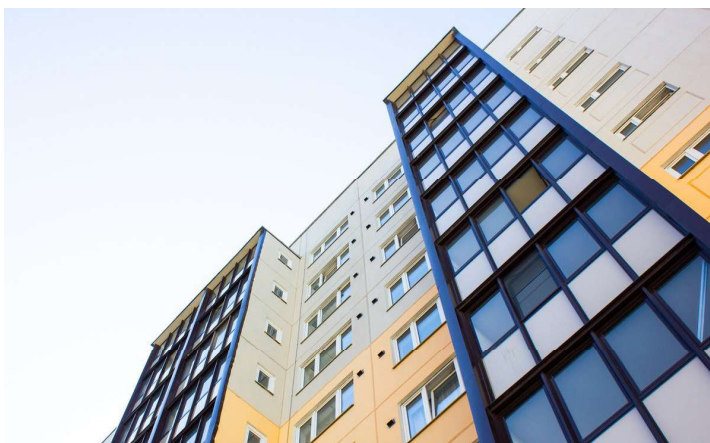


I colori standard disponibili in scorta sono bianco, marrone scuro (RAL8019), marrone chiaro (RAL8003) e grigio antracite (RAL7016).

Su richiesta, i davanzali si possono pitturare in qualsiasi sfumatura RAL.

Le profondità disponibili sono:

- 110 mm
- 135 mm
- 150 mm
- 165 mm
- 180 mm
- 195 mm
- 210 mm
- 225 mm
- 240 mm
- 260 mm
- 280 mm
- 300 mm
- 360 mm
- 380 mm
- 400 mm
- 440 mm
- 500 mm



# Cassonetti

Cassonetti è un prodotto specifico per il mercato italiano. È la soluzione ideale per sostituire i tradizionali box in legno, offrendo prestazioni di isolamento termo-acustico e garantendo un incremento del comfort abitativo.

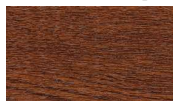
Il profilo è strutturato in tre camere di isolamento dello spessore di 25 mm, per una maggiore stabilità e qualità. La parte frontale è composta da un pannello in PVC di spessore 24 mm che permette la realizzazione di box con altezze diverse sia per la versione bianca che per le imitazioni in legno.

La semplicità di montaggio e manutenzione del box restauro si unisce alla possibilità di personalizzazione estetica. Le cassette possono essere ordinate nei seguenti colori: bianco, rovere dorato, noce.

Ottimi valori di isolamento termico: il solo utilizzo di profili in PVC, con il pannello frontale porta ad un isolamento termico di  $1,30 \text{ W}/(\text{m}^2\text{K})$  e ottime caratteristiche di isolamento acustico:  $R_w$  tra 34 e 42 dB



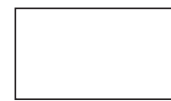
## Colori disponibili



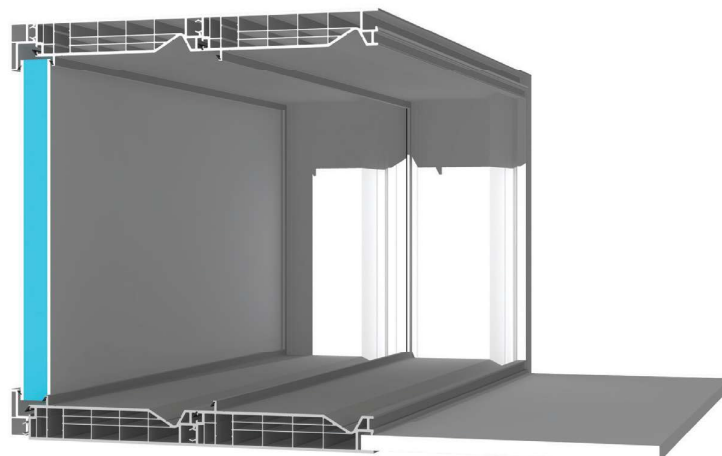
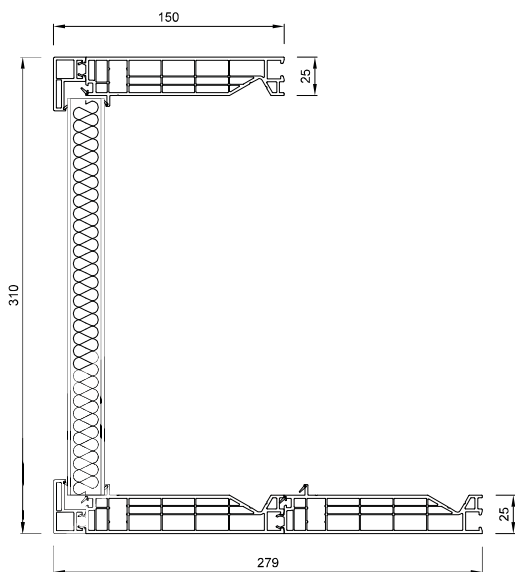
51-Golden

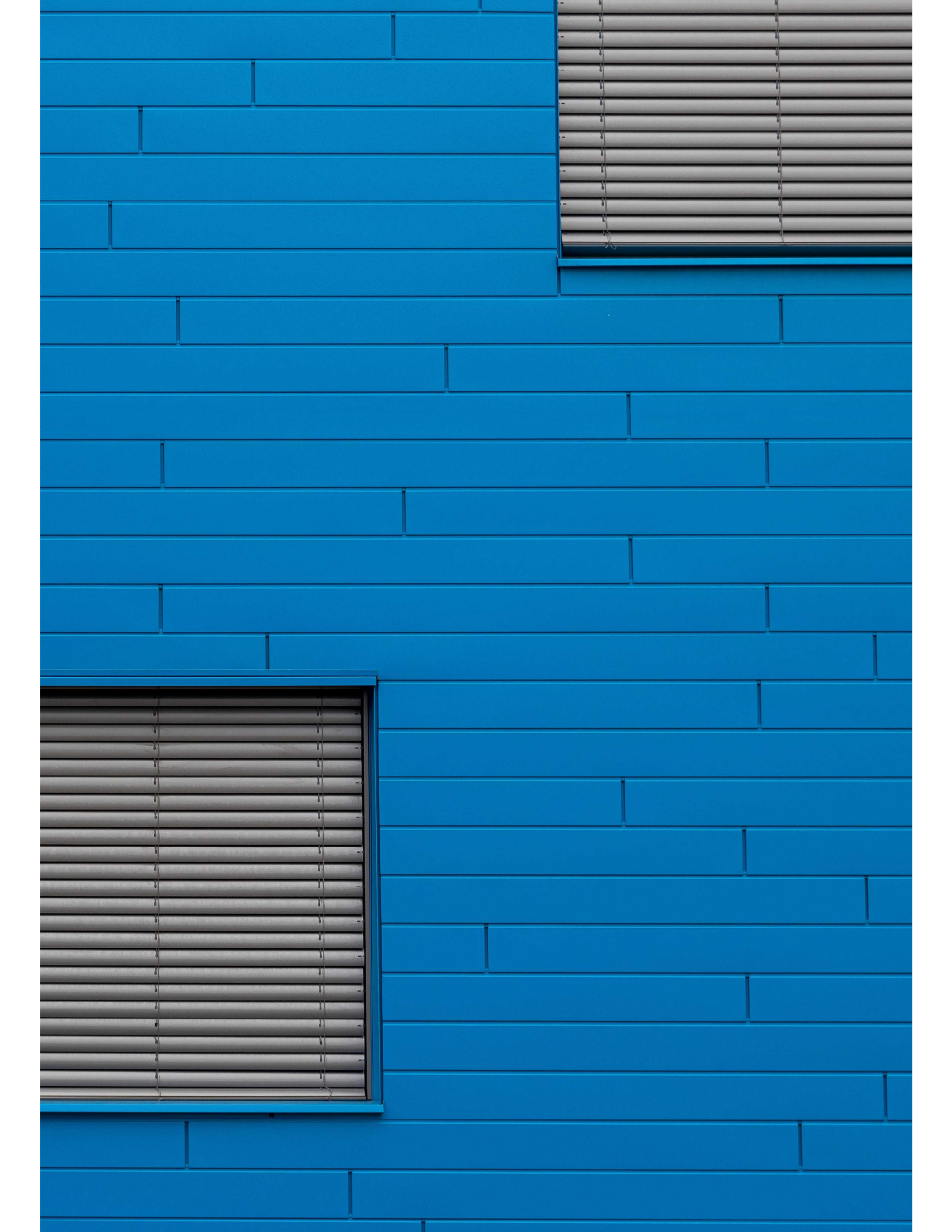


21-Nussbaum



Alb Salamander







# Alluminio

---

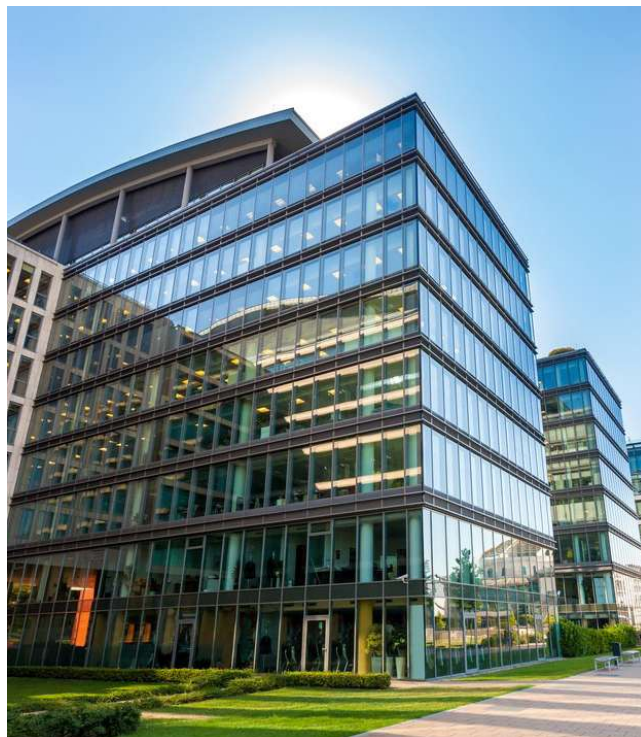
Ridefiniamo la sostenibilità con un tocco di eleganza!



# Infissi in alluminio

Gli infissi in alluminio sono un simbolo della qualità e della durabilità suprema, rappresentando un prodotto premium che offre un'ampia gamma di opzioni.

Grazie alla sua flessibilità, l'alluminio può essere utilizzato non solo per finestre e porte, con o senza barriera termica, ma anche per facciate per gli spazi commerciali o pareti a cortina degli edifici da uffici, coprendo tutte le necessità architettoniche.



L'orientamento verso il design e la necessità di alcuni sistemi di infissi complessi, durevoli e versatili da punto di vista architettonico hanno fatto sì che i sistemi in alluminio diventino la soluzione ideale.

Esse necessitano dei costi minimi di manutenzione e offrono un isolamento termico e fonico eccellente. In combinazione con le vetrate adeguate, si può ottenere un coefficiente di trasferimento termico che adempisce le richieste degli standard in costruzioni.



# SMARTIA S67

SMARTIA S67 è un innovativo sistema oscillante-ribalta, creato da ALUMIL, che offre un eccellente isolamento termico, una maggiore flessibilità costruttiva e un design speciale.

Offre una gamma variegata di sezioni e profili, ideali per la progettazione di falegnamerie moderne, che garantiscono un'elevata funzionalità.



## Le caratteristiche generali del sistema sono:

- L'ampiezza dello stipite 67 mm e di 75 mm per il telaio
- Coefficiente termico superiore che permette  $U_f$  tra 1,5-2,6  $w-m^2K$ , permeabilità all'aria Classe 4 e tenuta all'acqua Classe E1500
- Permette la dotazione con un pacchetto di vetro di fino a 58 mm e il peso del telaio di fino a 150 kg.
- 3 livelli di guarnizioni EPDM perimetrici continui, ad alto grado di impermeabilizzazione
- Rapporto qualità-prezzo molto vantaggioso
- Disegno moderno per gli infissi

# SUPREME S77

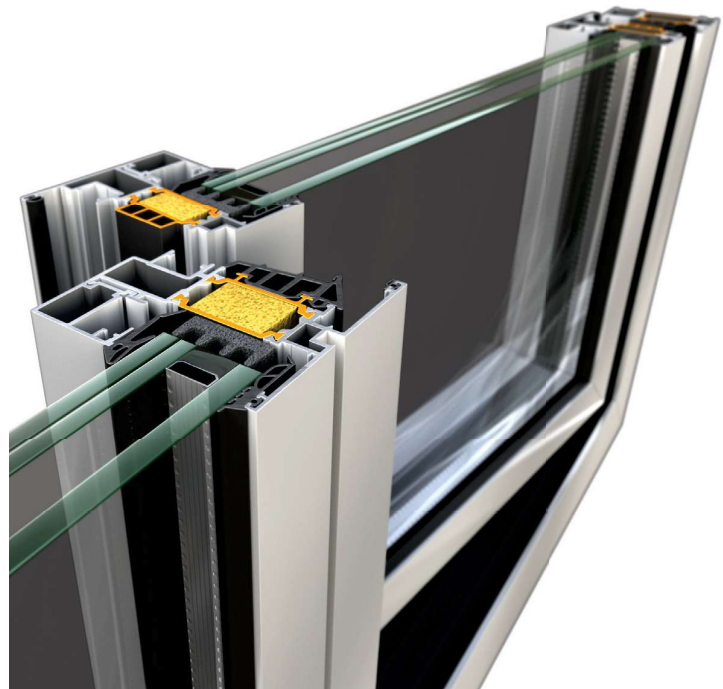
Il sistema **SUPREME S77** è adeguato per progetti pretenziosi dove si richiede una combinazione di isolamento termico superiore con un design moderno e massima sicurezza.

S77 soddisfa le più alte richieste degli architetti, essendo un profilo adeguato tanto per il settore privato quanto per il settore pubblico delle costruzioni.



## Le caratteristiche generali del sistema:

- Isolamento termico superiore  $U_f > 0,85 \text{ W/m}^2\text{k}$ , certificato da IFT Rosenheim
- La faccia frontale ha una quota di 93 mm per il telaio classico e 67 mm per il telaio nascosto.
- Alta impermeabilizzazione, il sistema essendo munito di 3 guarnizioni EPDM



# Alumil S700

## Scorrevole con sollevamento

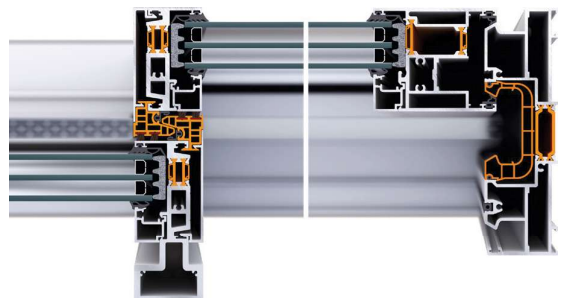
Il sistema S77 - scorrevole con sollevamento, rappresenta un progresso nel campo delle porte scorrevoli.

Il sistema si integra perfettamente nell'architettura moderna, che richiede un'alta "trasparenza", riflessa tramite le superfici vetrate grandi e le richieste superiori di isolamento termico e fonico.



### Le caratteristiche generali del sistema sono:

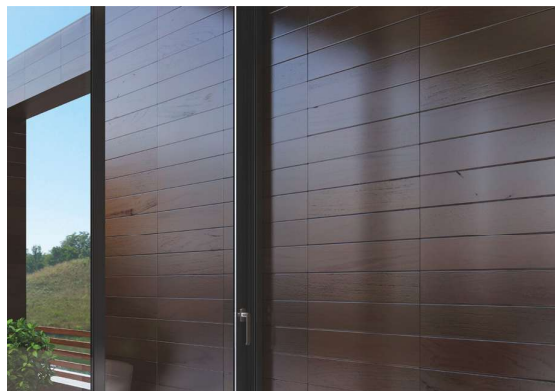
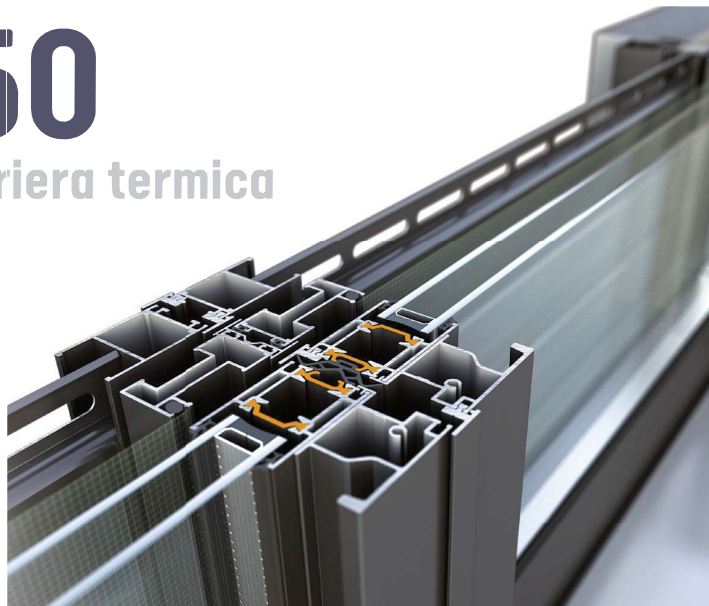
- Design minimalistico e innovativo, con un'alta funzionalità
- Permette grandi dimensioni tanto nell'ampiezza quanto nell'altezza
- È munito di un sistema di drenaggio smart che garantisce performances superiori anche in condizioni meteorologiche estreme
- Permette l'automatizzazione dell'azionamento per un sistema elegante e in tono con le tendenze attuali



# Alumil S350

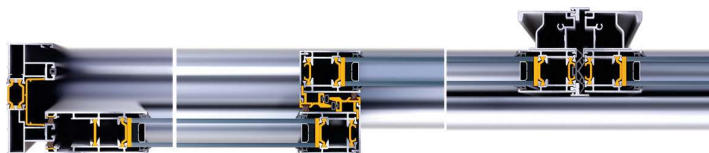
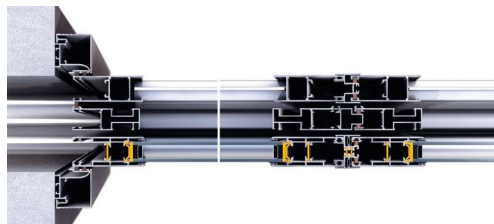
Sistema scorrevole con barriera termica

Il **sistema S350** è un sistema scorrevole moderno e flessibile, con un design piatto e con barriera termica. È ideale per riallestimenti e riabilitazioni, grazie alla sua agevolezza di fabbricazione e costruzione.



## Vantaggi del sistema:

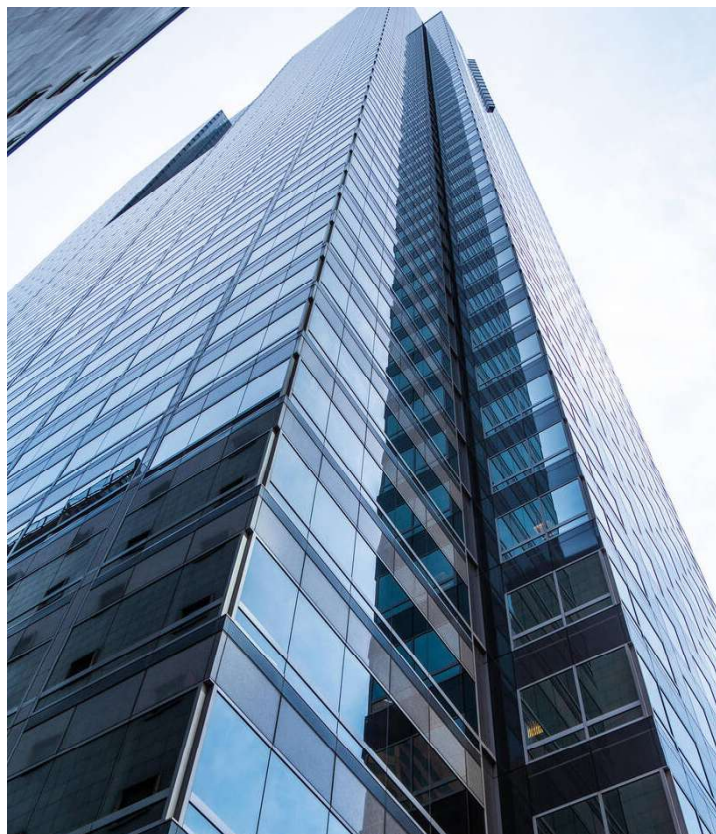
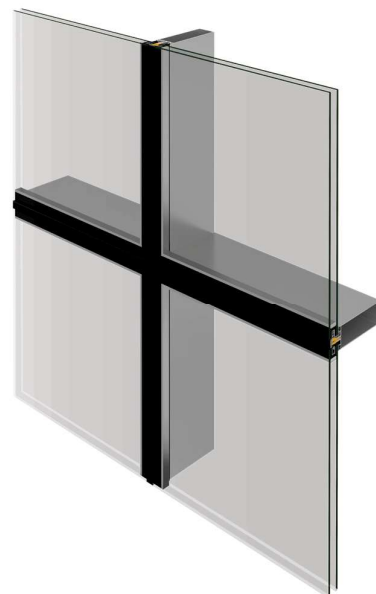
- Aumento del volume di luce naturale
- Design moderno
- Efficienza energetica
- Rapporto qualità prezzo molto vantaggioso
- Numerose alternative
- Attenuazione fonica elevata
- Utilizzo facile e alto livello di funzionalità
- Qualità impressionante con performance certificate
- Soluzioni speciali per alberghi



# La parete Cortina

**Le pareti cortina** sono facciate innovative, con molteplici possibilità di design e implementazione. Moderna e attraente, la parete cortina conferisce una distinzione speciale alla costruzione alla quale si allega, assicurando nello stesso tempo la perfezione del dettaglio.

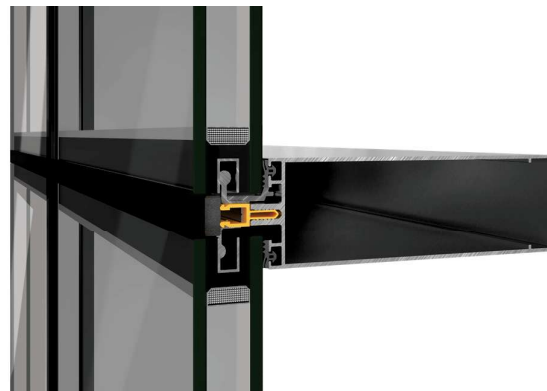
Tramite l'utilizzo di questa soluzione anche gli edifici antichi possono avere un aspetto moderno e attraente.



## I vantaggi del sistema:

- Eccellenti performances termiche e foniche
- Alta resistenza a intemperie
- Aumento del volume di luce naturale grazie al design del sistema
- Qualità garantita con performance certificata
- La possibilità di offrire delle soluzioni uniche agli edifici
- Alto livello di sicurezza

Le pareti a cortina non rappresentano una soluzione solo per gli edifici da uffici o banche, ma anche per la chiusura di alcuni spazi interni o per gli spazi commerciali interni o per gli spazi commerciali a grandi superfici vetrate



# Porte Residenziali

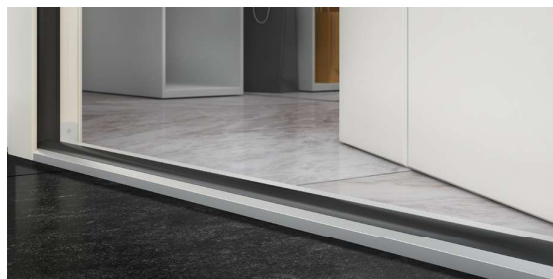
## in Alluminio

La porta residenziale è quella che offre la prima immagine visuale della casa e che sottolinea l'identità della casa.

Madrugada propone come soluzione una porta di accesso in alluminio di qualità, avendo un design moderno, alta performance e un forte accento sulla sicurezza.

Il sistema permette la realizzazione di costruzioni utilizzando sia pannelli in alluminio, sia finestre termoisolanti.

Grazie al design moderno, piano e coplanare, il sistema offre un'uniformità elegante che evidenzia il design innovativo e l'estetica della tipologia.



### Vantaggi:

- Alto livello di sicurezza
- Isolamento termico superiore
- Attenuazione fonica elevata
- Design moderno
- Facilitazione dell'accesso per gli anziani e per i bambini
- Grande varietà di tipologie
- Qualità eccezionale con performance certificate

# Pannelli decorativi in Alluminio



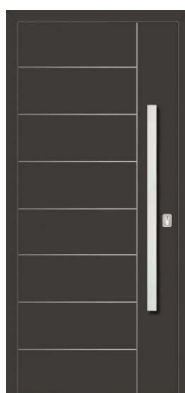
Elite  
Glasgow



Basic



Urban  
Model Kerkis



Barcelona



Milano



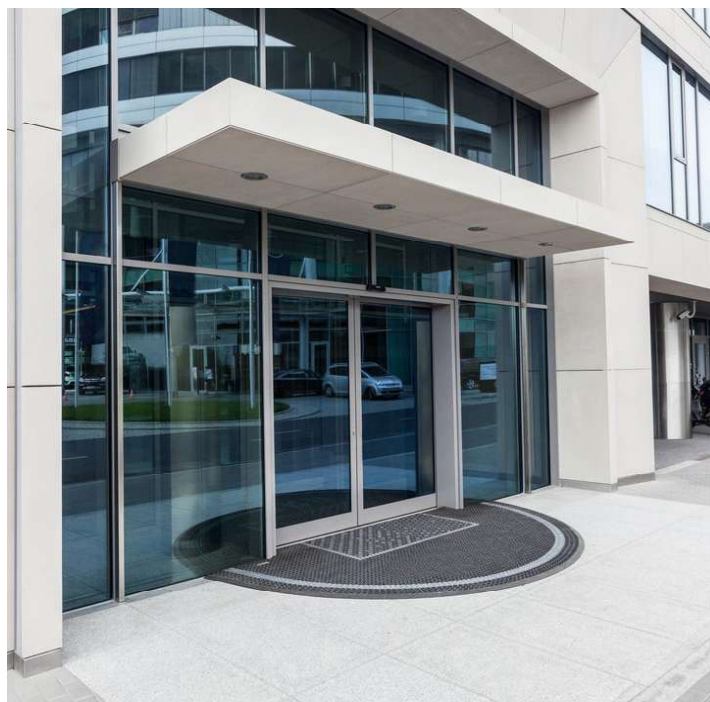
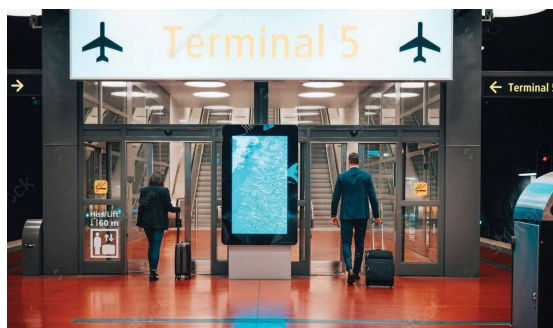
Bologna

# Porte Automatiche a Fotocellula

Le porte automatiche, a fotocellula sono facili da attraversare e offrono un confort aumentato, essendo ideali per le entrate moderne, senza tocco, in edifici pubblici, supermercati, aeroporti e alberghi. Con design compatto e un aspetto elegante e attraente, queste porte si integrano in maniera armoniosa nelle facciate di vetro con richieste architettoniche alte.

Esistono dei sistemi di porte automatiche disponibili per tutti i tipi di porte, indifferentemente dalle dimensioni o dal peso.

Lo scopo di un allestimento accessibile è di progettare e costruire edifici e case che possano essere utilizzate da qualsiasi persona, senza aiuto e senza restrizioni. Il design accessibile per tutti è regolato nel campo delle costruzioni e rappresenta un criterio essenziale per i progetti di costruzioni pubbliche.





**GALILEO  
WINDOWS**



**ITALIAN STYLE**

**Partner**

**Madrugada**  
group

S.C. GEAMURI GALILEO S.R.L.  
J05/1227 2010

(Sede Fiscale)  
STR. CALEA SANTANDREI NR. 32U13  
410606, ORADEA, BIHOR  
ROMANIA

(P.IVA) RO27453640

( Commerciale ) Michele Porcu  
+39 348 352 7610 / +40 747 301 465  
michelegalileoinfissi@gmail.com  
( Assistenza Tecnica ) Giovanni Porcu  
+39 348 352 7614 / +40 751 800 475  
giovannigalileoinfissi@gmail.com  
( Preventivi ) Francesco Porcu  
+39 346 106 6066 / +40 751 498 708  
francescogalileoinfissi@gmail.com