

**GALILEO
WINDOWS**



ITALIAN STYLE

CATALOG PRODUSE





www.madrugada.ro

El Grupo **Madrugada** es uno de los líderes del mercado de carpintería de PVC y aluminio en Rumanía y Europa. Fundada en 2003, la empresa se ha desarrollado rápidamente, aumentando constantemente tanto su facturación como su gama de productos.

Apoyándose constantemente en la aplicación **de las últimas y más avanzadas tecnologías y maquinaria en la producción de carpintería y accesorios**, el grupo Madrugada siempre se ha distinguido por una excelente relación entre los precios y la calidad ejemplar de sus productos. Las certificaciones ISO 9001:20015, ISO 14001:2015 e ISO 45001:2003 demuestran la preocupación permanente por la calidad.

El Grupo Madrugada opera actualmente una plataforma industrial desarrollada sobre una superficie de **100.000 m² de terreno**, que incorpora más de 46.000 m² de naves construidas de última generación.

En 2024, después de más de **20 años de experiencia**, en el grupo se producirán diariamente más de 2.500 unidades de carpintería termoaislante y accesorios relacionados.

Diversificando e innovando constantemente su gama de productos, **el Grupo Madrugada se ha convertido en líder nacional en la producción de innovadores sistemas de sombreado, estores enrollables automatizados y persianas venecianas.**

El uso de materias primas de la mejor calidad y la incorporación de las más modernas tecnologías combinadas con líneas de producción totalmente automatizadas garantizan a las empresas de Madrugada una ventaja competitiva permanente.

La comunicación abierta y directa con nuestros clientes asegurada permanentemente por los especialistas de Madrugada ha contribuido a la preservación y expansión permanente de la familia de clientes de Madrugada. El respeto, la rapidez y la flexibilidad que son la base de las relaciones con los clientes de Madrugada garantizan una colaboración exitosa.

Los valores de la empresa, la eficiencia, el respeto y la innovación se encuentran en cada producto o servicio que ofrece el grupo Madrugada.

GreenEvolution **76** MD

Premium



1,0 UF hasta 1.0 W/m²K

3 GUARNACIÓN

6 ALOJAMIENTO AISLAMIENTO

76 PROFUNDIDAD

R ALA DE RENOVACIÓN 35/60



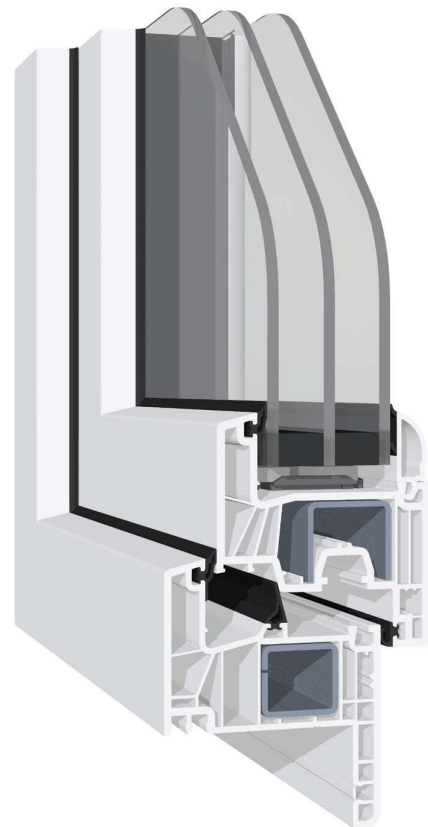


La plataforma **GreenEvolution 76 Premium** se distingue por la innovación y la sostenibilidad. Este sistema de perfiles ofrece un alto nivel de personalización, una atractiva variedad de diseños y materiales.

Con un elevado aporte de luz y un mayor confort térmico, los perfiles **GreenEvolution 76** ayudan a aumentar la calidad de vida individual.

GreenEvolution 76 MD Premium es un perfil de alta calidad que cumple con criterios técnicos, ecológicos y de seguridad. Está equipado con 3 juntas de estanqueidad y un refuerzo sólido tanto en el marco como en el cerco, garantizando la estabilidad y seguridad de puertas y ventanas. Combinado con un paquete de vidrio superior y herrajes correctos, el perfil **GreenEvolution 76** ofrece un alto rendimiento en términos de aislamiento acústico y térmico, así como seguridad contra robos.

Esta solución está diseñada para ofrecer una excelente relación calidad-precio, de modo que sea asequible para todos los clientes que quieran invertir en ventanas y puertas duraderas, seguras y energéticamente eficientes.



GreenEvolution **76** AD

Premium



1,1 UF hasta 1.1 W/m²K

2 GUARNACIÓN

6 ALOJAMIENTO AISLAMIENTO

76 PROFUNDIDAD





GreenEvolution 76 AD Premium es la opción ideal para quienes quieren darle a su espacio vital un aspecto estético agradable, con un toque distintivo. Gracias a la geometría del perfil, esta opción transforma la casa en un ambiente de vida elegante y refinado.

El sistema de perfiles con 6 cámaras de aislamiento, de 76 mm de profundidad y 2 juntas de estanqueidad, garantiza un óptimo aislamiento térmico y acústico, proporcionando al mismo tiempo el nivel adecuado de seguridad.

Características:

- Coeficiente de aislamiento térmico 1,1 W/(m²K)
- Aislamiento acústico hasta 47 dB.
- Clase de seguridad hasta RC2
- Profundidad constructiva de 76 mm.
- Cerco de altura visible 48 mm.
- Altura visible sólo 70 mm

GreenEvolution **76**_{AD} Standard



1,2 UF hasta
1.2 W/m²K

2 GUARNACIÓN

5 ALOJAMIENTO
AISLAMIENTO

76 PROFUNDIDAD





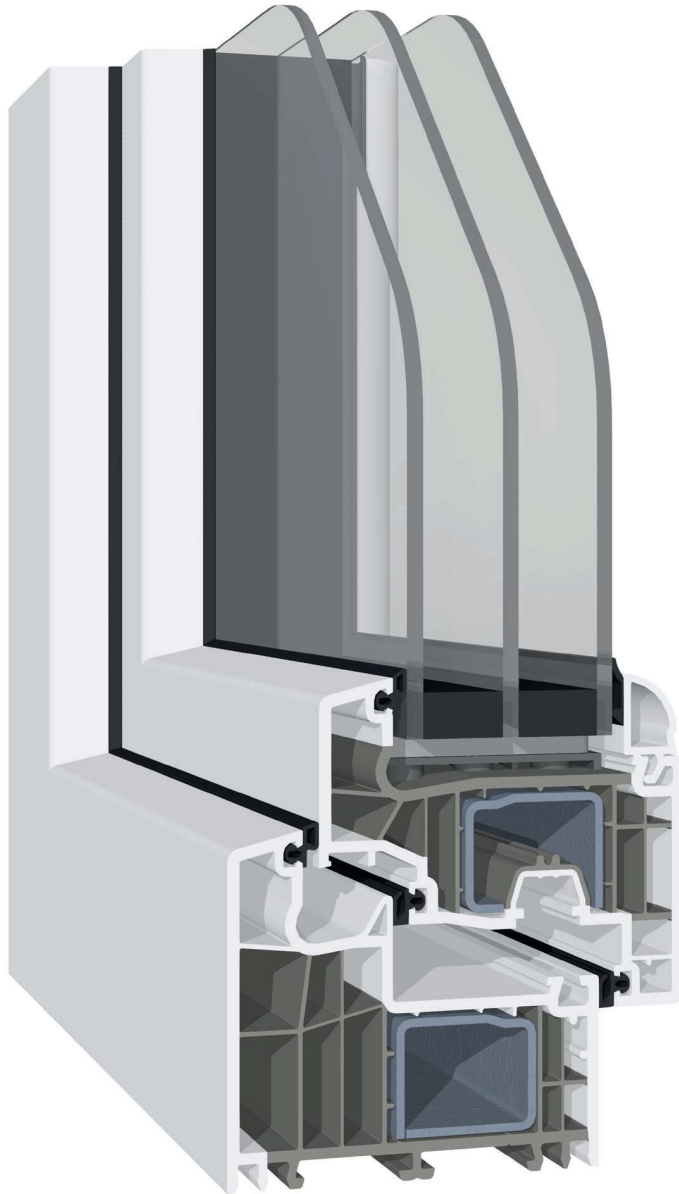
GreenEvolution 76 AD Standard es la solución económica para redefinir el confort en su hogar. Gracias a la geometría del perfil, esta opción transforma la casa en un ambiente de vida elegante y refinado.



El sistema de perfiles con 5 cámaras de aislamiento, con una profundidad de 76 mm y 2 juntas de estanqueidad, garantiza un aislamiento térmico y acústico óptimo, al tiempo que proporciona el nivel adecuado de seguridad.

Una mejor penetración de la luz hace que el sistema sea atractivo para lugares con pocas horas de sol para mejorar la situación de iluminación. En lugares con horas de sol superiores a la media durante el invierno, ayuda a optimizar la penetración de energía.

BluEvolution 92



0,94 UF hasta
0.94 W/m²K

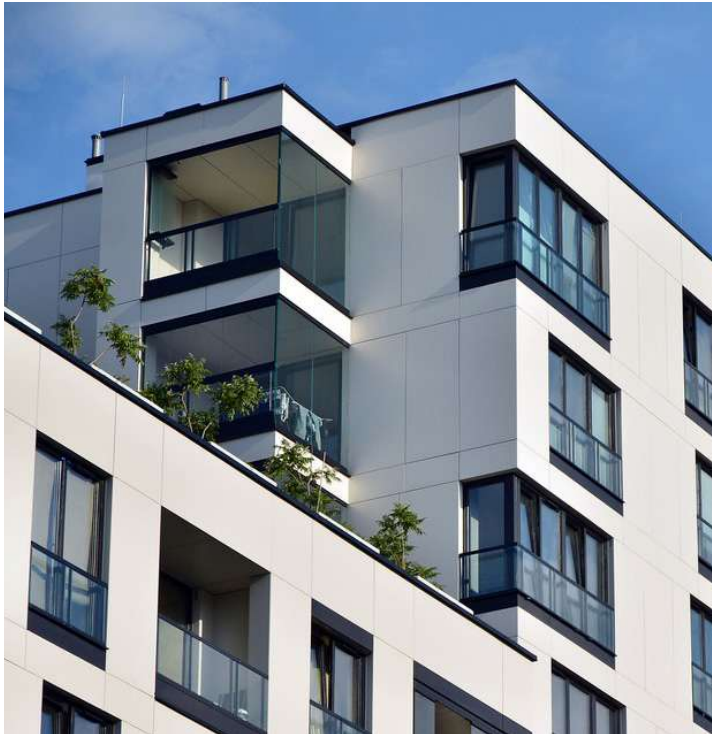
3 GUARNACIÓN

6 ALOJAMIENTO
AISLAMIENTO

92 PROFUNDIDAD

A ENCHAPADO
ALUMINIO





BluEvolution 92

El sistema de perfiles BluEvolution 92 aúna tecnología avanzada con un diseño moderno y funcional, creando una nueva generación de ventanas de primer nivel.

La estructura optimizada con 6 cámaras y una profundidad constructiva de 92 mm garantiza un excelente aislamiento térmico y una óptima eficiencia energética.

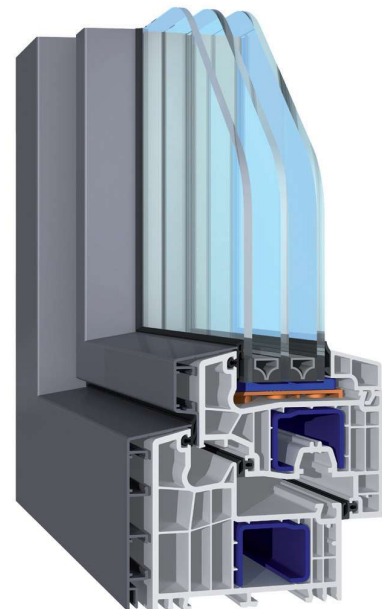
Gracias al ancho visible reducido a solo 118 mm, la función de recuperación de energía solar a través de una mayor incidencia de luz y la sostenibilidad ecológica que ofrece un material plástico 100% reciclable, este sistema se alinea con las tecnologías futuras de Salamander.



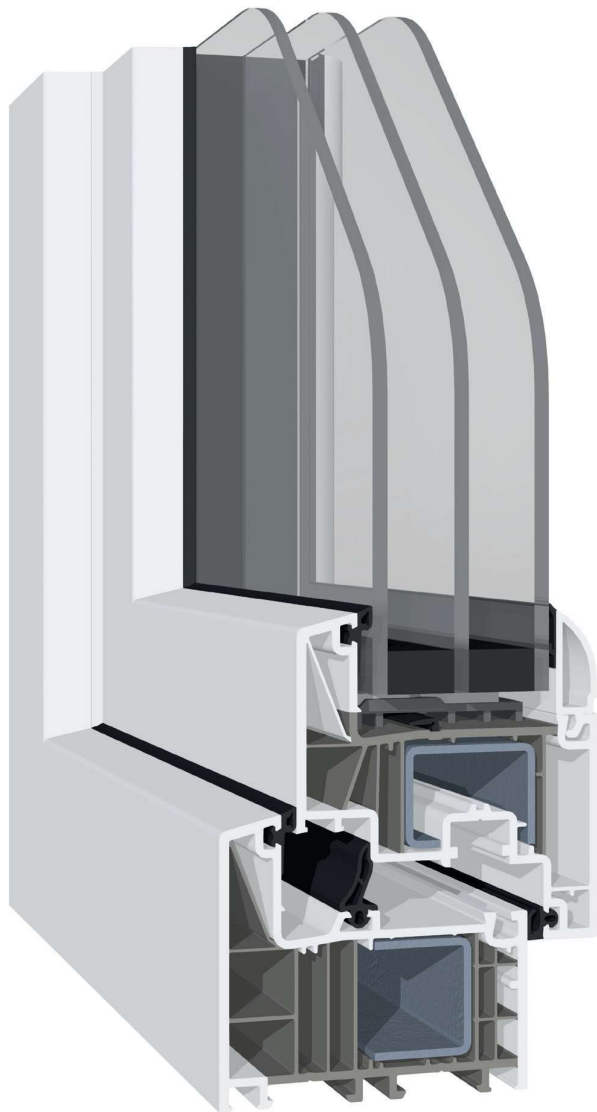
Bluevolution 92 Chapado en aluminio

El sistema de mejores prestaciones se puede completar con un revestimiento exterior de aluminio para obtener la mejor combinación entre la eficiencia energética de los perfiles de PVC y la mayor durabilidad del aluminio.

Las ventanas bluEvolution 92 ofrecen el mejor aislamiento térmico que podemos garantizar de serie. Están equipados con un paquete de vidrio triple, perfiles de 92 mm de profundidad y tres juntas, elementos que influyen positivamente en el coeficiente de transferencia térmica obtenido. Todo ello lo hace muy buscado por los clientes que buscan el mayor grado de eficiencia energética.



BluEvolution 82



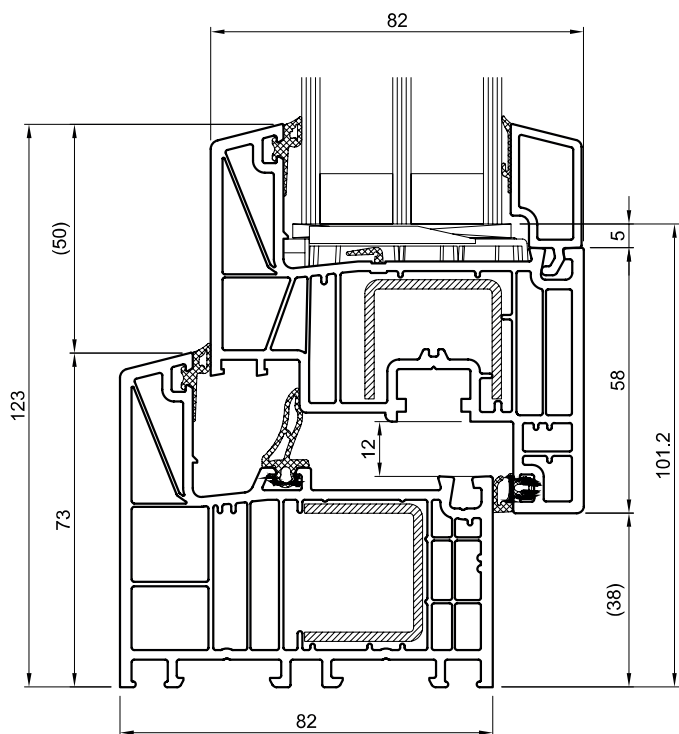
0,98 UF hasta
0.98 W/m²K

3 GUARNACIÓN

6 ALOJAMIENTO
AISLAMIENTO

82 PROFUNDIDAD





Figurile nu sunt reprezentate la scară.

El sistema BluEvolution 82 mm es un sistema innovador, de nueva generación, con 6 cámaras de aislamiento térmico y una profundidad constructiva de 82 mm. Equipado con una tecnología sofisticada de sellado, ofrece un excelente aislamiento térmico y una protección energética óptima.

La junta central mejora las propiedades de aislamiento acústico y garantiza una protección duradera incluso en condiciones climáticas severas. Además, la posibilidad de fijación óptima de los bloqueadores de seguridad garantiza el cumplimiento de normas de seguridad superiores.



Sistema con juntas intermedias:

- Tecnología de sellado inteligentemente diseñada para una eficiencia energética óptima.
- Adecuado de manera óptima como elemento de construcción compatible con casas pasivas.
- Aislamiento térmico excepcional con triple acristalamiento opcional y unión periférica integrada, mejorada térmicamente.

Aislamiento térmico

MD

Hasta U_f 0.98 W/(m²K)
Hasta U_w 0.73 W/(m²K)

AD

Hasta U_f 1.10 W/(m²K)
Hasta U_w 0.77 W/(m²K)

Aislamiento acústico

47 dB

Seguridad

up to RC2

Profundidad constructiva

82 mm

Altura visible

107/123 mm

Dimensiones máximas

Cerco estándar: ancho hasta máx. 1.500 mm, altura hasta máx. 2.500 mm
Cerco de puerta de balcón: ancho hasta máx. 1.600 mm, altura hasta máx. 2.500 mm
Cerco de puerta de entrada: ancho hasta máx. 1.200 mm, altura hasta máx. 2.400 mm

Coefficiente de transferencia de calor U: en W/(m²k)

Cuanto menor sea el valor U, menores serán las pérdidas de calor en invierno y la transmisión de calor en verano. U_f (marco) es el valor de la combinación marco-hoja, mientras que U_w (ventana) es el valor de toda la estructura, incluidos los cristales.

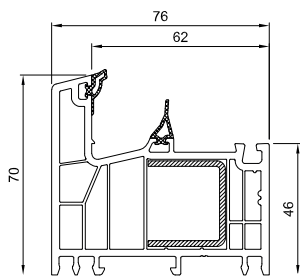
Para U_g 0,5 con junta de borde 0,03 y elemento de ventana de 1230 × 1490 mm.

Tipos de apertura

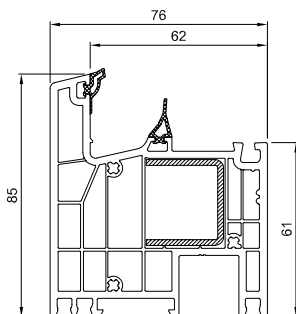
Ventanas abatibles, oscilobatientes y oscilantes, puerta de entrada secundaria, puerta plegable u oscilo-deslizante, puerta de entrada.

Nos reservamos el derecho a realizar modificaciones, así como a posibles errores, omisiones y

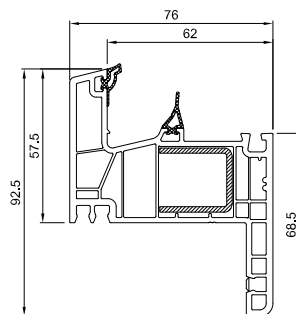
Marco GreenEvolution 76 MD Premium



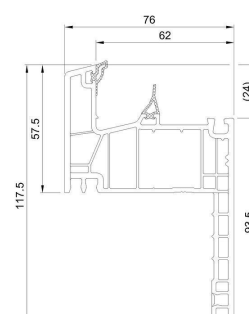
760008



760012

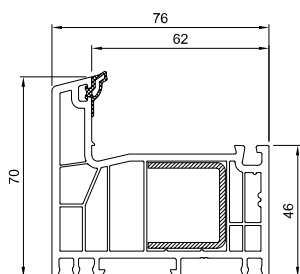


760021

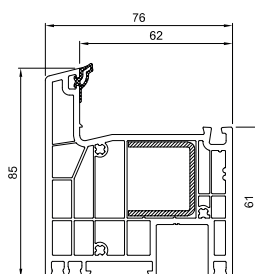


760024

GreenEvolution 76 AD Premium

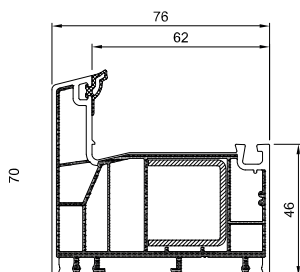


760007



760011

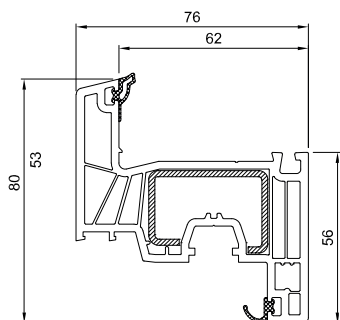
GreenEvolution 76 AD Standard



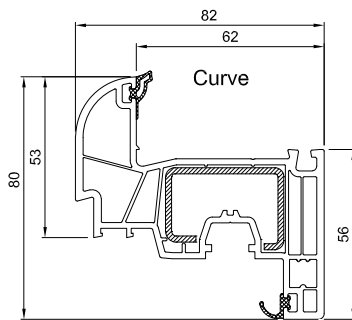
760003

Cerco

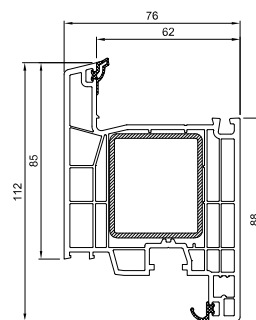
GreenEvolution 76 MD & 76 AD Premium



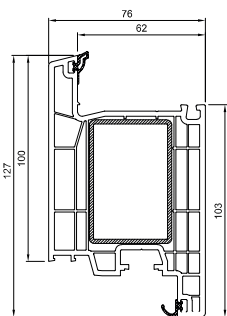
761003



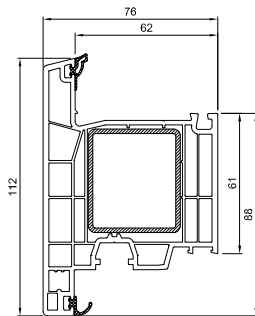
761004



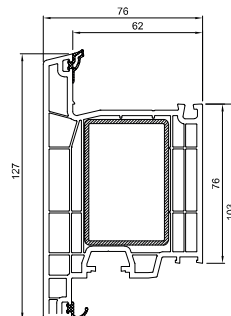
761008



761014

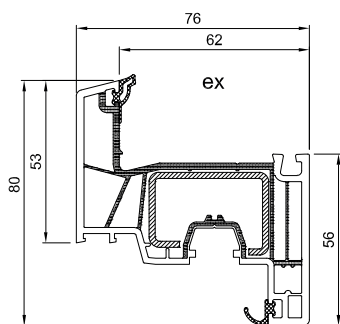


761009



761015

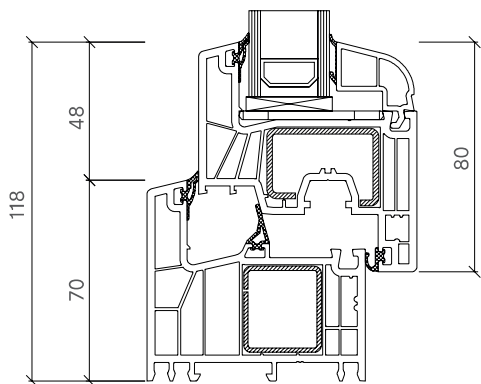
GreenEvolution 76 AD Standard



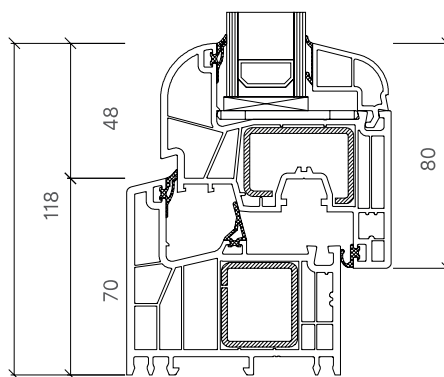
761002

Sección

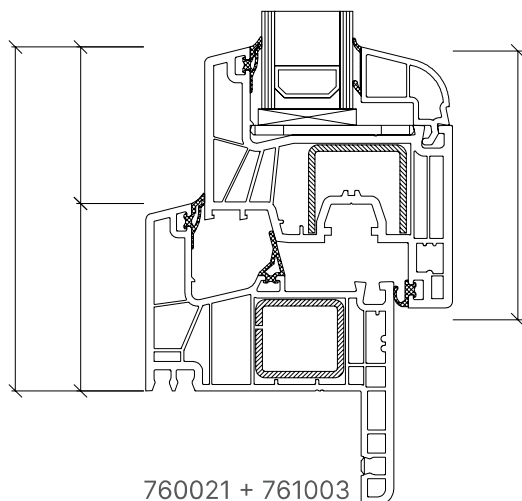
GreenEvolution 76 MD Premium



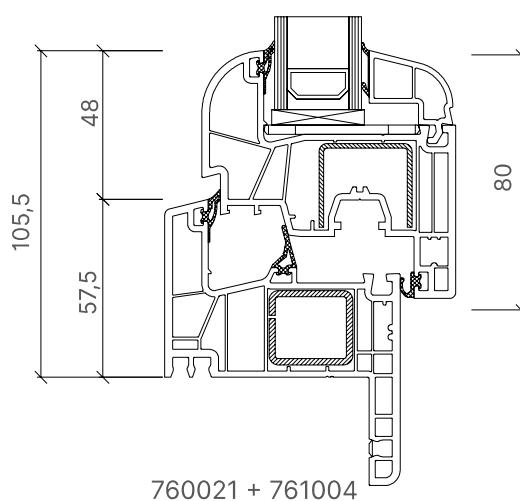
760008 + 761003



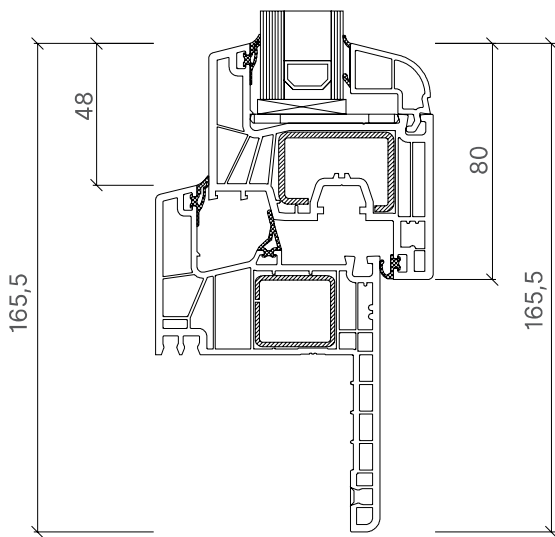
760008 + 761004



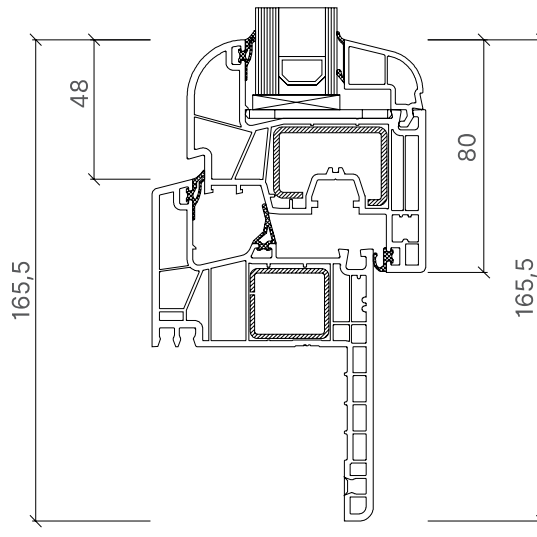
760021 + 761003



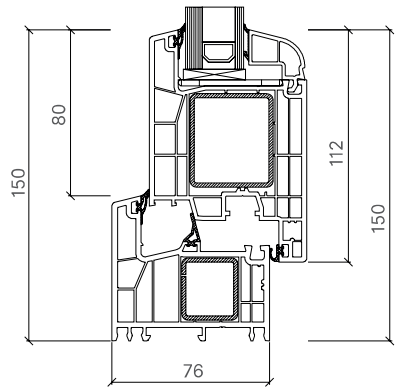
760021 + 761004



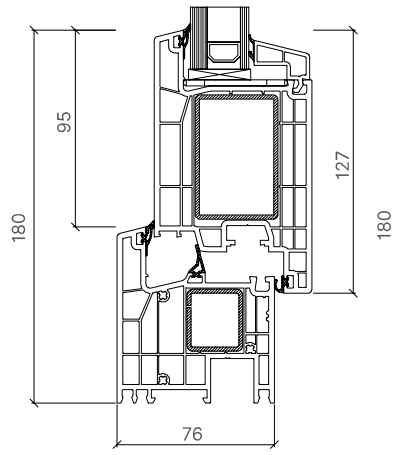
760024 + 761003



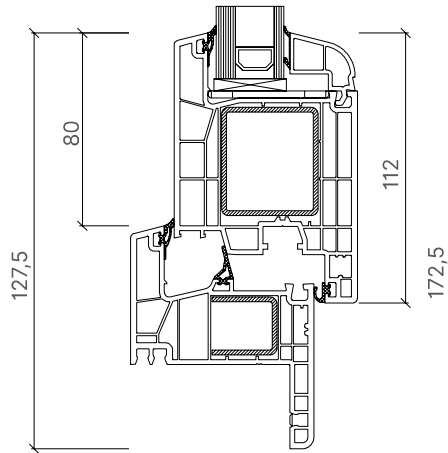
760024 + 761004



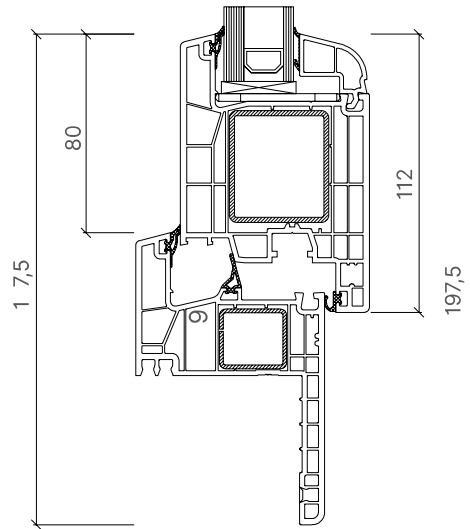
760008 + 761008



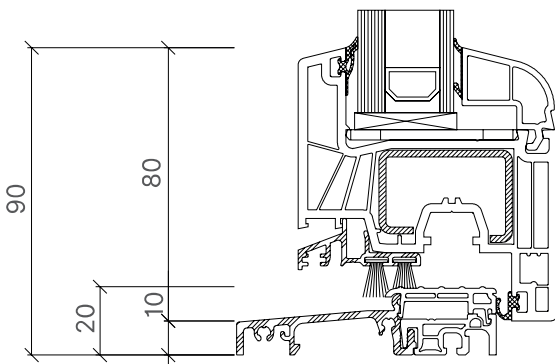
760012 + 761014



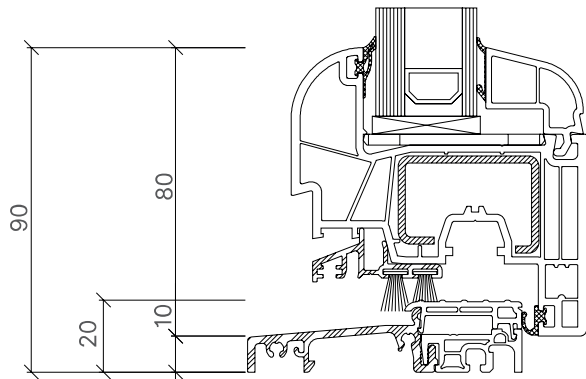
760021 + 761008



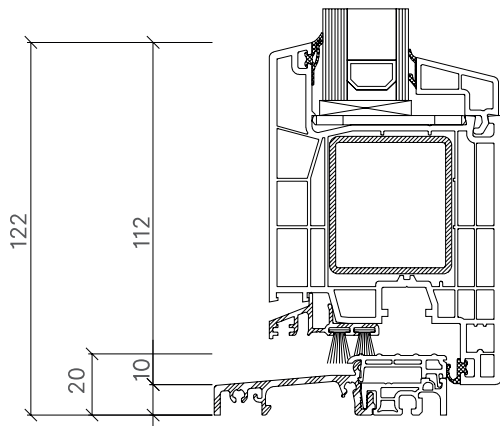
760024 + 761008



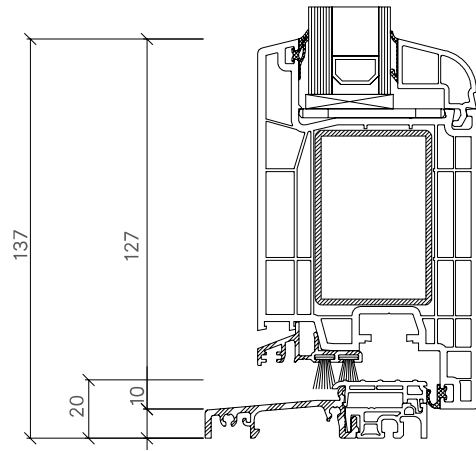
Umbral de aluminio + 761003



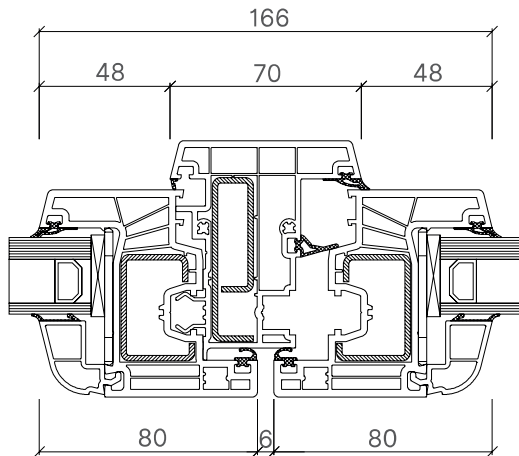
Umbral de aluminio + 761004



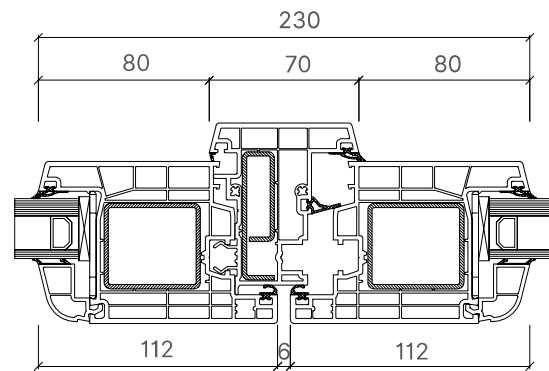
Umbral de aluminio + 761008



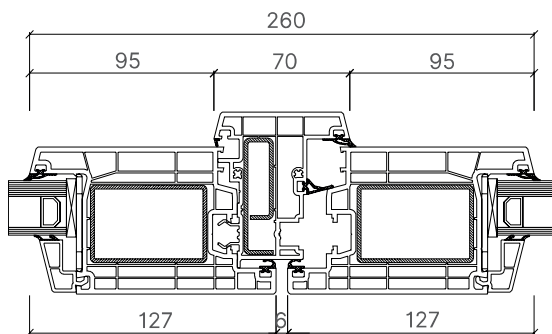
Umbral de aluminio + 761014



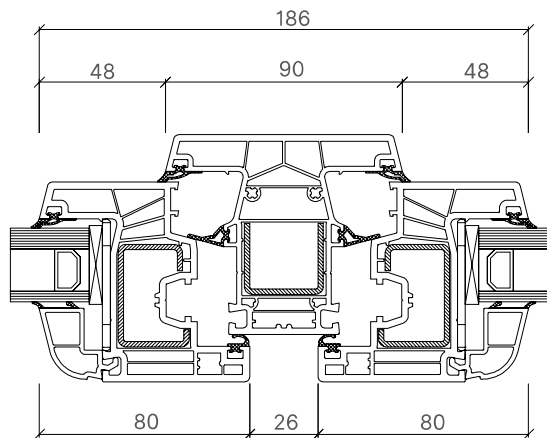
Pilar 766004 +
Cercos 761003



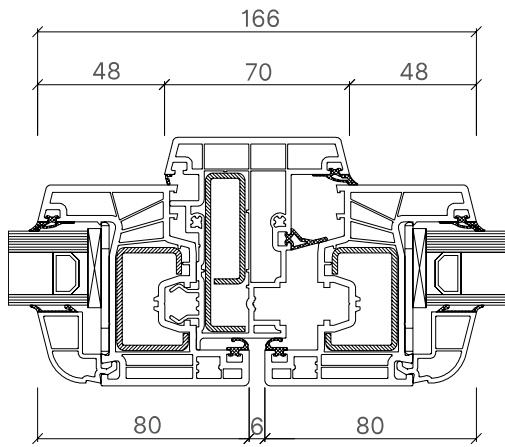
Pilar 766004 +
Cercos 761008



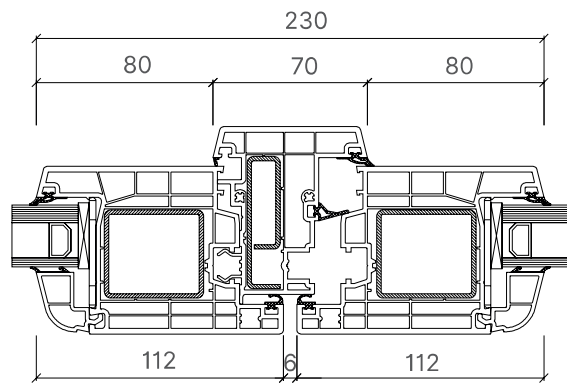
Pilar 766004 +
Cercos 761014



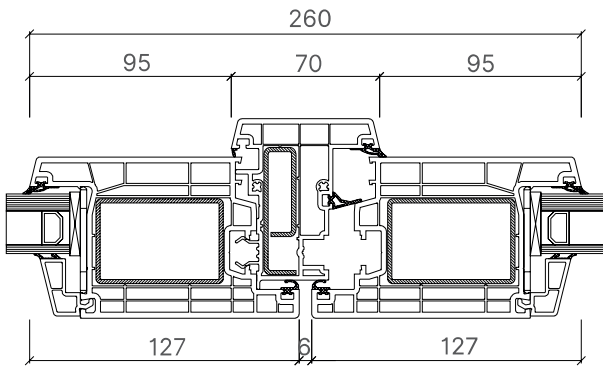
Vertical 762006 +
Cercos 761003



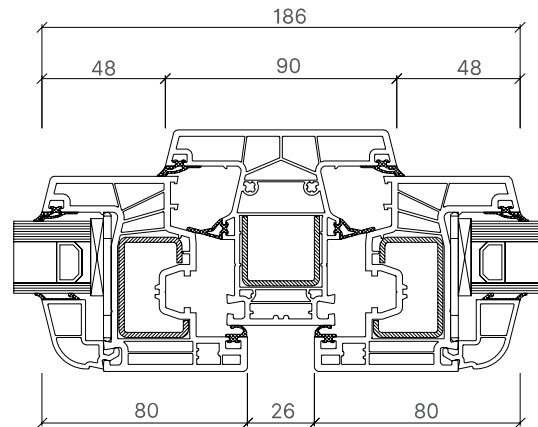
S. 12



S. 13



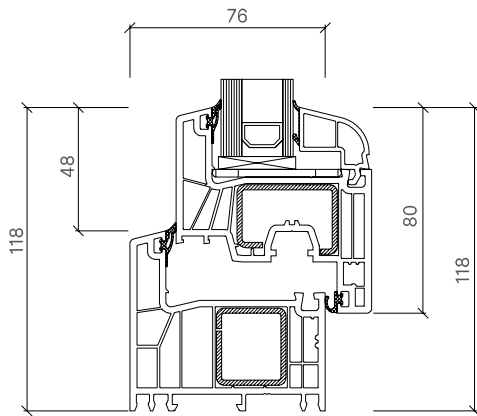
S. 14



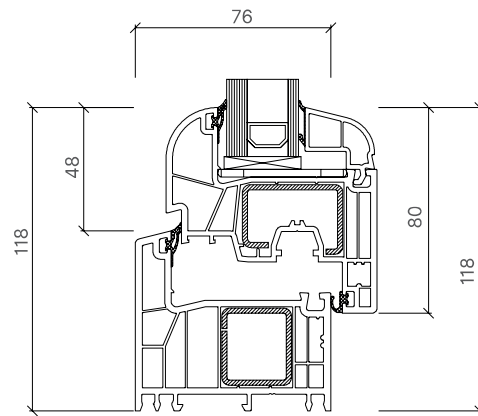
S. 15

Sección

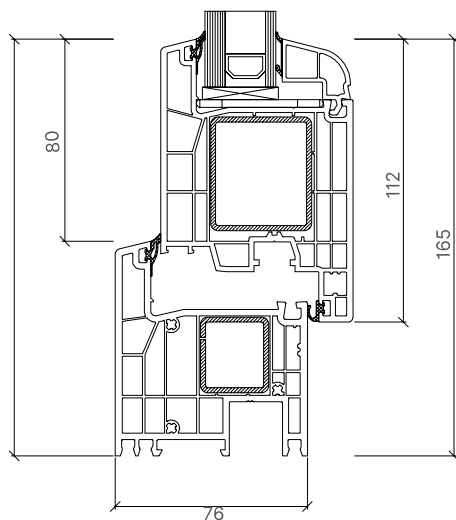
GreenEvolution **76 AD Premium + AD Standard**



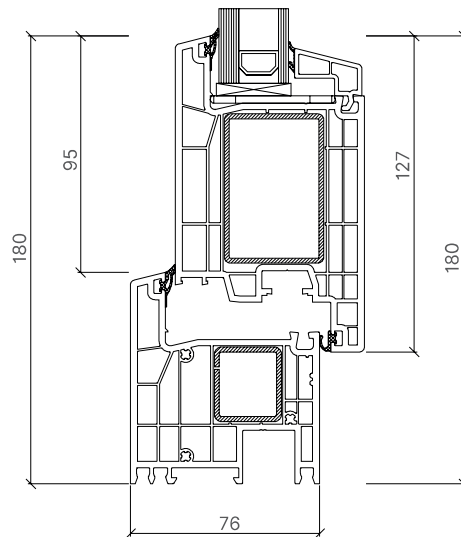
760008 + 761003



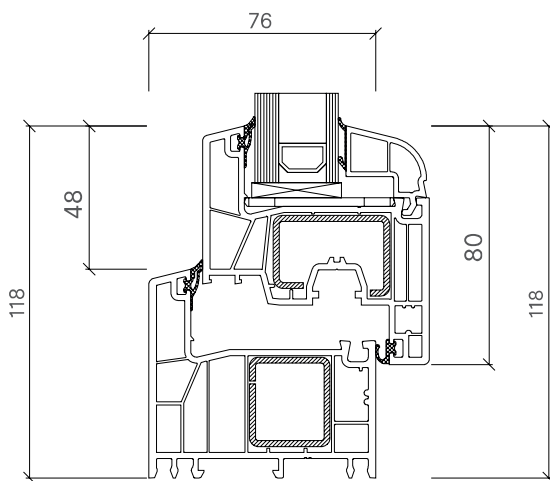
760008 + 761004



760021 + 761003

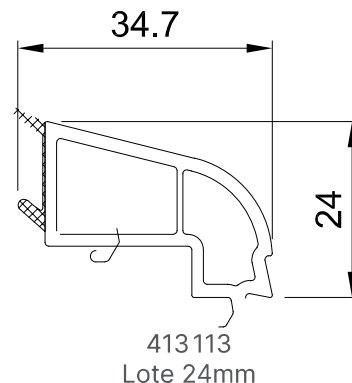
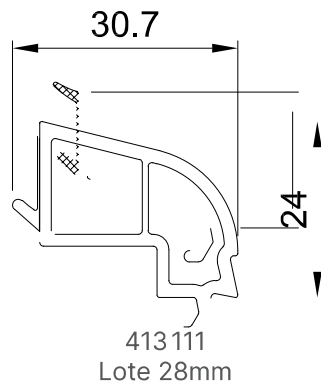
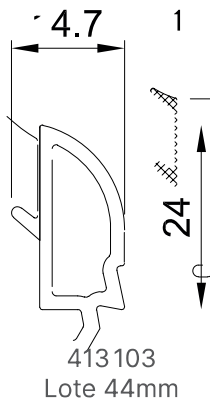


760021 + 761004

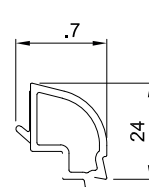
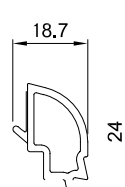
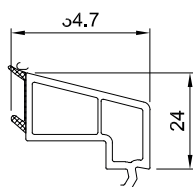
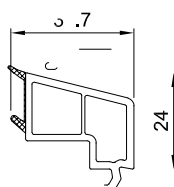
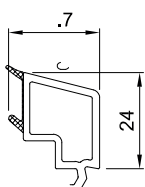
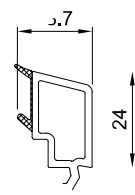
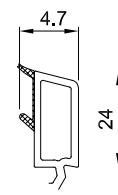
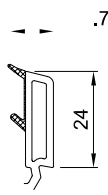
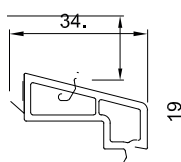
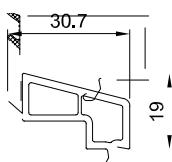
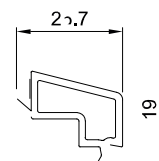
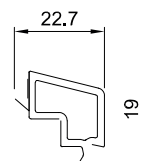
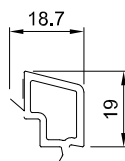
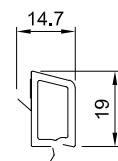
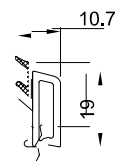


760024 + 761003

Varitas Estándar

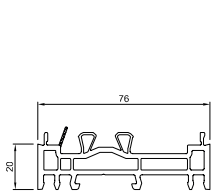


Por encargo

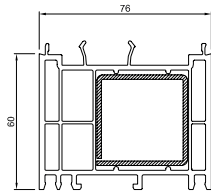


Accesorio

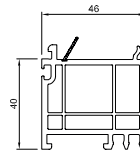
Adiciones al talón



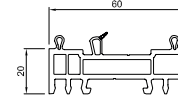
416160



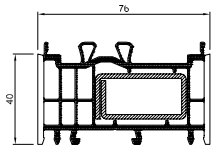
416170



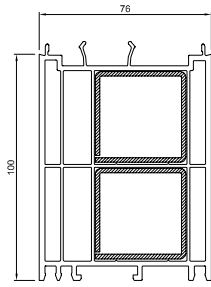
416146



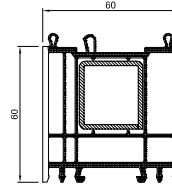
416157



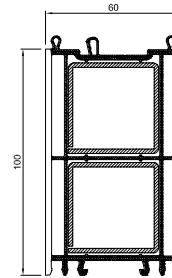
416167



416177

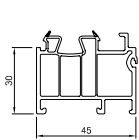


416168

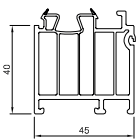


406177

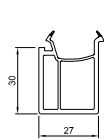
Perfil adaptador de umbral



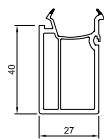
416106



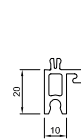
416100



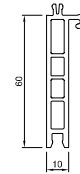
416131



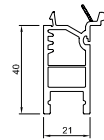
416141



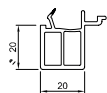
416148



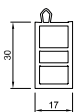
416147



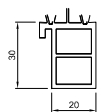
416142



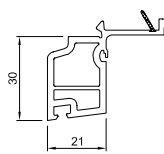
416122



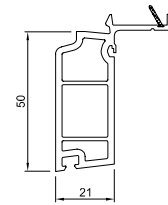
416107



416139

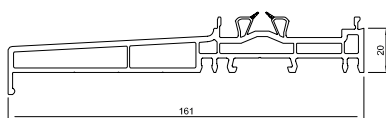


416133



416135

Alféizar de ventana tipo

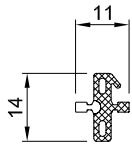


416112

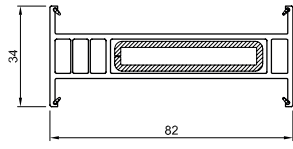


417115

Mangas

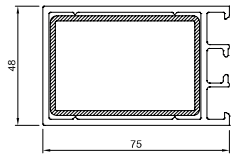


414 915



416 273

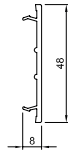
Perfiles estáticos



416 269

Encasing profile

Steel pipe: 60x60 AR4630



416 311

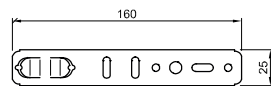
Cover profile



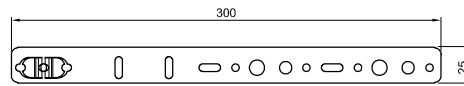
407 900

Fixing Nipple

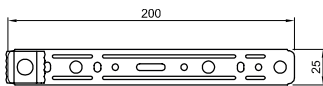
Bride



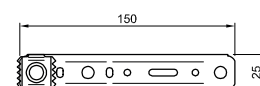
417 540



417 548

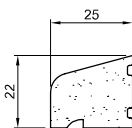


417 545

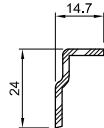


417 550

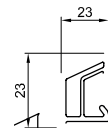
Lacrimare



ZF1580



216 650

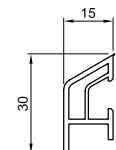


NP0220



ES0220

End caps



ZF1940



SG1940



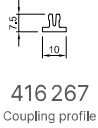
407 900



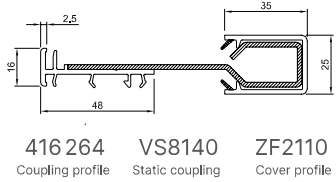
MZ1200

Fixing nipple

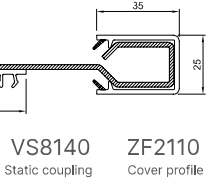
Acoplamientos estáticos



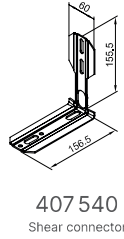
416 267
Coupling profile



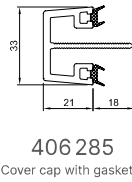
416 264
Coupling profile



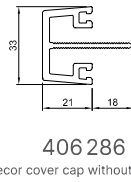
VS8140
Static coupling



407 540
Shear connector



406 285
Cover cap with gaskets



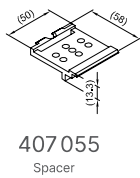
406 286
Decor cover cap without gaskets



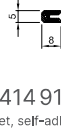
416 268
Spacer



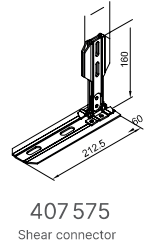
416 265
Spacer



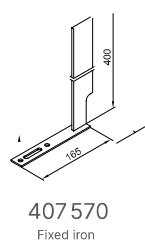
407 055
Spacer



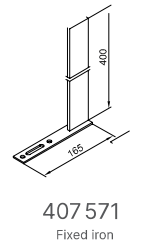
414 910
Gasket, self-adhesive



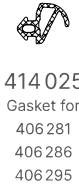
407 575
Shear connector



407 570
Fixed iron

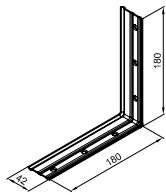


407 571
Fixed iron



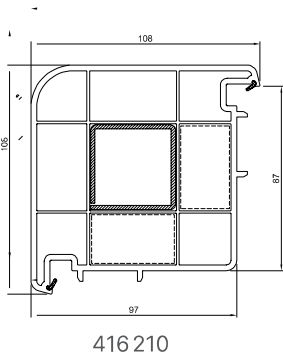
414 025
Gasket for
406 281
406 286
406 295

Esquinas

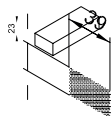


438 566

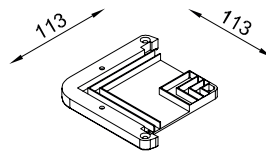
Juntas de esquina



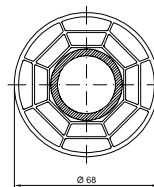
416 210



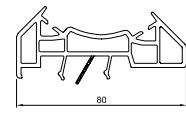
417 810



417 210



NP0160

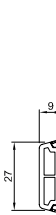


416 251

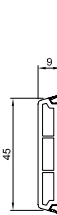


414 566
Gasket for
406 281
406 286
406 295

Refranes aplicados



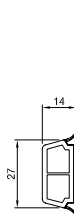
416 302



416 304



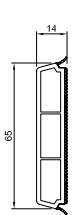
416 306



416 322



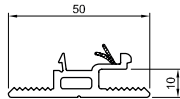
416 324



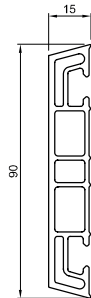
416 326

Accesorios 3

Otros perfiles



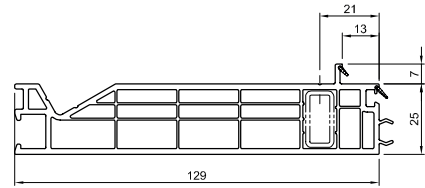
416 305
Adapter



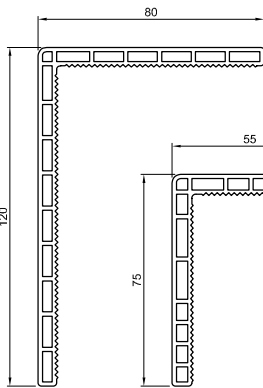
406 340
Cover



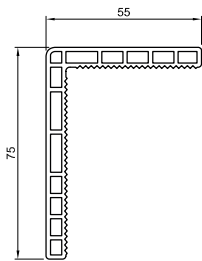
407 900
Fixing nipple



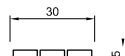
550 800
Reveal cover



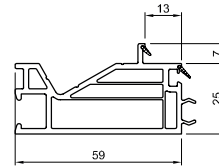
406 329
Replacement angle



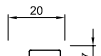
406 325
Replacement angle



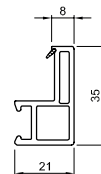
406 310
Panelling profile



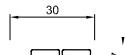
550 801
Panelling



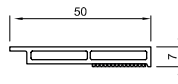
416 327
Cover Profile



553 424
Panel strip



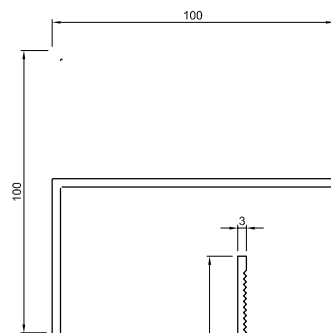
416 337
Cover Profile



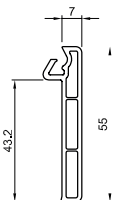
416 357
Cover Profile



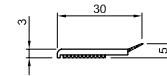
406 317
Panelling profile,
self-adhesive



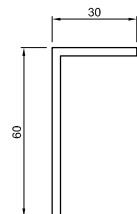
406 321
Angle



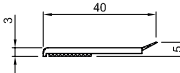
416 182
Cover Profile



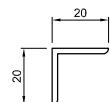
406 312
Panelling profile,
self-adhesive



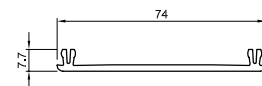
406 320
Angle



406 315
Panelling profile,
self-adhesive



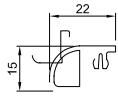
406 319
Angle



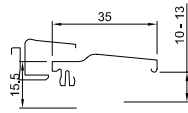
416 180
Cover

406 316
Panelling profile

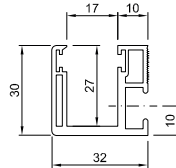
Accesorios para estores enrollables



406 051
Roller shutter spreader



406 053
Cover connection



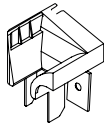
406 065
Roller shutter guide



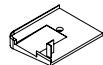
404 930
Brush gasket



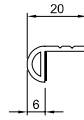
404 930
Brush gasket



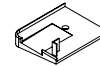
417 082
Intake guide



417 081
End cap



466 400
Clip on profile



417 081
End cap



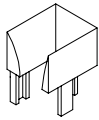
407 900
Fixing nipple



407 900
Fixing nipple



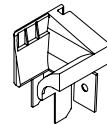
404 935
Brush gasket



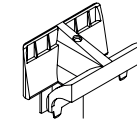
407 065
Intake guide



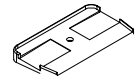
407 965
Fixing nipple



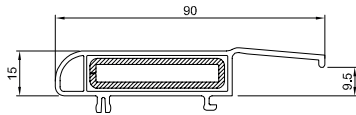
417 082
Intake guide



417 096
Intake guide



417 095
End cap



416 055
Static profile
Steel pipe: 45x10 405 012



407 900
Fixing nipple



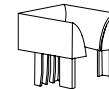
466 400
Fixing nipple



466 400
Fixing profile PVC



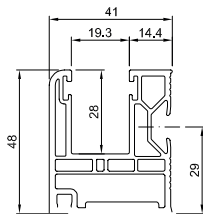
406 635
Fixing profile aluminium



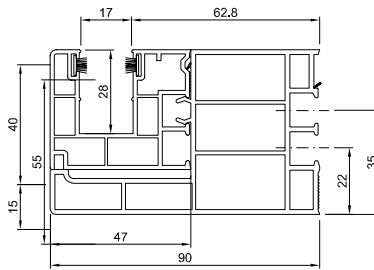
577 170
Intake guide



404 935
Brush gasket



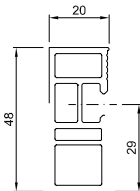
416 086



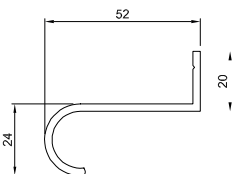
556 070
Roller shutter guide



407 965
Fixing nipple



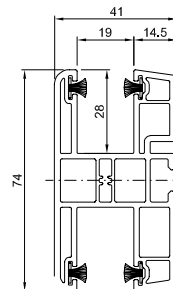
406 081
False edge



556 075
Roller shutter outlet section



404 930
Brush gasket



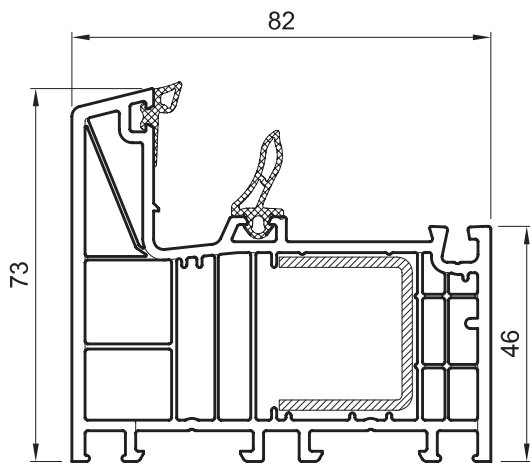
416 096
Roller shutter guide



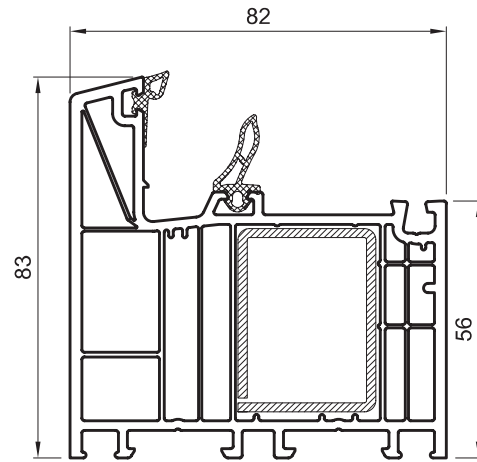
406 335
Fixing profil aluminium

BluEvolution 82 mm

Marco

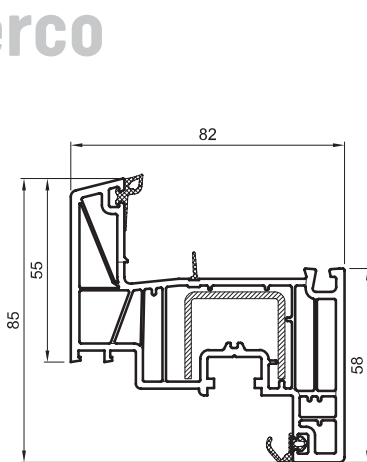


HO9021

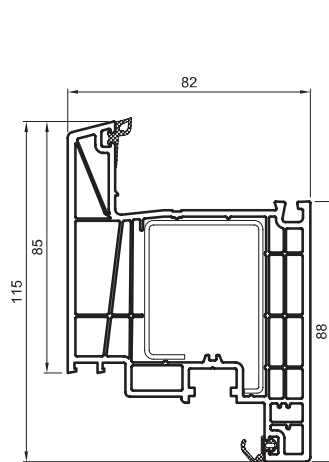


HO9030

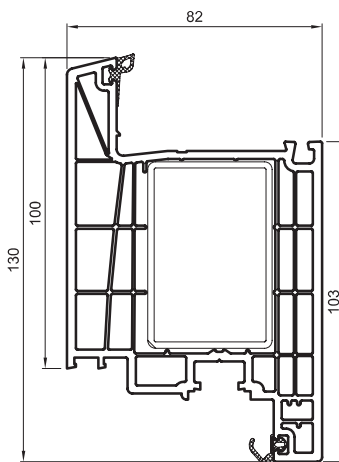
Cerco



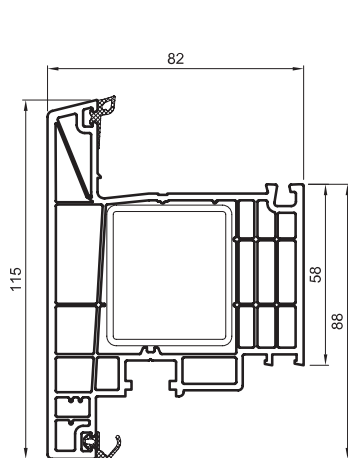
HO8521



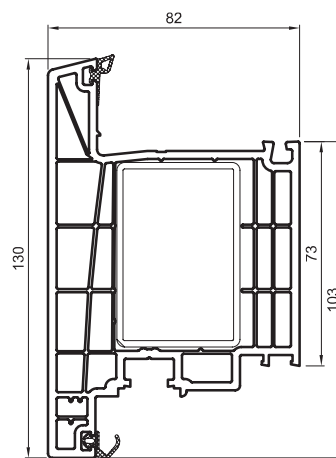
HO8530



HP8550



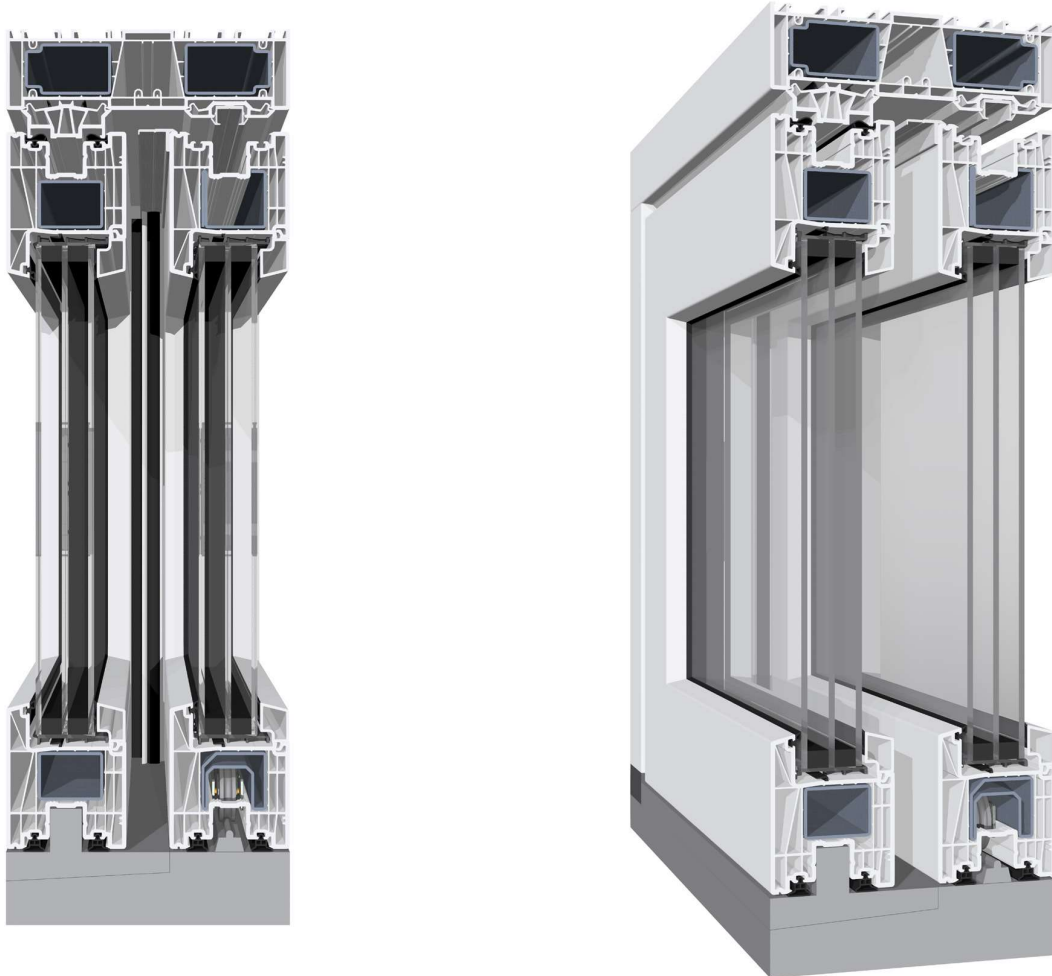
HO8540



HP8560

EvolutionDrive HST

Corredera con elevador



La arquitectura moderna ha adoptado la idea de grandes espacios acristalados con amplias aberturas. El sistema de puertas correderas elevables EvolutionDrive HST permite la producción de hojas de gran tamaño, manteniendo los parámetros técnicos y térmicos a un alto nivel.

Para cumplir con los requisitos estáticos más altos, el sistema EvolutionDrive HST utiliza un concepto de armadura escalonada.

Gracias a la profundidad de construcción de la hoja de 82 mm, el perfil HST se puede completar con un paquete de vidrio de hasta 52 mm, lo que proporciona un confort térmico y acústico superior.





Características

- El sistema corredero para una sensación de espacio abierto.
- Umbral sin barreras
- Excelente resistencia estructural, incluso en las dimensiones máximas de los elementos.

Aislamiento térmico U_w până la 0,64W /(m²K)
 U_f până la 1,3W /(m²K)

Insonorización până la 43 dB

Seguridad RC2

Cerco de profundidad constructiva 82 mm

Profundidad constructiva del marco 194 mm

Altura de cerco visible 100 mm

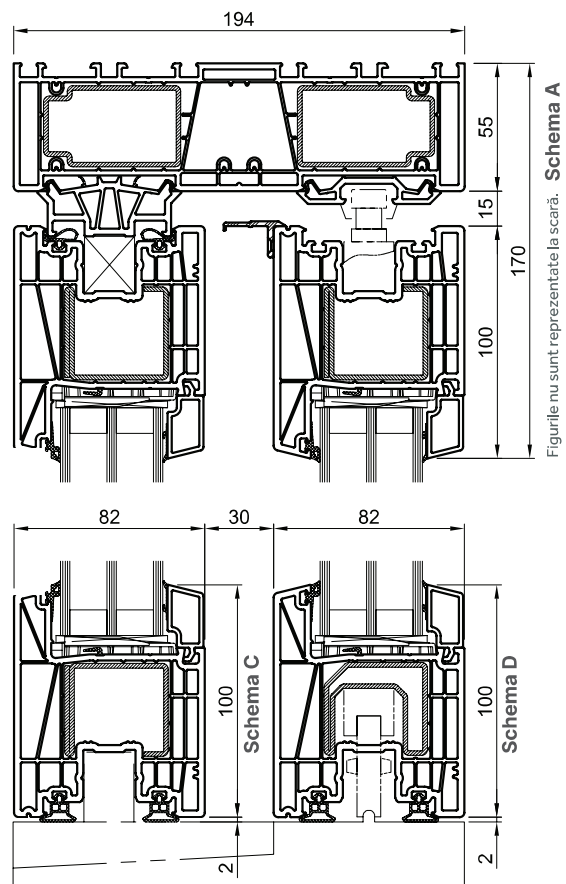
Altura del marco visible 55 mm

Dimensiones máximas
 Lățime până la max. 6.000 mm
 Înălțime până la max. 2.300 mm

Esquemas de apertura

Schema A
 Schema B
 Schema C

Dimensiones máximas Puerta corredera con ascensor



El coeficiente de transferencia de calor U:

Cuanto menor sea el valor U, menor será la pérdida de calor en invierno y la permeabilidad al calor en verano. U_f (marco) es aquí el valor de aislamiento térmico de la combinación marco-cerco, U_w (ventana) el de toda la estructura, incluido el acristalamiento.

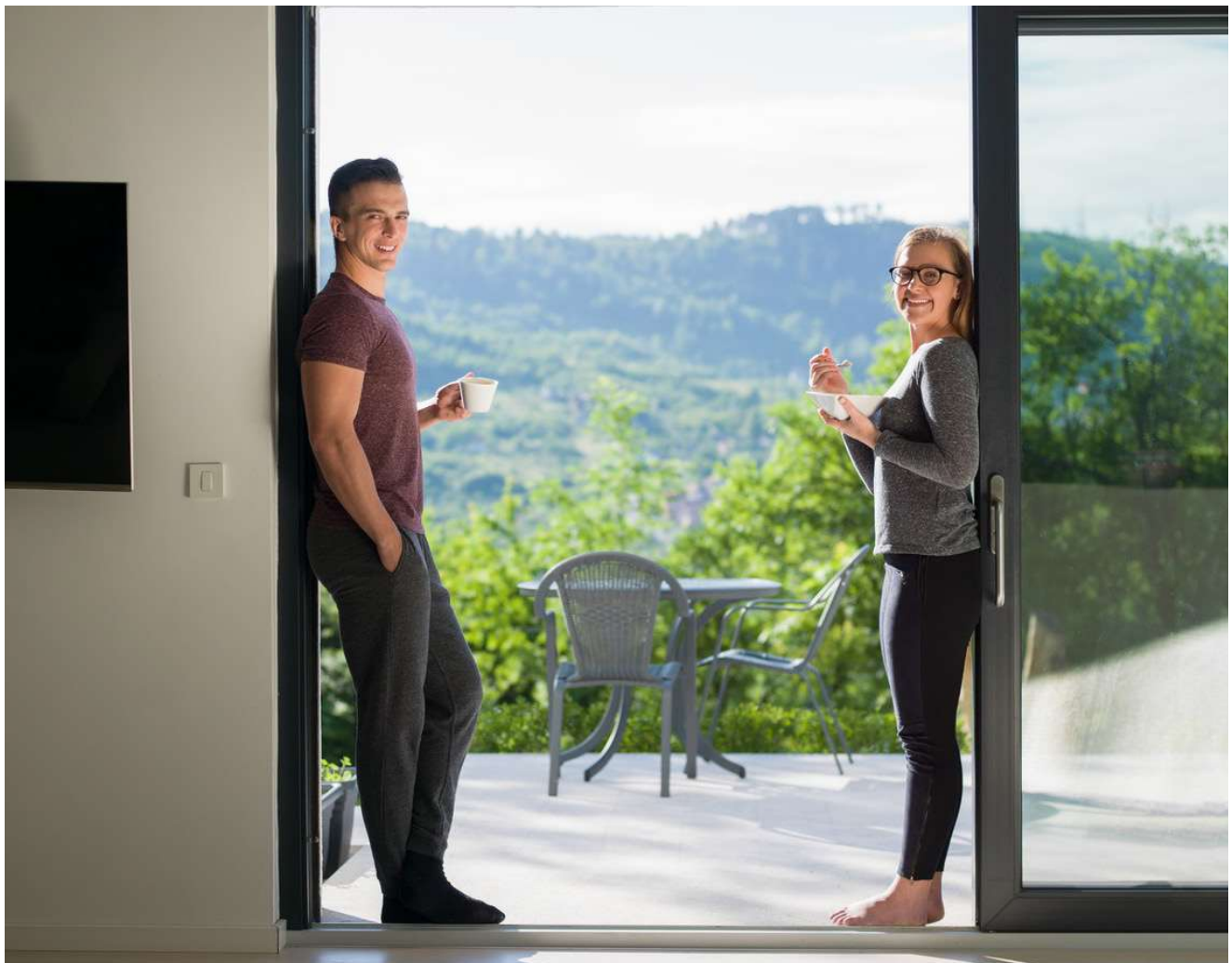
EvolutionDrive **Plus⁺**



EvolutionDrive Plus es una puerta corredera con un mecanismo de cierre que permite una operación simple e intuitiva, similar a las soluciones utilizadas en las puertas correderas elevables.

El sistema permite la realización de estructuras grandes con facilidad, en las que la hoja puede alcanzar un tamaño de hasta 1900×2400 mm. La profundidad del perfil es de 152 mm y permite el equipamiento con un vidrio de hasta 48 mm, lo que ofrece una excelente aislamiento térmico y acústico.

El diseño asimétrico de la hoja proporciona una curva isotérmica perfecta en la ventana, y junto con la baja altura del marco, permite una máxima entrada de luz natural al interior. Un peso hasta un 25% menor en comparación con una puerta corredera elevable, combinado con mecanismos de deslizamiento innovadores, proporciona una gran facilidad de uso.





Por qué EvolutionDrive Plus

- Porque ofrece una apertura más eficiente en espacios donde se prefiere un sistema corredero.
- Ideal para cocinas o espacios donde una ventana/puerta convencional no tiene espacio para una apertura oscilobatiente.
- Requiere un espacio interior mínimo para la apertura, por lo que es ideal para habitaciones estrechas.
- Sistema de sellado muy eficaz para zonas expuestas, como edificios altos.

Coefficiente de transferencia de calor

Resistencia al viento

Estanqueidad al agua

Permeabilidad al aire

Aislamiento acústico

Sistema de seguridad

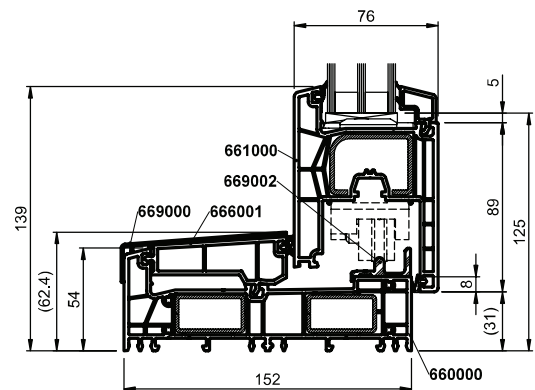
Área máxima

Tamaño máximo de elemento

Altura máxima de hoja

Ancho máximo de hoja

(* = en prueba)



$U_f = 1,1 \text{ W/m}^2\text{K}$

B5*

9A*

Clase*

40 dB

RC2*

9m²

4000 mm x 2400 mm

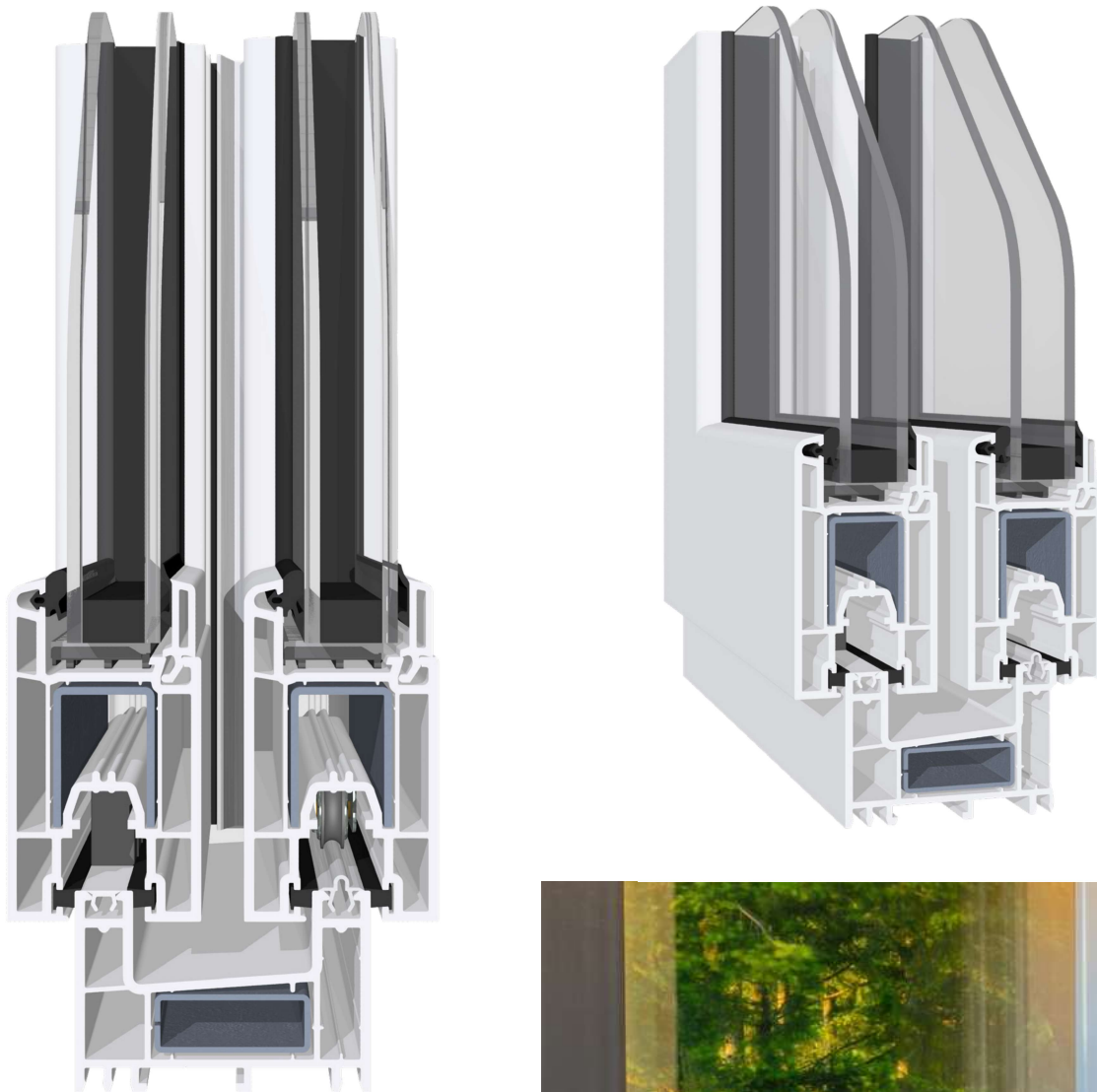
2400 mm

1950 mm



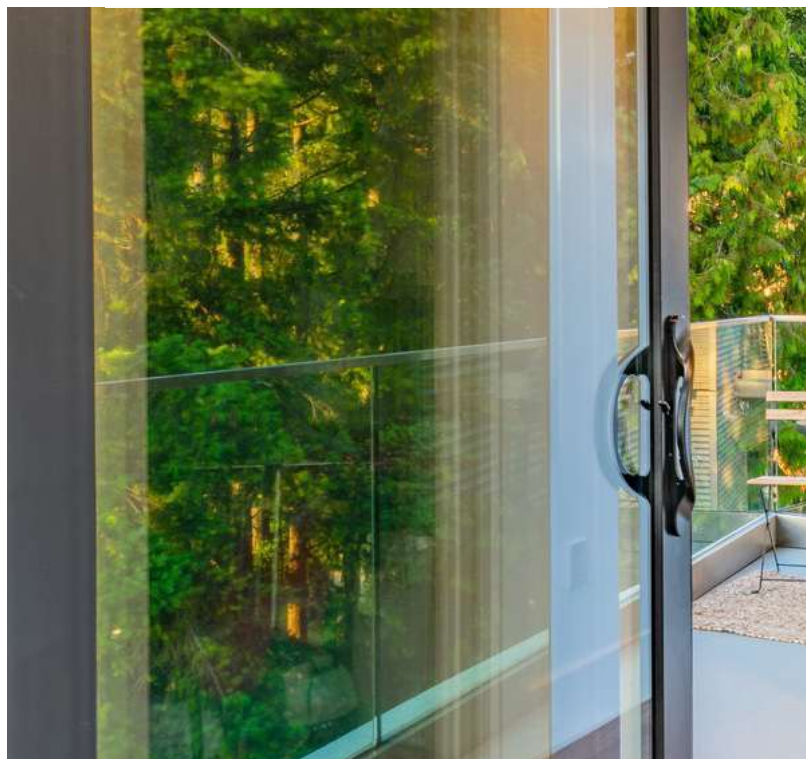
EvolutionDrive SF

Culisantă cu închidere pe perii



Las correderas EvolutionDrive SF están construidas sobre un sistema clásico de deslizamiento que sella con cepillos y permite el movimiento en dos direcciones. Los carros están equipados con un sistema simple de rodamiento, especialmente diseñado para los perfiles de PVC utilizados en zonas cálidas, sin la necesidad de un sellado elevado. ,

El sistema permite el equipamiento con un paquete de vidrio doble de hasta 28 mm de grosor.



Aislamiento térmico U_w hasta 1,2W /(m²K)
 U_f hasta 1,8W /(m²K)
 *Tamaño de referencia
 3.50 x 2.48 m

Profundidad del perfil 76 mm

Altura de cerco visible 72 mm

Altura del marco visible 62 mm

Dimensiones máximas Puerta corrediza
 Ancho hasta
 máximo 1700 mm
 altura hasta
 máximo 2400 mm
 Ventana corrediza
 Ancho hasta
 máximo 1000 mm
 altura hasta
 máximo 1500 mm

Esquemas de apertura



Esquema A



Esquema C



Esquema D



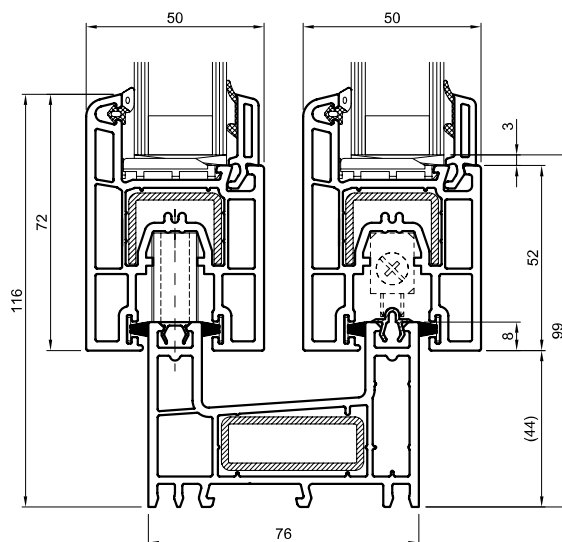
Esquema F



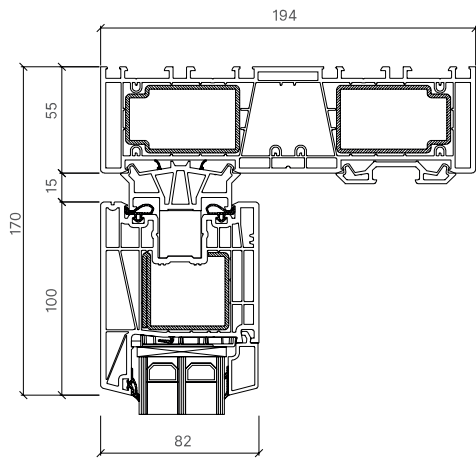
Esquema K

Áreas de uso

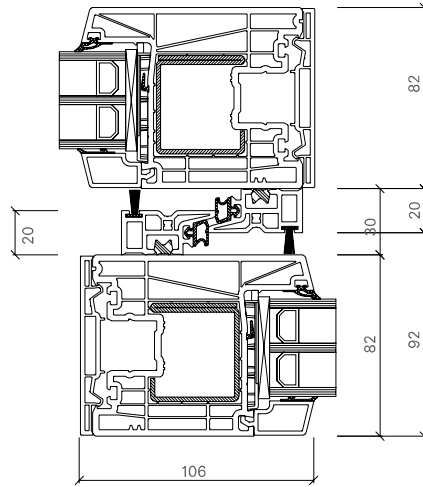
Puerta corrediza,
 Ventana corrediza



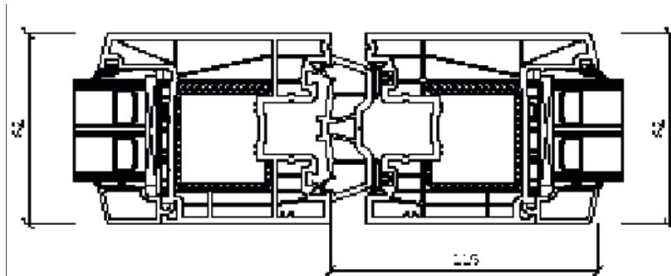
EvolutionDrive **HST**



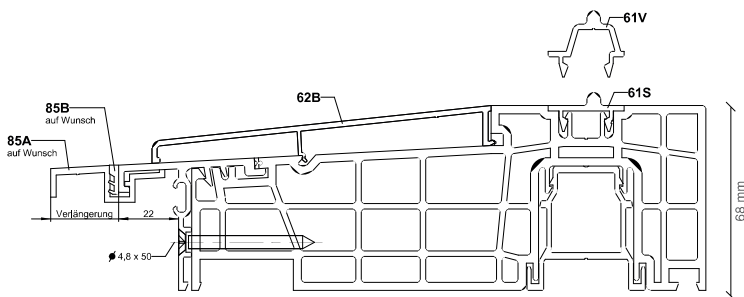
Toc HS 8050 +
CERCEVEA HS8601



CERCEVEA SCHEMA A
HS8601

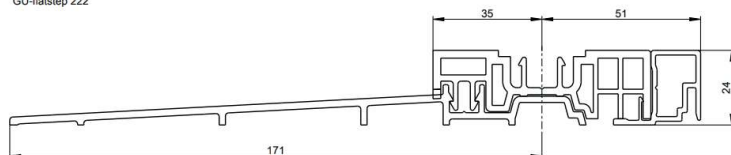


Schema C
Încidere centrală



Prag Thermostep

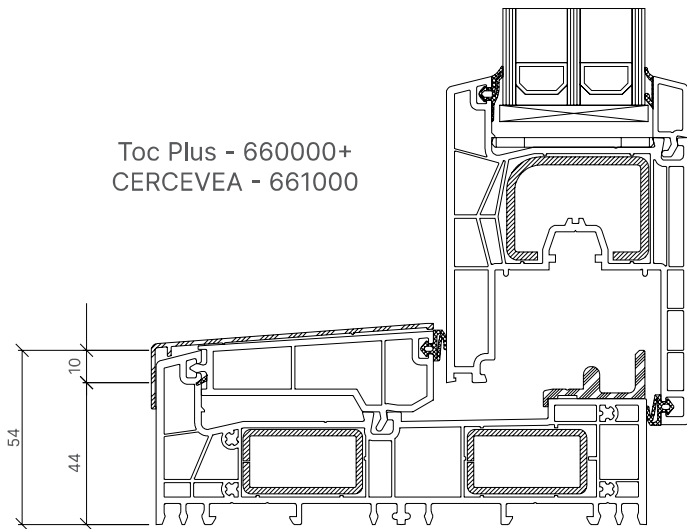
6-36103
GU-flatstep 222



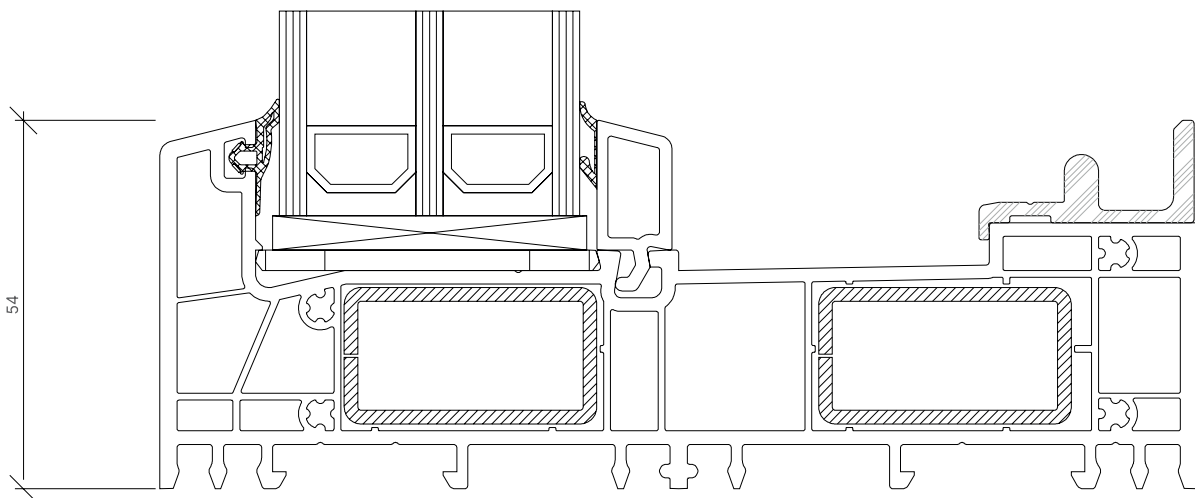
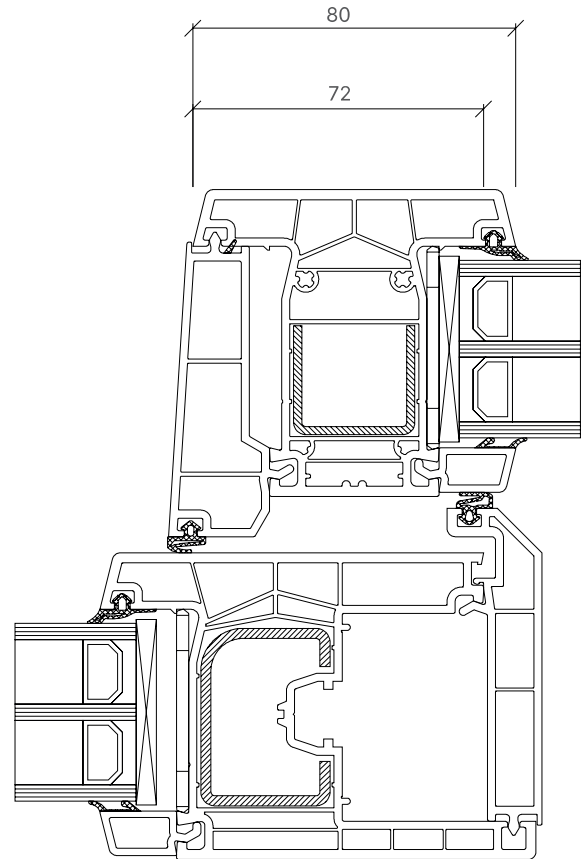
Prag Flatstep

EvolutionDrive **Plus**

Toc Plus - 660000+
CERCEVEA - 661000

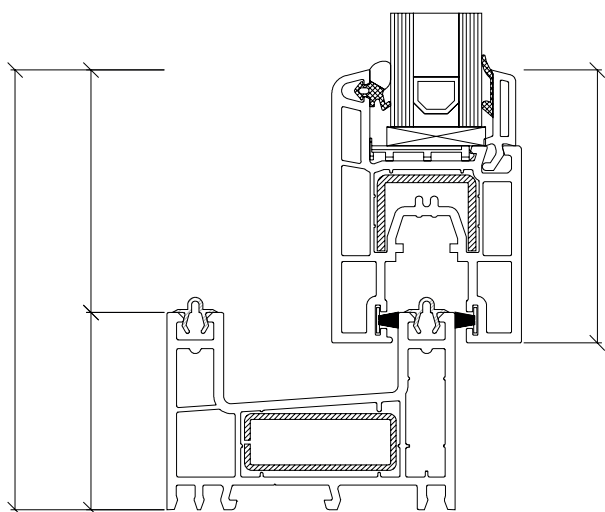


Schema A

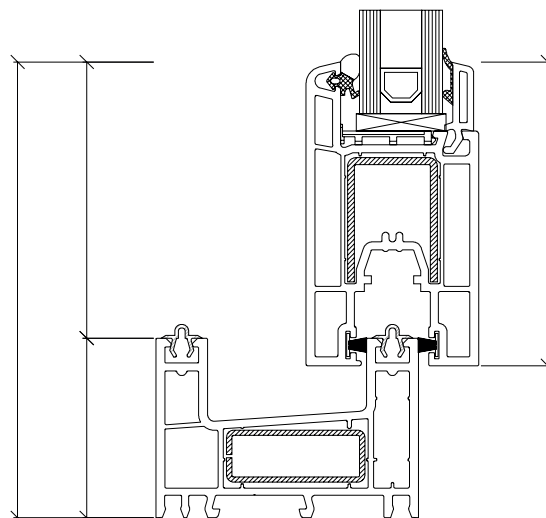


Parte fixa - 660000

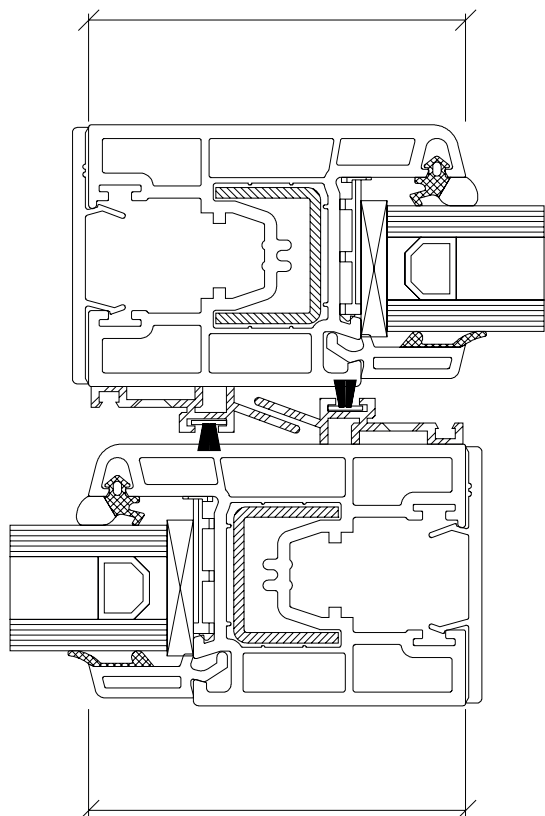
EvolutionDrive **SF**



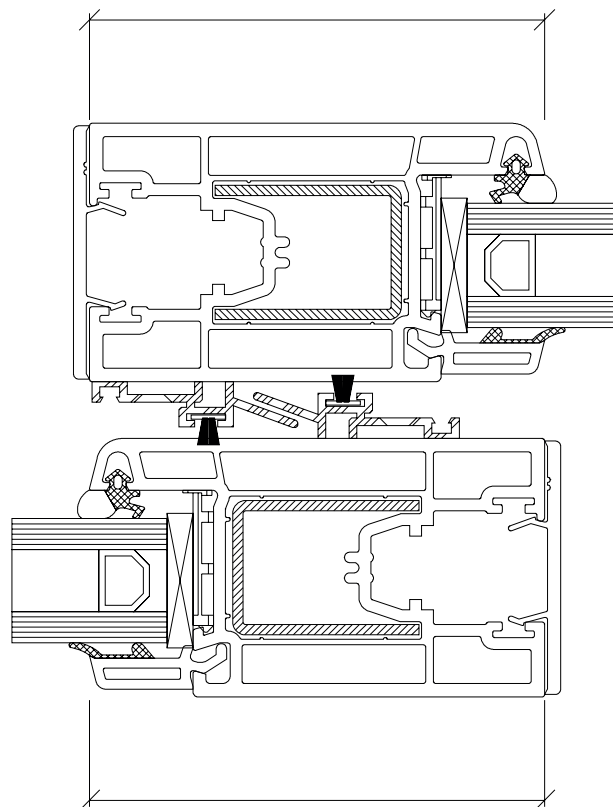
600128 + 601128



600128 + 601138



SCHEMA D - CERCEVEA MICĂ
601128 - 72MM



SCHEMA D - CERCEVEA MEDIE
601138 - 88MM

Puertas Residenciales

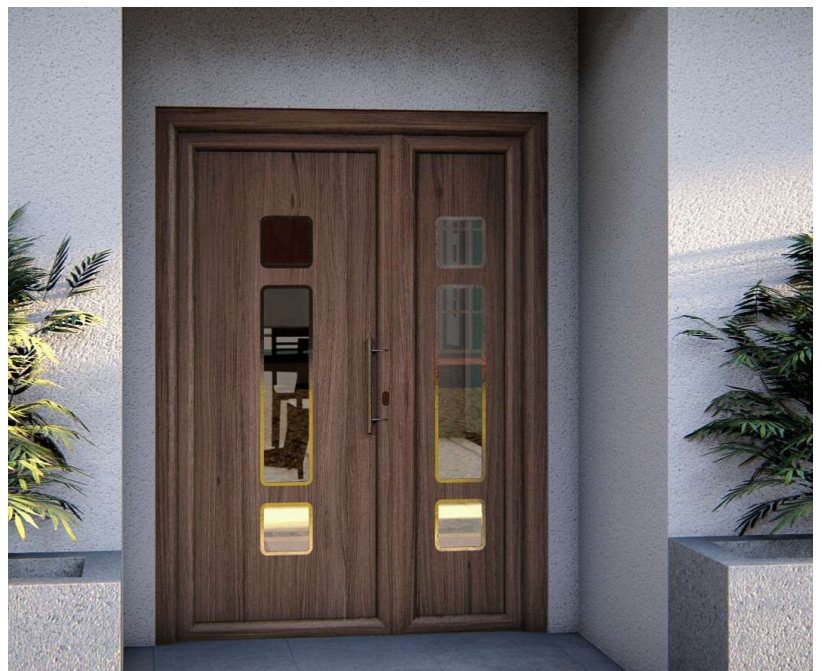


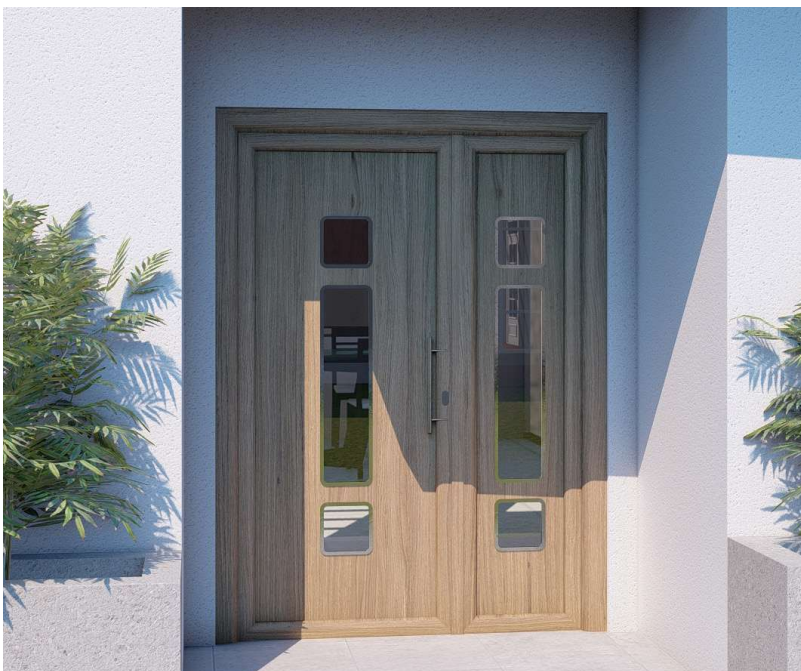
Puertas Residenciales de **PVC**



Las puertas de entrada producidas por Madrugada ofrecen una combinación óptima entre seguridad y eficiencia energética. El diseño de las puertas está disponible en la mayoría de los sistemas de la gama Madrugada, pero se recomienda el uso de cercos grandes, específicos para puertas de entrada.

Esto asegura una estabilidad y resistencia superiores al elemento de carpintería más utilizado en una vivienda.





El uso de materiales de alta calidad, así como la elaboración según estándares elevados, asegura un mayor nivel de seguridad y una vida útil prolongada para toda la gama de puertas residenciales de PVC.

En la parte inferior de la puerta de entrada, además del umbral estándar de aluminio con una altura de 20 mm, también se pueden utilizar soluciones sin umbral, con un sello automático de sellado. La amplia gama de paneles ornamentales, manillas y barras de acero inoxidable permite un alto grado de personalización en la configuración del sistema de puerta de entrada deseado.



Tipos de cierre en **puertas**



Multipunto



Combi estándar



Mecanismo Automático

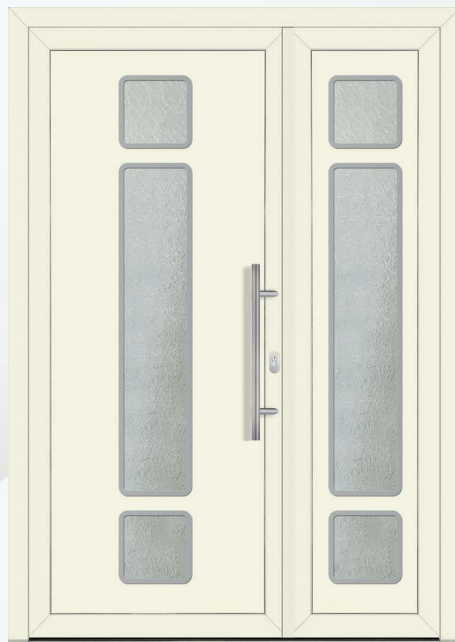


The background features a series of light-colored, semi-transparent rays emanating from the bottom center, creating a sunburst effect. A large, solid white circle is positioned in the bottom-left corner, partially overlapping the rays.

Paneles **Ornamental**



▲ HAG DPC+PP



▲ HCW DM+PP



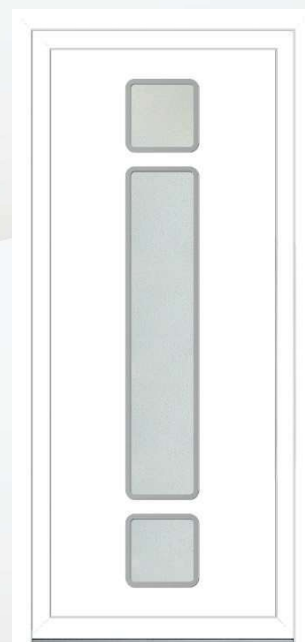
▲ LONJA AS



▲ HO DPJ+PP



▲ ZH FPK+PP

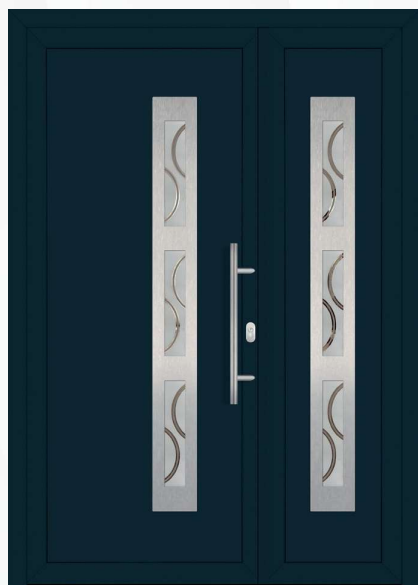


▲ AB

Biokovo

Dimensiones HPL: min. 500 × 1610 cm / max. 900 × 2100 cm

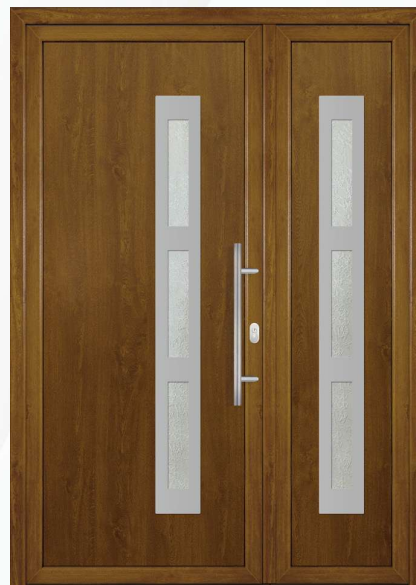
Dimensiones HPL: min. 230 × 1610 cm / max. 450 × 2100 cm



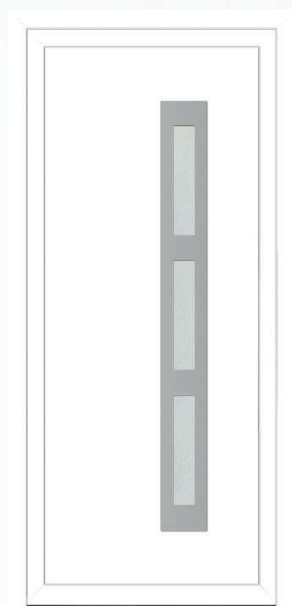
▲ HAG INOX TOK+PP



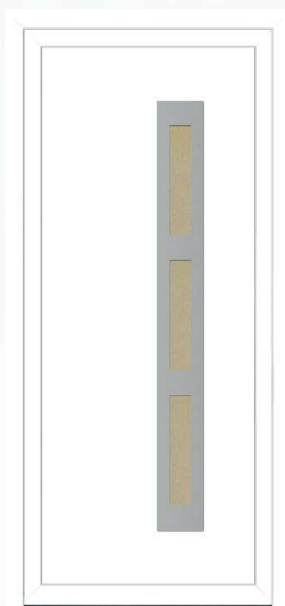
▲ HO DPZ+PP



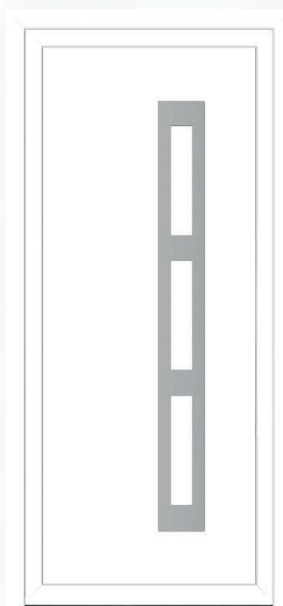
▲ HZH S DM +PP



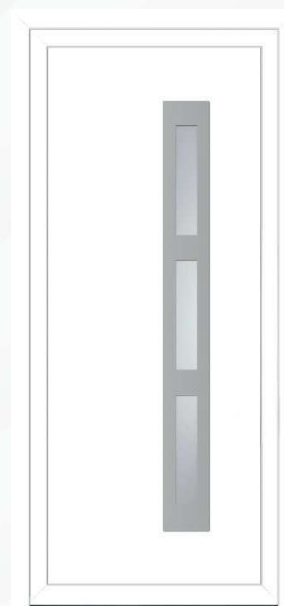
▲ AB



▲ AS



▲ PUNI



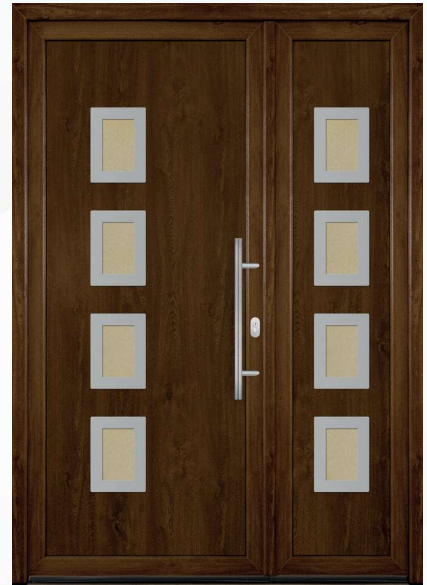
▲ PJ



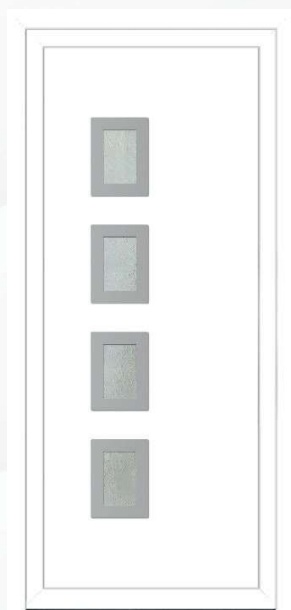
▲ HAG INOX TOK+PP



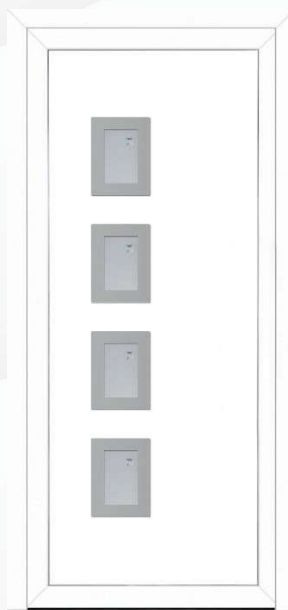
▲ HO DPZ+PP



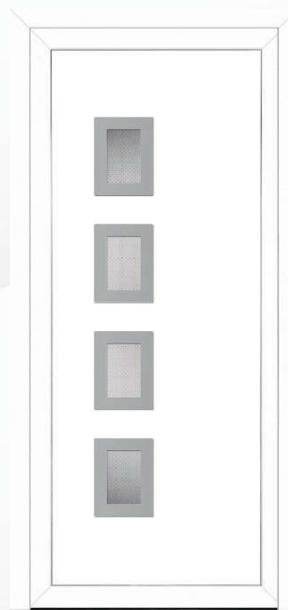
▲ HO S AS+PP



▲ DM



▲ HB+PP-PFM



▲ HB+PP-MADRAS-P



▲ P

Baranja

Dimensiones: min. 600 × 1600 cm / max. 900 × 2100 cm



▲ AB



▲ AS



▲ DPB



▲ DM



▲ FM-F8-Z



▲ P



▲ AG DPB



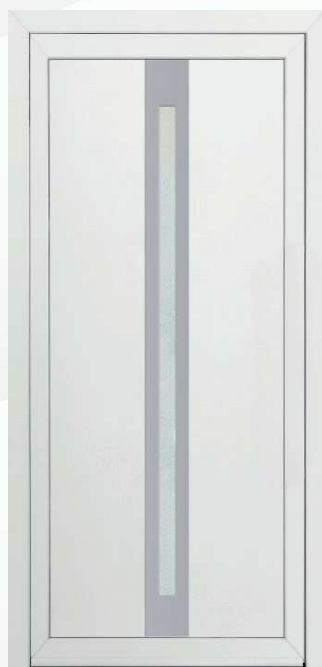
▲ OK PJ



▲ O DPP



▲ DPR



▲ AB



▲ PJ

Lug

dimensiuni: min. 550 × 1600 cm / max. 900 × 2100 cm

dimensiuni: min. 350 × 1600 cm / max. 450 × 2100 cm



▲ AB



▲ DPH



▲ AS



▲ ML



▲ PJ



▲ P

Mikanovci

dimensiuni: min. 620 × 1560 cm
max. 900 × 2100 cm



▲ AB



▲ AS



▲ O DPP

Medvednica

dimensiuni: min. 500 × 1560 cm
max. 900 × 2100 cm



▲ DPR



▲ SATINATO



▲ PTB

Monet

dimensiuni: min. 550 × 1600 cm / max. 900 × 2100 cm



▲ PJ

Medvednica

dimensiuni: min. 500 × 1560 cm
max. 900 × 2100 cm



▲ SPS



▲ SATINATO



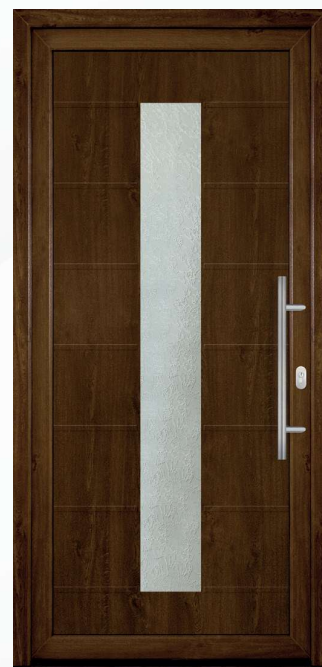
▲ SPS



▲ AG AB



▲ OK PJ



▲ O DM



▲ P



▲ AB



▲ DPF



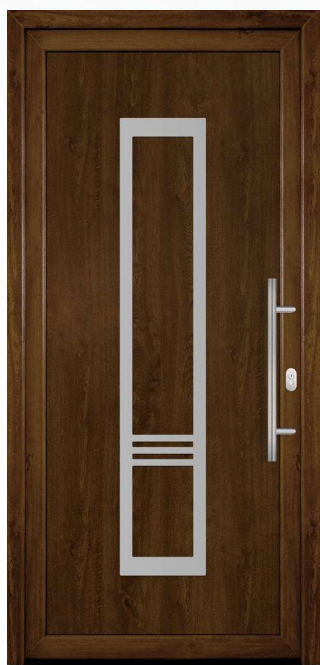
▲ AB



▲ FAB



▲ DPO



▲ FULL



▲ AB



▲ DPK



▲ FULL



▲ DPK



▲ DPR



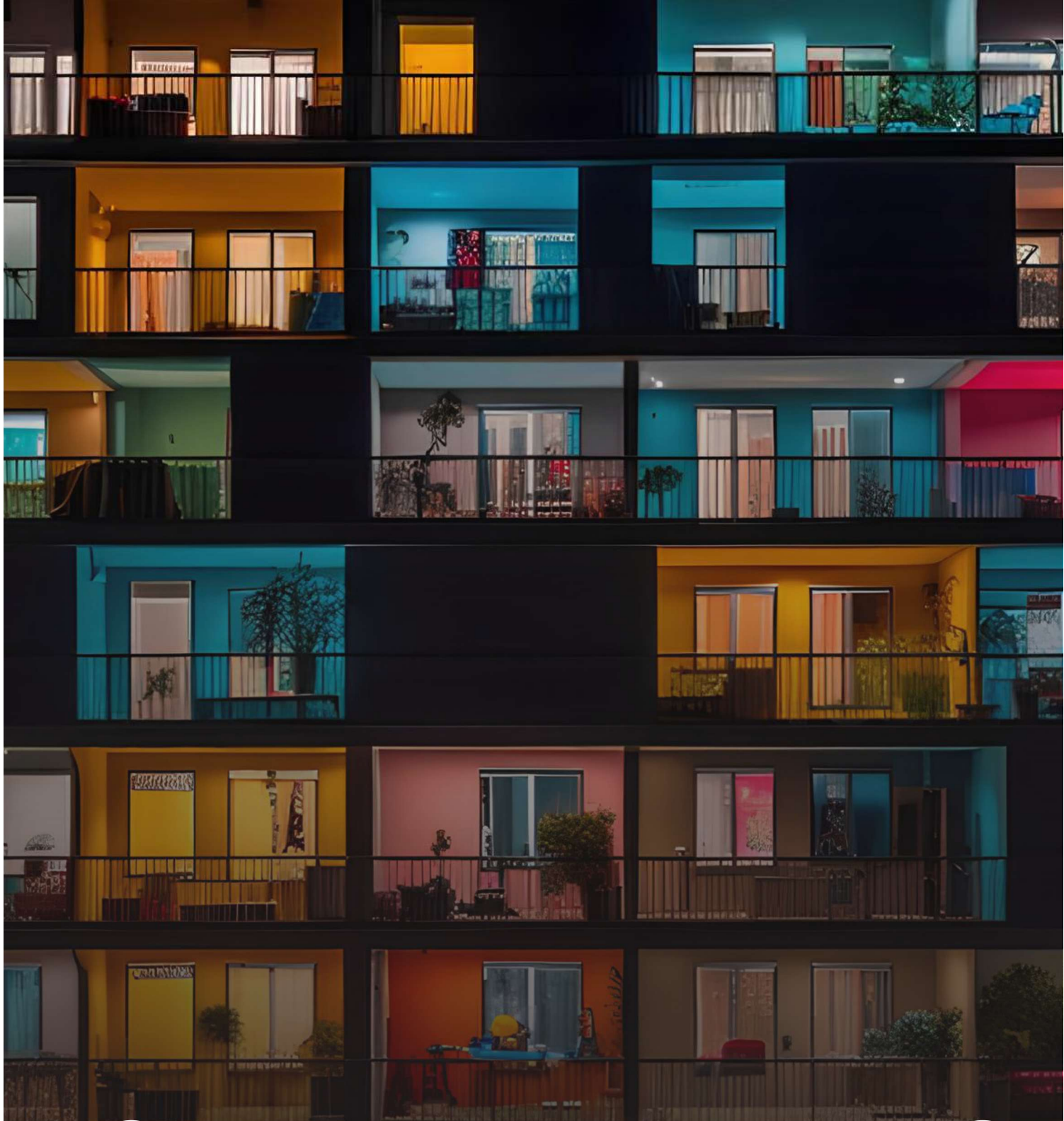
▲ FAB



▲ PLS



▲ SATINATO

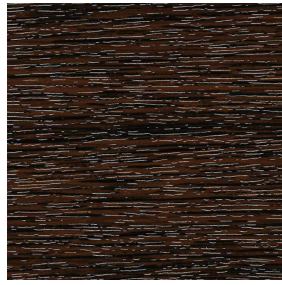


**Colores de PVC
disponible**

Colores **Estándar**



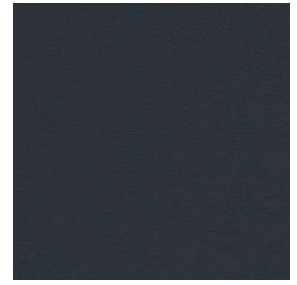
21 - Nussbaum



25 - Mooreiche



51 - Golden Oak



55 - Anthrazitgrau

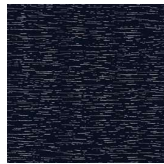
Colores **Especiales**



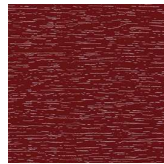
03 - Dunkelgrün



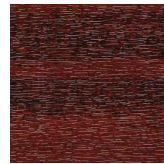
08 - mattAmber



11 - Stahlblau



19 - Weinrot



26 - Mahagoni



27 - Streifen
Douglasie



28 - Ginger Oak



29 - mattHoney
COOLWood



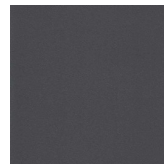
30 - mattWalnut
COOLWood



32 - mattAmaranth
COOLWood



33 - Nebraska
Premium



34 - Schiefergrau
matt



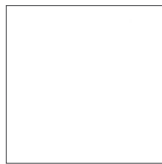
35 - White Ash



37 - Alux DB 703
Premium



38 - Metbrush
Brass Premium



39 - Weiss antik



42 - Silver grey



43 - Polareiche



50 - Bergkiefer



59 - Creme



62 - Tiama
Premium



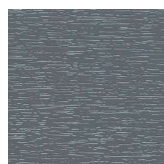
69 - Metbrush
Alu - Premium



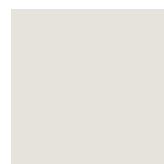
71 - Schwarz
Braun



73 - Lichtgrau



74 - Basaltgrau



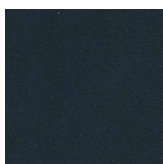
79 - mattWhite
cleanCOOL



84 - Basaltgrau
Satin



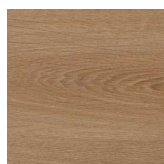
87 - Signalgrau
Satin



88 - Anthrazitgrau
Satin



90 - Quarzgrau
Satin



91 - mattMalt
COOLWood



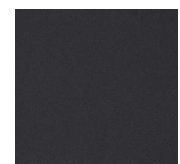
92 - mattAlpine
COOLWood



96 - mattUmbr
cleanCOOL



97 - mattGre
cleanCOOL



98 - Schwarz
Ulti-Matt -
Premium plus

Herrajes

Nuestras ventanas están equipadas con uno de los herrajes más prestigiosos disponibles en el mercado, de la marca **Roto**. Mediante la utilización del sistema Roto, ofrecemos una solución de herrajes orientada hacia el futuro, reflejando una comprensión sólida del mercado y la fuerza innovadora de la marca mundial Roto, contribuyendo consistentemente al éxito de nuestros clientes.

A lo largo de varias generaciones de productos, **Roto** ha continuado desarrollando la tecnología de herrajes oscilobatientes y, como líder en tecnología, ha respaldado la evolución del mercado de ventanas y puertas durante décadas.

El sistema **Roto** ofrece beneficios significativos, incluyendo una operación más segura y una vida útil extendida de la carpintería. Gracias a su funcionalidad mejorada e innovaciones, el sistema Roto es económico y eficiente para los usuarios finales, proporcionando una mayor protección contra robos, un diseño mejorado y un mayor nivel de confort en el uso.



Roto



Protección máxima de superficies

Para aquellos que buscan ventanas y puertas duraderas, los herrajes Roto NX son la elección adecuada. Gracias al proceso especial de galvanización, las superficies de los componentes sometidos a una mayor abrasión están cubiertas con una protección anticorrosiva de estructura microcristalina.

Este proceso asegura una durabilidad excepcional de las superficies y establece nuevos estándares en la tecnología de sistemas de herrajes. Por primera vez, componentes como remaches o elementos correderos, que son sensibles a la corrosión, ahora se benefician de una protección a largo plazo.



Manija de ventana



▲ Sekustic - Blanco



▲ Sekustic - Titan



▲ Sekustic - Maro



▲ Sekustik - Bronz



▲ Sekustik - Negru



▲ Sekustik - Argint



▲ Auriu



▲ Swing - Alb



▲ Swing - Argint



▲ Swing - Titan



▲ Swing - Negru



▲ Swing - Maro



▲ Swing - Bronz



▲ Cu cheie - Titan



▲ Con llave - Blanco



▲ Cu cheie - Argint



▲ Cu cheie - Negru



▲ Cu cheie - Maro



▲ Cu cheie - Bronz



Manija de la Puerta



▲ Greenteq - Blanco



▲ Greenteq - Plata



▲ Greenteq - Bronce



▲ Greenteq - Marrón



▲ Greenteq - Negro



▲ Mango con botón Negro



▲ Rotoline - Blanco



▲ Rotoline - Plata



▲ Rotoline - Bronce



▲ Rotoline - Marrón



▲ Rotoline - Negro



▲ Rotoline - Titanio



Barra de acero inoxidable



Mango **Pop-Up - SF**



Mango **Levier SF**



Blanco



Negro

Mango **HST**



▲ Blanco



▲ Plata



▲ Negro

Mango **Osciloculisante y Plus.**



▲ Blanco



▲ Plata



▲ Negro



▲ Bronce

Bisagras de puerta



HTB - Blanco



HTB - Titanio



HTB - Bronce



HTB - Marrón



HTB - Dorado



HTB - Negro

Bisagras cilíndricas



Cúbico - Blanco



Cilindros - Titanio



Cilíndrico -
Bronce



Cilíndrico -
Marrón

Tipos de cilindros



Cilindro de huellas
dactilares



Mariposa
Cilindro



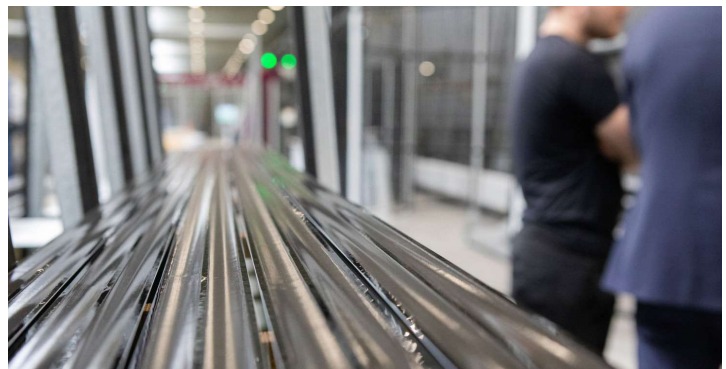
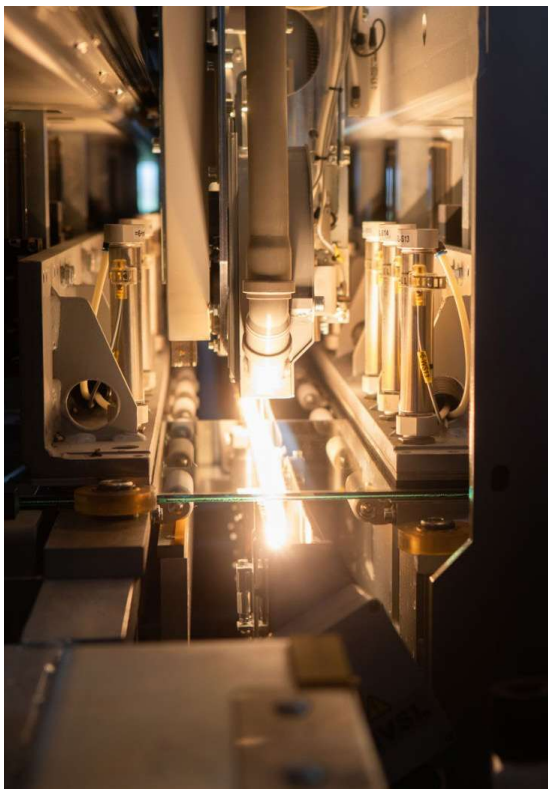
Thermo Plastic Spacer

Vidrio termoaislante con separador cálido

En una de las fábricas de producción de vidrio aislante más automatizadas del este de Europa, con un grado de automatización del proceso superior al 97%, la producción de vidrio aislante se realiza con los más altos estándares de calidad.

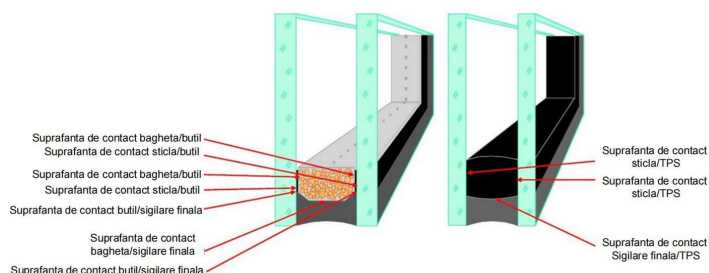
La solución propuesta por Lisec Austria nos ofrece la ventaja de poder procesar automáticamente una amplia gama de tamaños y formas, eliminando así el riesgo de contaminación del vidrio por intervención humana.

Nuestra misión es consolidar la competitividad de nuestros clientes cumpliendo sus expectativas y ofreciéndoles un producto que eleva los estándares actuales de fabricación de vidrio aislante.



Queremos innovar, por lo que ofrecemos a nuestros clientes un producto innovador:

Vidrio termoaislante con separador cálido **Butyler TPS**



- Aplicación robotizada
- Transmitancia lineal ψ -value (PSI): 0,035 W/m²K.
- Adaptación automática del grosor del separador según el espesor del vidrio, con una tolerancia total del grosor del paquete de $\pm 0,5$ mm en el caso de paquetes con vidrio monolítico, y de $\pm 1,0$ mm en el caso de paquetes con vidrio laminado/templado (más del 90% de los casos están dentro de la tolerancia de $\pm 0,8$ mm).
- Tasa de pérdida de gas (Argón): 0,4% por año (el límite máximo es de 0,99%).
- Alineación perfecta de los separadores (vidrio triple).
- Aplicación continua, con una única junta.
- Transforma prácticamente 3 elementos que forman el primer sellado en uno solo: Separador, butilo, desecante \rightarrow Butyler TPS que contiene en su composición química tamiz molecular.



Tipos de vidrio esmerilado



Crepi



Delta Mat



Krizet



Matscreen

Sistemas de **sombreado**

Los sistemas de sombreado son esenciales porque nos protegen de los intensos rayos del sol en verano y aseguran un alto confort en la vivienda durante el invierno.

Además, también tienen la función adicional de ofrecer un alto grado de privacidad a su hogar:



Ventajas del uso de sistemas de sombreado:

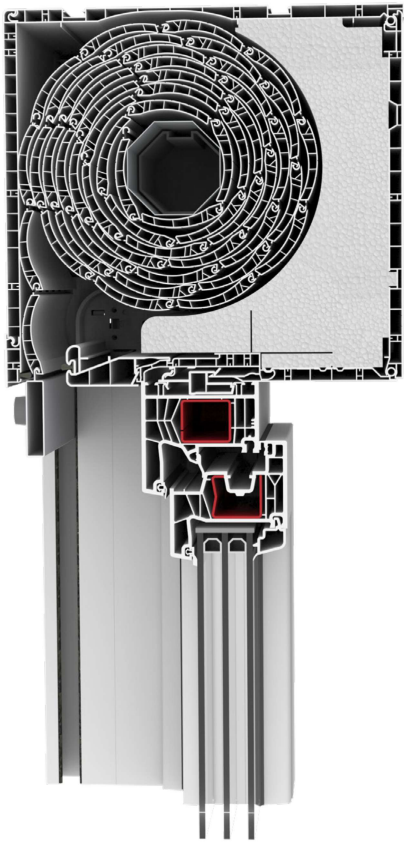
- Control de la luz en la habitación
- Control de la temperatura ambiental: evitan temperaturas excesivas, incomodidad interior, daños a bienes y previenen la pérdida de calor en la temporada fría
- Protección contra intrusiones
- Protegen la privacidad del espacio contra miradas indiscretas

Tipos de sistemas de **sombreado**

1. Persianas superpuestas
2. Persianas exteriores aplicadas
3. Persianas venecianas – Raffstore



Persianas **superpuestas**



Las persianas superpuestas se instalan simultáneamente con la carpintería, permitiendo un completo ocultamiento de la caja. Aseguran una opacidad del 100% y crean un ambiente interior agradable.

La caja y las guías están hechas de material rígido de PVC, y el tapiz de lamas es de aluminio, cada lama está rellena de espuma de poliuretano.

Tipos de cuchillas



PA:39 MM



PA:43 MM



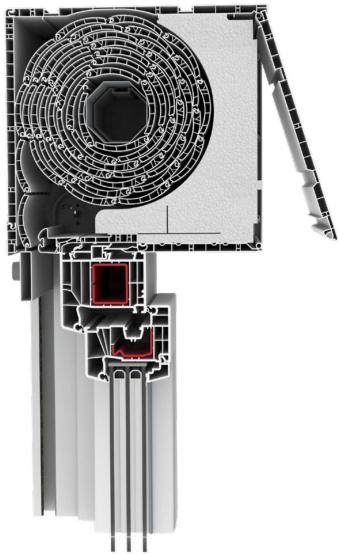
PA:52 MM



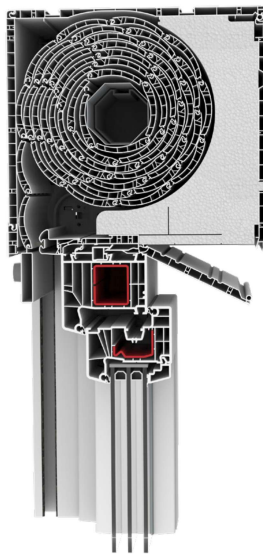
El accionamiento de las persianas superpuestas **puede ser motorizado o manual**.

La presencia de una malla mosquitera móvil es posible y no afecta la altura máxima de la persiana. Las persianas superpuestas se pueden enlucir tanto en el interior como en el exterior, pero se debe tener en cuenta el acceso a la caja.

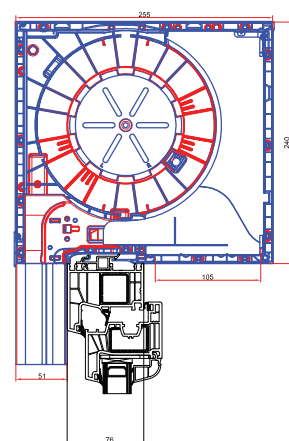
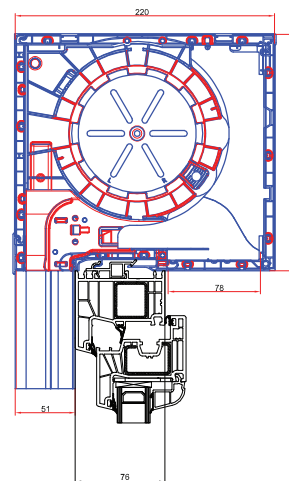
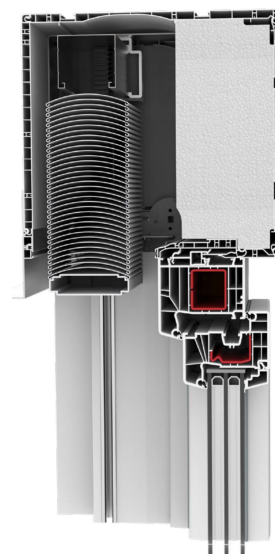
Visita por detrás



Visita por debajo



Con lamas venecianas



Persianas exteriores

En el campo de la decoración, las **persianas exteriores** se han convertido en una opción cada vez más popular entre los propietarios de viviendas. Combinan eficiencia energética, protección solar y seguridad mejorada con un diseño atractivo, añadiendo valor y confort a cualquier propiedad. Invertir en persianas exteriores es una decisión inteligente para cualquier hogar.

Las persianas exteriores de aluminio están disponibles en una amplia gama de colores, permitiéndote elegir la opción que mejor se adapte al estilo de tu casa.



Sistema SK



Sistema de yeso SP-E



Rondo SKO





Guía doble con malla



Guía simple



Guía con separador

Tipos de guías

Automatización de las persianas

Las persianas exteriores se pueden automatizar mediante la instalación de un motor eléctrico y se pueden controlar a través de un mando a distancia o un interruptor montado en la pared. Esto elimina la necesidad de manipulación manual, haciendo su uso más simple y conveniente.

Además, ciertos modelos de motores eléctricos pueden integrarse en un sistema de casa inteligente. Así, las persianas se pueden controlar a través de una aplicación en el smartphone o mediante un asistente de voz. También puedes programar las persianas para que se suban y bajen automáticamente a horas preestablecidas, optimizando la eficiencia energética y el confort de la vivienda.



Raffstore

Persianas venecianas exteriores

En la actualidad, cuando la eficiencia energética y la protección del medio ambiente son temas cada vez más importantes, las persianas venecianas representan una de las soluciones para reducir el consumo de energía.

Las persianas venecianas permiten regular la visibilidad así como el control de la luz que entra en la habitación, las lamas son orientables. El accionamiento es solo automatizado con motores premium de la marca Somfy y se pueden equipar con mosquiteras plisadas o fijas.

El movimiento de las persianas en los dos ejes está asegurado por una correa de última generación, con una mejora sustancial en cuanto a la rigidez, resistencia a la rotura y resistencia a los rayos UV.



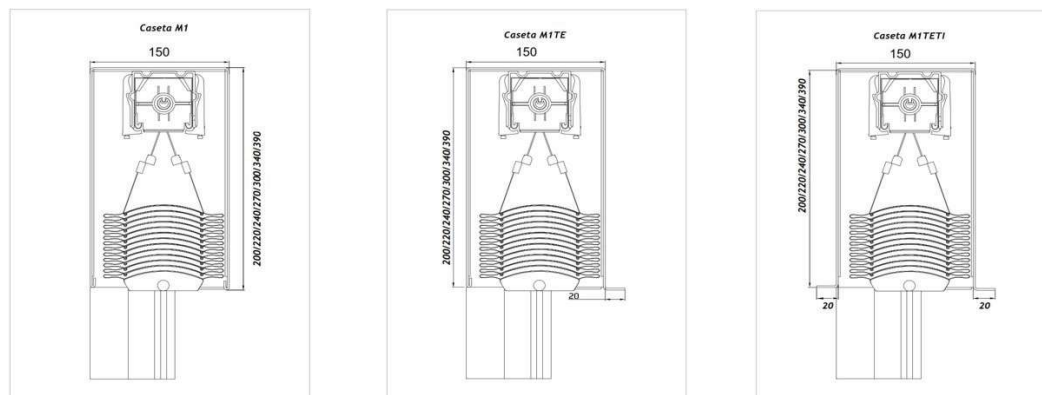
Debido a las nuevas tendencias arquitectónicas que incluyen grandes superficies de vidrio, los sistemas de sombreado se convierten en una necesidad:

- Bloquean los rayos solares y la radiación UV.
- Eliminan el efecto invernadero.
- La posibilidad de equiparlos con diversos accesorios como sensores de luz, sensores de sol, sensores de viento e integrarlos en software de control (Tahoma, BMS, etc.), ofrece la ventaja de ser controlados según el clima exterior.
- Se pueden fabricar en grandes dimensiones (el sistema estándar se puede montar en fachadas de paredes cortina).
- Diseño minimalista y moderno.

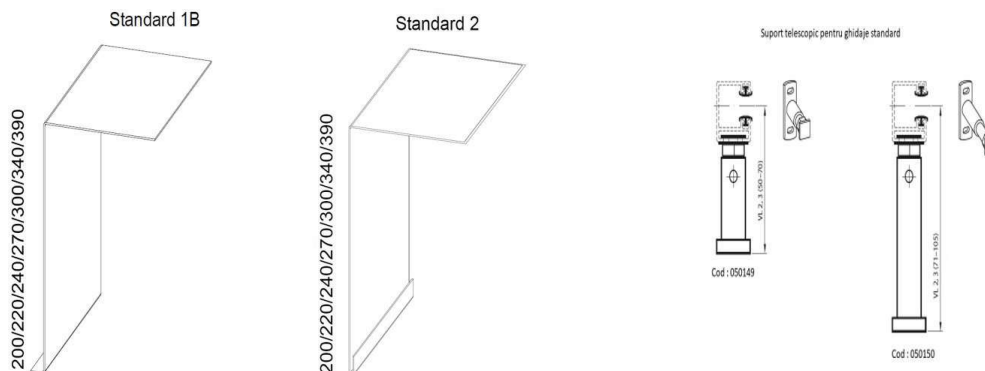


Tipos de sistemas:

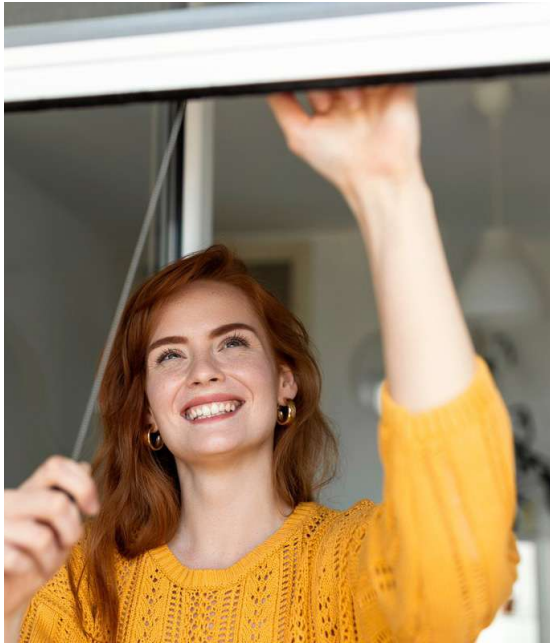
Sistema M1



Sistema Estándar con soporte telescópico



Mosquiteras



La **mosquitera** es una solución simple y rápida para proteger la vivienda de insectos no deseados. Si deseas habitaciones tranquilas, la amplia gama de mosquiteras te puede ayudar.

Con las mosquiteras para carpintería de PVC o aluminio, puedes ventilar las habitaciones sin preocuparte de que los insectos entren en la casa, contribuyendo así a mantener un alto confort en el espacio habitable.

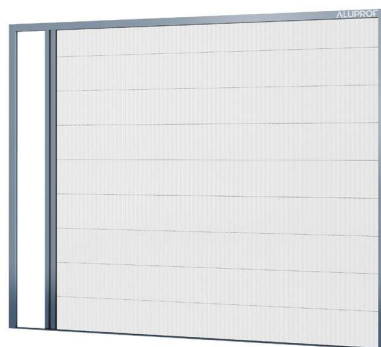


Tipos de mosquiteras disponibles:

- Mosquitera fija
- Mosquitera enrollable
- Mosquitera tipo puerta
- Mosquitera móvil con caja superior
- Mosquitera móvil con bisagras
- Mosquitera para carpintería coplanar (aluminio, madera)
- Mosquitera plisada simple
- Mosquitera plisada doble
- Mosquitera corredera



Pliegues verticales



Pliegues laterales



Red de puerta



Red con bisagras

Puerta de Garaje

Tipo Enrollable

Las **puertas de garaje** tipo enrollable son una solución tanto para el ámbito residencial como para el industrial.

Hemos optado por implementar en nuestra producción el sistema de puertas Aluprof.



Características generales de las puertas de garaje

- Los componentes exteriores están hechos íntegramente de aluminio, para una buena resistencia a la intemperie
- Las lamas tienen 2 dimensiones: 52 y 77 mm, no perforadas y están rellenas de espuma de poliuretano, lo que aumenta el aislamiento térmico y acústico
- El espacio necesario para la instalación es significativamente menor en comparación con las puertas seccionales
- Las guías tienen anchos de 75 - 89 - 110 mm, dependiendo del tipo de lama y las longitudes solicitadas
- La motorización estándar utilizada para las puertas de garaje es Somfy RDO CSI, que es un motor con accionamiento de emergencia
- En el conjunto estándar, la puerta está equipada con sensores de seguridad con fotocélula, que detienen y levantan la puerta al detectar un obstáculo

Alféizares de PVC y Aluminio

Los alféizares son accesorios importantes para el sellado y aislamiento de las construcciones.

Existen dos tipos de alféizares:

- Alféizares interiores
- Alféizares exteriores



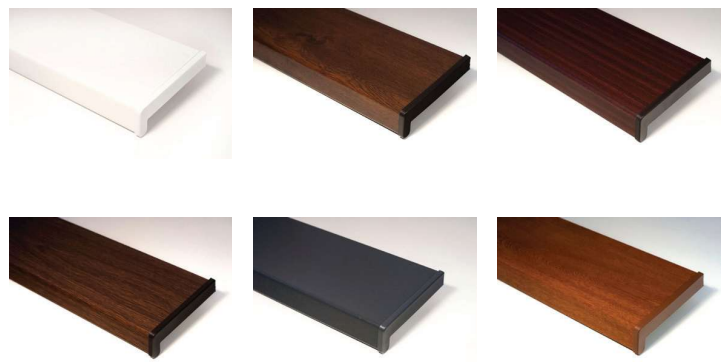
Alféizares interiores

Los alféizares interiores son de PVC con un grosor de 20 mm, y los colores en stock son: blanco, gris antracita, caoba, roble oscuro, nogal y roble dorado.

Todos los demás colores Salamander están disponibles para revestir bajo pedido.

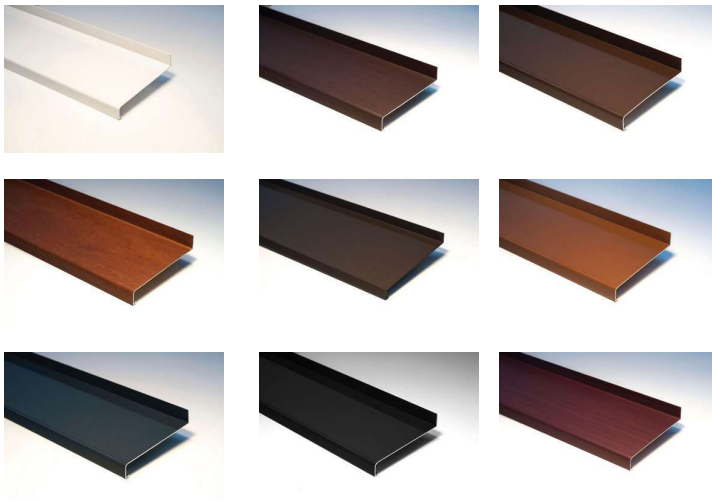
La longitud máxima de los alféizares puede ser de hasta 6 m, y las profundidades disponibles son entre 150 y 500 mm.

Los tapas laterales de los alféizares son de plástico, en los siguientes colores: blanco, marrón oscuro, caramelo y antracita.



Alféizares exteriores

Los alféizares exteriores son de aluminio pintado, con un grosor entre 1,8 y 2,3 mm, dependiendo del ancho del alféizar.

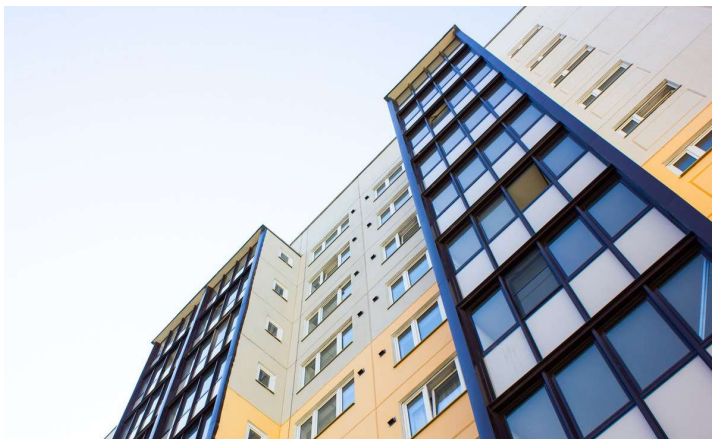


Los colores estándar disponibles en stock son: blanco, marrón oscuro (RAL 8019), marrón claro (RAL 8003) y gris antracita (RAL 7016).

Bajo pedido, los alféizares se pueden pintar en cualquier tono RAL.

Las profundidades disponibles son:

- 110 mm
- 135 mm
- 150 mm
- 165 mm
- 180 mm
- 195 mm
- 210 mm
- 225 mm
- 240 mm
- 260 mm
- 280 mm
- 300 mm
- 360 mm
- 380 mm
- 400 mm
- 440 mm
- 500 mm



Cassonetti

Cassonetti es un producto específico para el mercado italiano. Es la solución ideal para sustituir las tradicionales cajas de madera, ofreciendo prestaciones de aislamiento térmico-acústico y garantizando un aumento del confort de vida.

El perfil está estructurado en tres cámaras de aislamiento con un espesor de 25 mm, para mayor estabilidad y calidad. La parte frontal está compuesta por un panel de PVC de 24 mm de espesor que permite crear cajas de diferentes alturas tanto para la versión blanca como para las imitaciones de madera.

La sencillez de montaje y mantenimiento de la caja de restauración se combina con la posibilidad de personalización estética. Las cajas se pueden pedir en los siguientes colores: blanco, roble dorado, nogal.

Excelentes valores de aislamiento térmico: sólo el uso de perfiles de PVC, con el panel frontal, permite un aislamiento térmico de $1,30 \text{ W}/(\text{m}^2\text{K})$ y excelentes características de aislamiento acústico: R_w entre 34 y 42 dB.



Colores disponibles



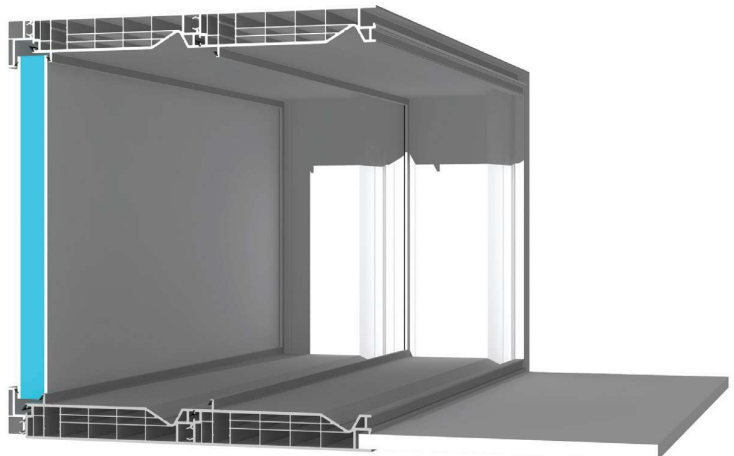
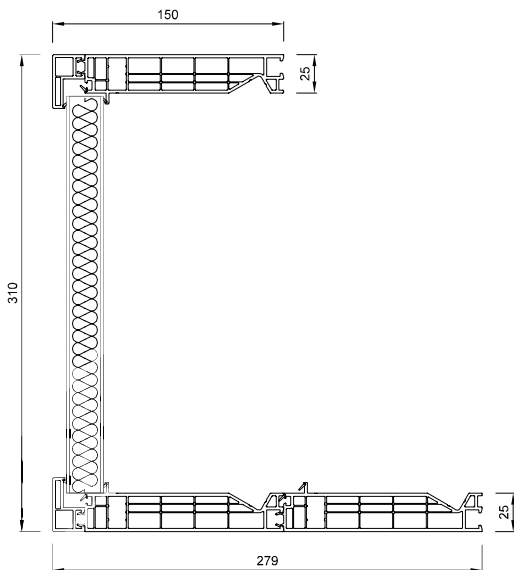
51-Golden

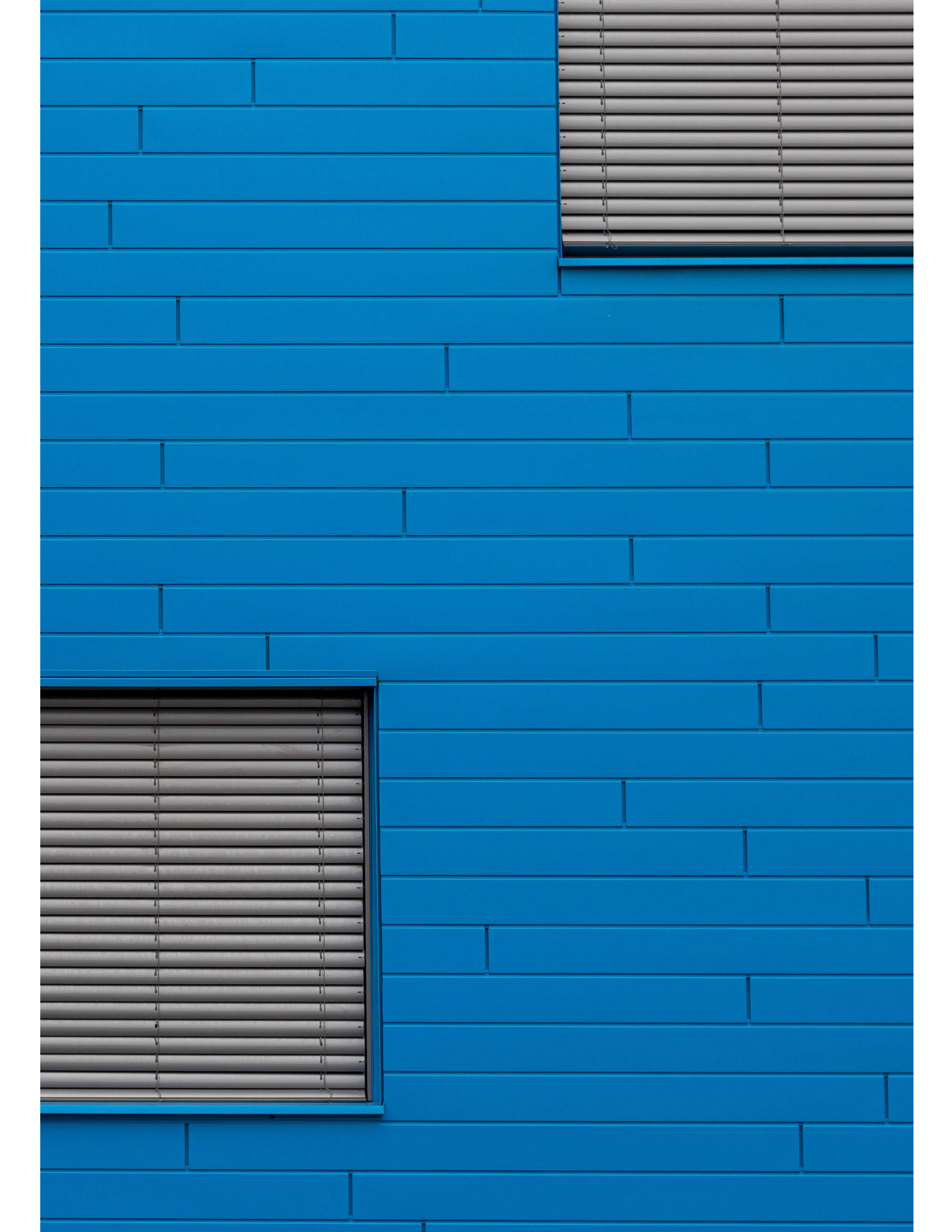


21-Nussbaum



Alb Salamander







Aluminio

Redefinimos la sostenibilidad con un toque de elegancia!



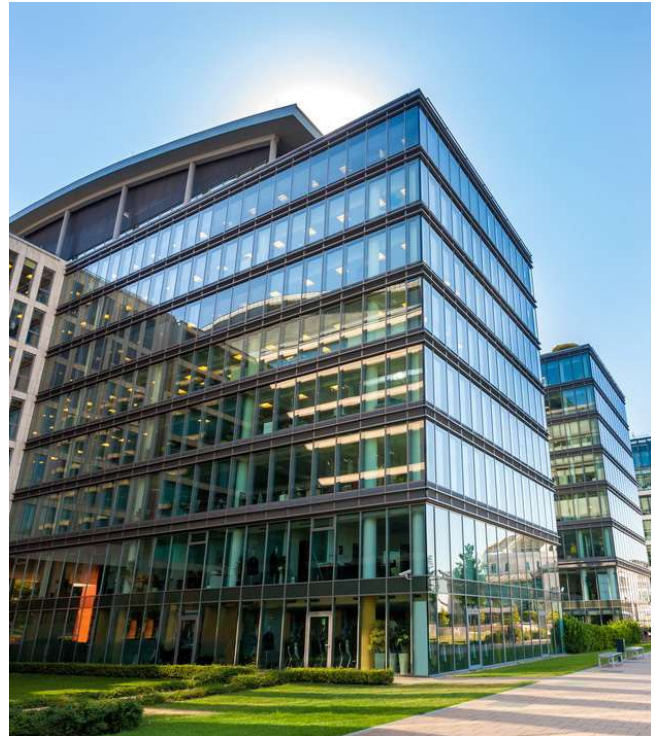
Carpintería de Aluminio

La **carpintería de aluminio** es un símbolo de calidad y durabilidad suprema, representando un producto premium que ofrece una amplia gama de opciones.

Gracias a su flexibilidad, el aluminio puede utilizarse no solo para ventanas y puertas, con o sin barrera térmica, sino también para fachadas en espacios comerciales o paredes cortina en edificios de oficinas, cubriendo todas las necesidades arquitectónicas.

Estos requieren costos mínimos de mantenimiento y ofrecen un excelente aislamiento térmico y acústico.

En combinación con acristalamientos adecuados, se puede obtener un coeficiente de transferencia térmica que cumple con los estándares de construcción.



SMARTIA S67

El perfil S67 es un sistema oscilobatiente, diseñado por ALUMIL, que combina un alto nivel de aislamiento térmico, mayor flexibilidad en la construcción y un diseño excepcional.

Ofrece una variada gama de secciones y perfiles, ideal para el diseño de carpintería moderna, que asegura una alta funcionalidad.



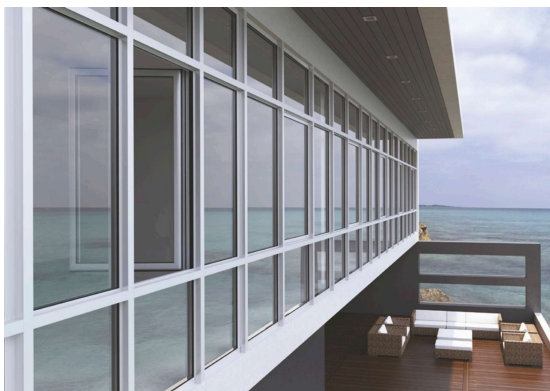
Características generales del sistema:

- Ancho del marco de 67 mm y de 75 mm para el cerco.
- Coeficiente térmico superior que permite un U_f entre 1,5 - 2,6 W/m²K, permeabilidad al aire Clase 4 y estanqueidad al agua Clase E1500.
- Permite el equipamiento con un paquete de vidrio de hasta 58 mm y un peso del cerco de hasta 150 kg.
- 3 niveles de juntas EPDM perimetrales continuas, con un alto grado de estanqueidad.
- Relación calidad-precio muy ventajosa.
- Diseño moderno para la carpintería.

SUPREME S77

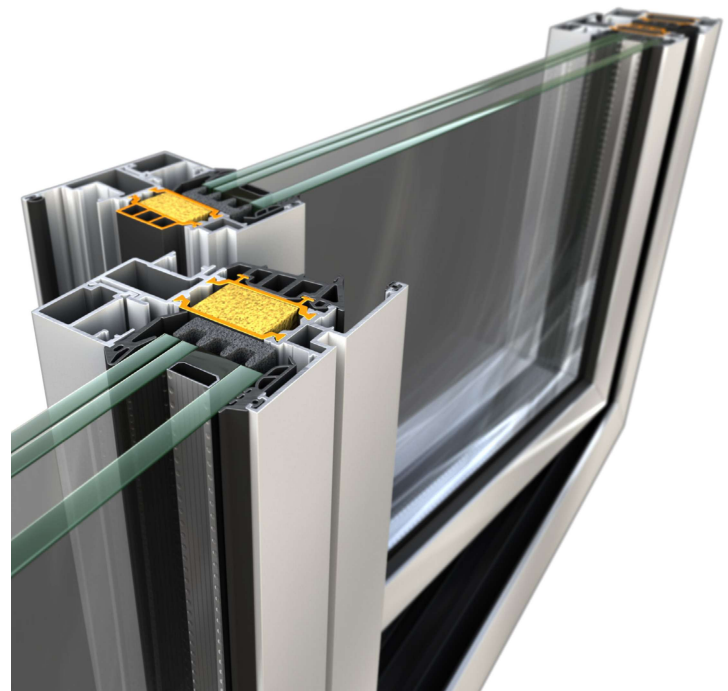
El sistema **SUPREME S77** es adecuado para proyectos exigentes, donde se requiere una combinación de aislamiento térmico superior, diseño moderno y máxima seguridad.

El S77 cumple con las más altas exigencias de los arquitectos, siendo un perfil adecuado tanto para el sector privado como para el sector público de la construcción.



Características generales del sistema:

- Aislamiento térmico superior $U_f > 0,85 \text{ W/m}^2\text{K}$, certificado por IFT Rosenheim
- El frente tiene una medida de solo 93 mm para la hoja clásica, y 67 mm para la hoja oculta.
- Alta estanqueidad al agua, el sistema está equipado con 3 juntas EPDM

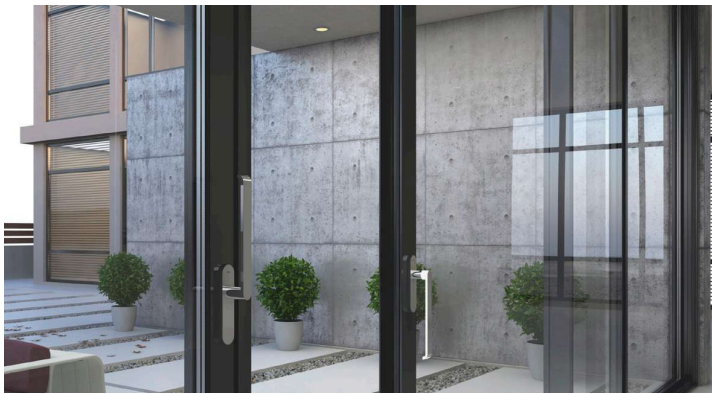


Alumil S700

Deslizante Elevable

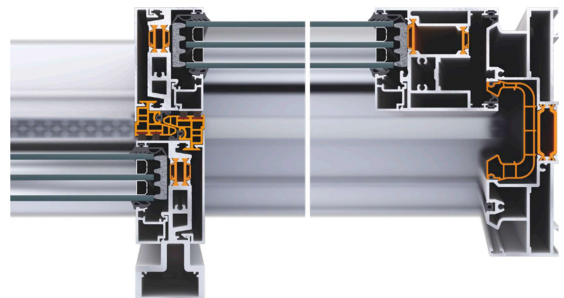
El sistema S700, deslizante elevable, representa un avance en el campo de las puertas deslizantes.

El sistema se integra perfectamente en la arquitectura moderna, que requiere una alta „transparencia”, reflejada en grandes superficies acristaladas y exigencias superiores de aislamiento térmico y acústico.



Características generales del sistema:

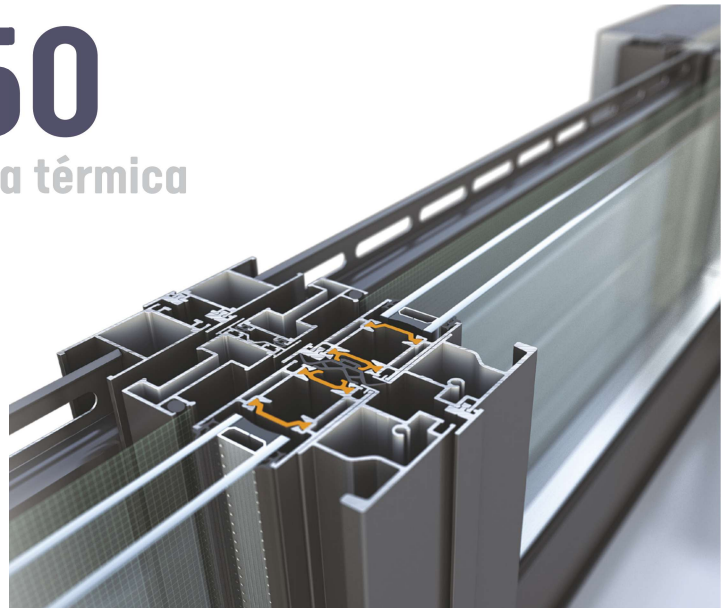
- Diseño minimalista e innovador, con una funcionalidad mejorada.
- Permite grandes dimensiones tanto en ancho como en altura.
- Está equipado con un sistema de drenaje inteligente, que garantiza un rendimiento superior incluso en condiciones climáticas extremas.
- Permite la automatización del funcionamiento, para un sistema elegante y en sintonía con las tendencias actuales.



Alumil S350

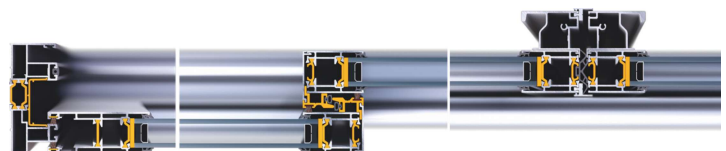
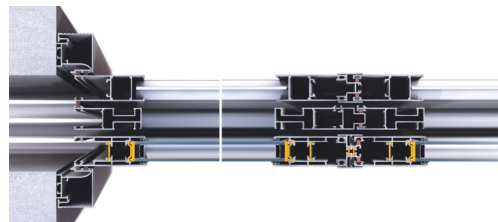
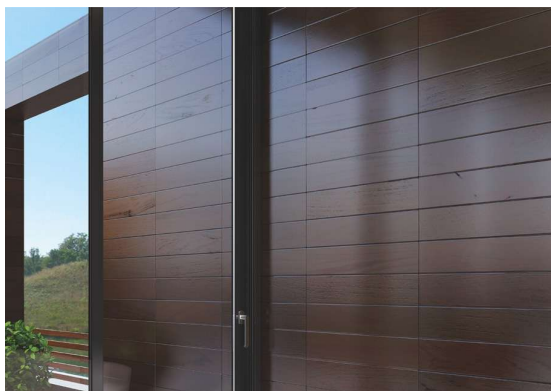
Sistema deslizante con barrera térmica

El **sistema S350** es un sistema deslizante moderno y flexible, con un diseño plano y con barrera térmica. Es ideal para renovaciones y rehabilitaciones, debido a su facilidad de fabricación y construcción.



Ventajas del sistema:

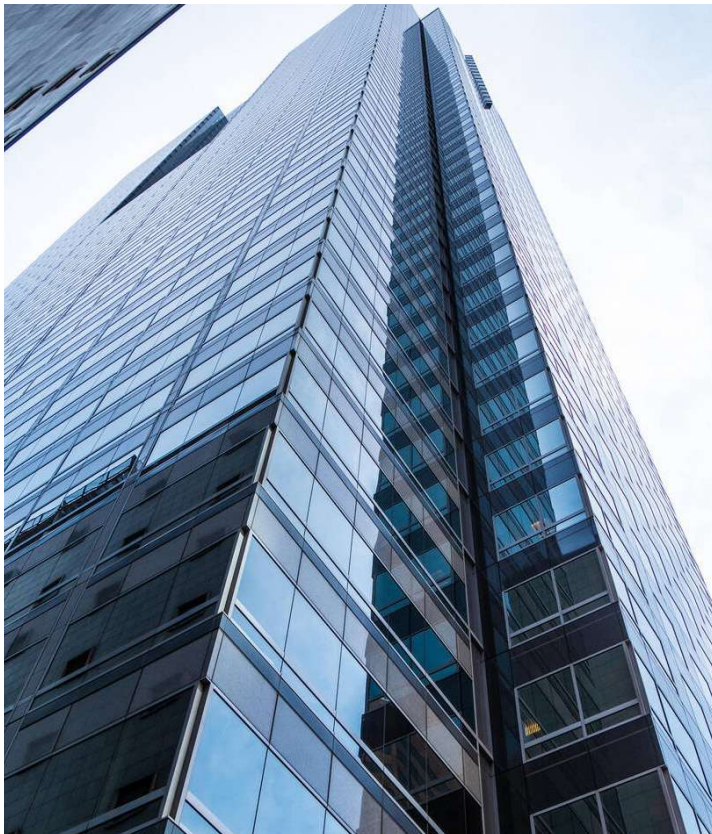
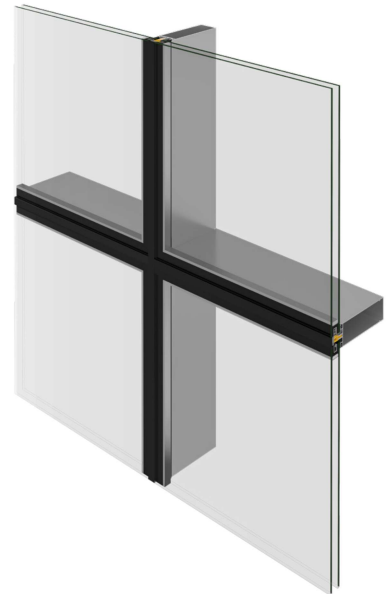
- Aumento del volumen de luz natural.
- Diseño moderno.
- Eficiencia energética.
- Relación calidad-precio muy ventajosa.
- Numerosas alternativas.
- Alta atenuación acústica.
- Uso fácil y alto grado de funcionalidad.
- Calidad impresionante con rendimiento certificado.
- Soluciones especiales para hoteles.



Muro Cortina

Los muros cortina son fachadas innovadoras, con múltiples posibilidades de diseño e implementación. Moderno y atractivo, el muro cortina confiere una distinción especial a la construcción a la que se adhiere, asegurando al mismo tiempo la perfección del detalle.

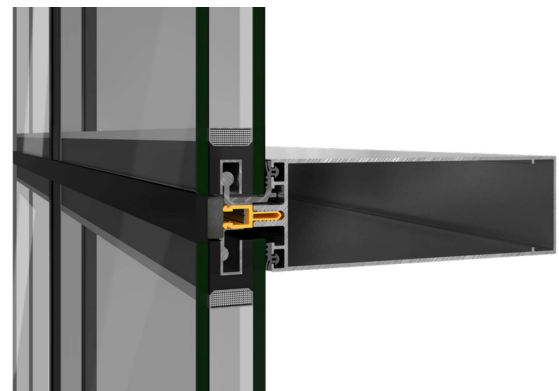
Mediante el uso de esta solución, incluso los edificios antiguos pueden adquirir un aspecto moderno y atractivo.



Ventajas del sistema:

- Excelentes prestaciones térmicas y acústicas.
- Alta resistencia a la intemperie.
- Aumento del volumen de luz natural, gracias al diseño del sistema.
- Calidad garantizada con rendimiento certificado.
- Posibilidad de ofrecer soluciones únicas para los edificios.
- Alto nivel de seguridad

Los muros cortina no son solo una solución para edificios de oficinas o bancos, sino también para cerrar espacios interiores o para espacios comerciales con grandes superficies acristaladas.



Puertas Residenciales de Aluminio

La puerta residencial es la que ofrece la primera impresión visual de la casa y subraya la identidad del hogar.

Madrugada propone como solución una puerta de acceso de aluminio de calidad, con un diseño moderno, rendimiento superior y un fuerte enfoque en la seguridad.

El sistema permite la construcción utilizando tanto paneles de aluminio como vidrios termoaislantes.

Gracias a su diseño moderno, plano y coplanar, el sistema ofrece una uniformidad elegante que destaca el diseño innovador y la estética de la tipología.



Ventajas:

- Alto nivel de seguridad
- Aislamiento térmico superior
- Alta atenuación acústica
- Diseño moderno
- Facilita el acceso para personas mayores y niños
- Gran variedad de tipologías
- Calidad excepcional con rendimiento certificado



Paneles Ornamentales de Aluminio



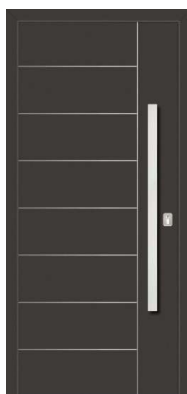
Elite
Glasgow



Basic



Urban
Model Kerkis



Barcelona



Milano



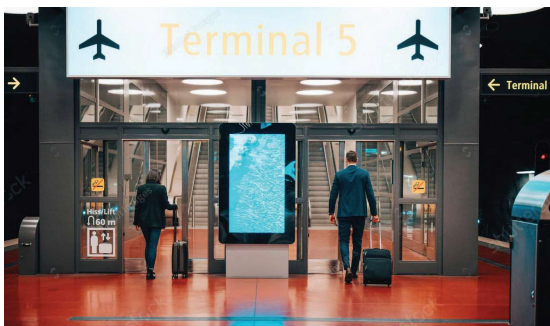
Bologna

Puertas Automáticas con Fococélula

Las puertas automáticas con fotocélula son fáciles de atravesar y ofrecen un mayor confort, siendo ideales para entradas modernas sin contacto en edificios públicos, oficinas, supermercados, aeropuertos y hoteles. Con un diseño compacto y una apariencia elegante y atractiva, estas puertas se integran armoniosamente en fachadas de vidrio con altos requisitos arquitectónicos.

Existen sistemas de puertas automáticas disponibles para todo tipo de puertas, independientemente de su tamaño o peso.

El objetivo de un diseño accesible es proyectar y construir edificios y viviendas que puedan ser utilizados por cualquier persona, sin ayuda y sin restricciones. El diseño accesible para todos está regulado en el campo de la construcción y representa un criterio esencial para los proyectos de construcción públicos.



**GALILEO
WINDOWS**



ITALIAN STYLE

Partner

Madrugada
group

S.C. GEAMURI GALILEO S.R.L.
J05/1227 2010

(Sede Fiscale)
STR. CALEA SANTANDREI NR. 32U13
410606, ORADEA, BIHOR
ROMANIA

(P.IVA) RO27453640

(Commerciale) Michele Porcu
+39 348 352 7610 / +40 747 301 465
michelegalileoinfissi@gmail.com
(Assistenza Tecnica) Giovanni Porcu
+39 348 352 7614 / +40 751 800 475
giovannigalileoinfissi@gmail.com
(Preventivi) Francesco Porcu
+39 346 106 6066 / +40 751 498 708
francescogalileoinfissi@gmail.com